

N O U V E L L E   G A M M E

# SENSIO



ECO DESIGN  
2 0 2 2

**SEGUIN**   
UNE HISTOIRE DE FLAMME

SEGUIN VOUS PROPOSE UNE NOUVELLE GAMME DE FOYERS

# SENSIO

Intérieur fonte / Design contemporain

DISPONIBLE EN SIMPLE FACE / DOUBLE FACE / VITRE LATERALE / 3 VITRES

- Garantie 10 ans\*
- ECODESIGN 2022
- Performances élevées grâce à la grille foyère DOUBLE FLUX
- 2 finitions esthétiques : fond fonte rainurée ou en option briques beiges ou grises
- Durabilité et ergonomie grâce au nouveau système de porte
- Le choix de 3 dimensions : 80-100-120 cm

*\*voir conditions de garantie dans les notices des appareils*

# SENSIO

S I M P L E F A C E 8 0 / 1 0 0 / 1 2 0

# FAS 80 SIMPLE FACE

Réf FAS080SF



finition fonte

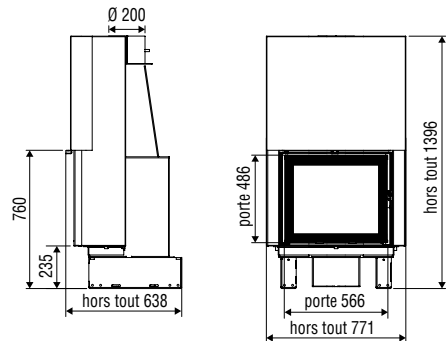


option briques beiges



option briques grises

Puissance nominale	12 kW
Rendement énergétique	76 %
Emission CO (%CO à 13% O2)	0,10 %
Emission Particules - poussières (mg/Nm <sup>3</sup> à 13% O2)	30 mg/Nm <sup>3</sup>
Oxyde d'azote (NOx) à 13% O2 (mg/Nm <sup>3</sup> )	118 mg/Nm <sup>3</sup>
Composés Organiques Volatiles (COV) à 13% O2	86 mg/Nm <sup>3</sup>
Sortie de fumée	Ø 200
Dimension bûche maxi	40 cm
Masse de l'appareil seul	290 kg
Classe énergétique	A



# FAS 100 SIMPLE FACE

Réf FAS100SF



finition fonte

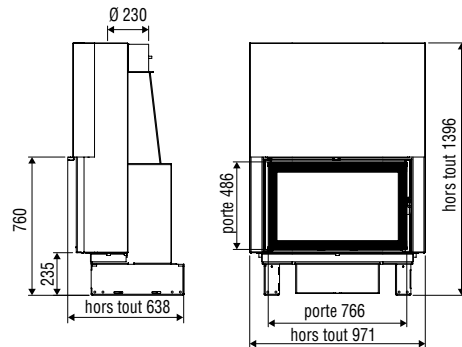


option briques beiges



option briques grises

Puissance nominale	14 kW
Rendement énergétique	75 %
Emission CO (%CO à 13% O2)	0,10%
Emission Particules - poussières (mg/Nm <sup>3</sup> à 13% O2)	30 mg/Nm <sup>3</sup>
Oxyde d'azote (NOx) à 13% O2 (mg/Nm <sup>3</sup> )	118 mg/Nm <sup>3</sup>
Composés Organiques Volatiles (COV) à 13% O2	102 mg/Nm <sup>3</sup>
Sortie de fumée	Ø 230
Dimension bûche maxi	50 cm
Masse de l'appareil seul	325 kg
Classe énergétique	A



# FAS 120 SIMPLE FACE

Réf FAS120SF

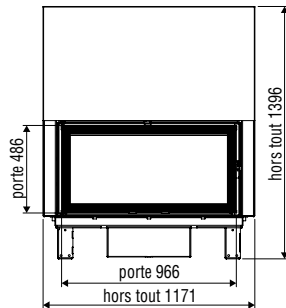
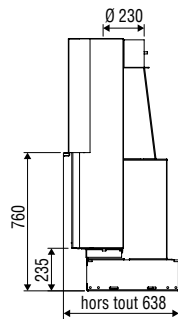


option briques beiges



option briques grises

Puissance nominale	16 kW
Rendement énergétique	75 %
Emission CO (%CO à 13% O2)	0,08 %
Emission Particules - poussières (mg/Nm <sup>3</sup> à 13% O2)	27 mg/Nm <sup>3</sup>
Oxyde d'azote (NOx) à 13% O2 (mg/Nm <sup>3</sup> )	68 mg/Nm <sup>3</sup>
Composés Organiques Volatiles (COV) à 13% O2	102 mg/Nm <sup>3</sup>
Sortie de fumée	Ø 230
Dimension bûche maxi	50 cm
Masse de l'appareil seul	360 kg
Classe énergétique	A



# SENSIO

VITRE LATÉRALE 80 / 100 / 120



# FAS 80

## VITRE LATÉRALE

DROITE OU GAUCHE

Réf FAS080LD / LG



finition fonte

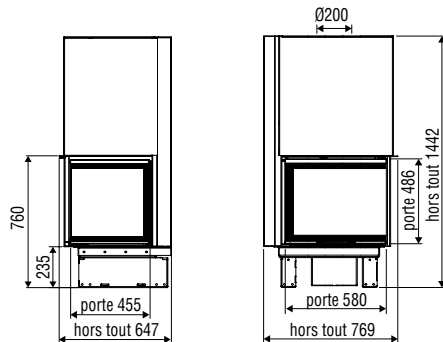


option briques beiges



option briques grises

Puissance nominale	12 kW
Rendement énergétique	76 %
Emission CO (%CO à 13% O2)	0,10 %
Emission Particules - poussières (mg/Nm <sup>3</sup> à 13% O2)	30 mg/Nm <sup>3</sup>
Oxyde d'azote (NOx) à 13% O2 (mg/Nm <sup>3</sup> )	118 mg/Nm <sup>3</sup>
Composés Organiques Volatiles (COV) à 13% O2	86 mg/Nm <sup>3</sup>
Sortie de fumée	Ø 200
Dimension bûche maxi	40 cm
Masse de l'appareil seul	290 kg
Classe énergétique	A



# FAS 100

## VITRE LATÉRALE

DROITE OU GAUCHE

Réf FAS100LD / LG



finition fonte

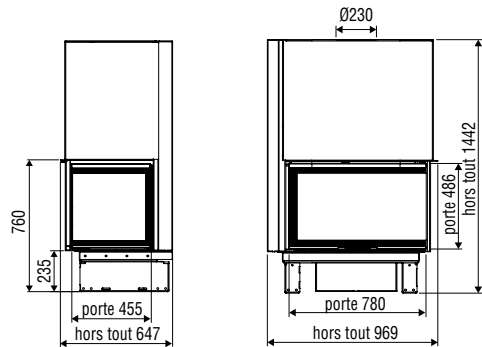


option briques beiges



option briques grises

Puissance nominale	14 kW
Rendement énergétique	75 %
Emission CO (%CO à 13% O <sub>2</sub> )	0,10 %
Emission Particules - poussières (mg/Nm <sup>3</sup> à 13% O <sub>2</sub> )	30 mg/Nm <sup>3</sup>
Oxyde d'azote (NO <sub>x</sub> ) à 13% O <sub>2</sub> (mg/Nm <sup>3</sup> )	118 mg/Nm <sup>3</sup>
Composés Organiques Volatiles (COV) à 13% O <sub>2</sub>	102 mg/Nm <sup>3</sup>
Sortie de fumée	Ø 230
Dimension bûche maxi	50 cm
Masse de l'appareil seul	325 kg
Classe énergétique	A



# FAS 120

## VITRE LATÉRALE

DROITE OU GAUCHE

Réf FAS120LD / LG

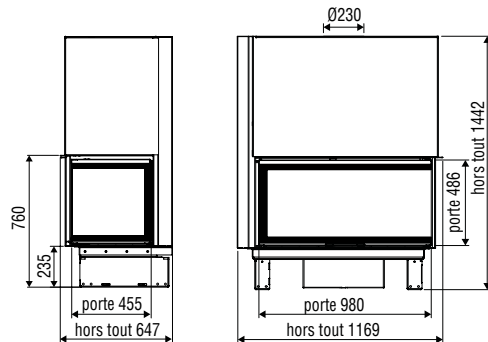


option briques beiges



option briques grises

Puissance nominale	16 kW
Rendement énergétique	75 %
Emission CO (%CO à 13% O2)	0,08 %
Emission Particules - poussières (mg/Nm <sup>3</sup> à 13% O2)	27 mg/Nm <sup>3</sup>
Oxyde d'azote (NOx) à 13% O2 (mg/Nm <sup>3</sup> )	68 mg/Nm <sup>3</sup>
Composés Organiques Volatiles (COV) à 13% O2	102 mg/Nm <sup>3</sup>
Sortie de fumée	Ø 230
Dimension bûche maxi	50 cm
Masse de l'appareil seul	360 kg
Classe énergétique	A



# SENSIO

3 VITRES 80 / 100 / 120

# FAS 80

## 3 VITRES

Réf FAS0803V

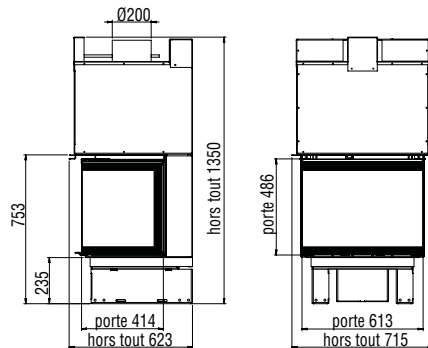


option briques beiges



option briques grises

Puissance nominale	12 kW
Rendement énergétique	76 %
Emission CO (%CO à 13% O2)	0,10 %
Emission Particules - poussières (mg/Nm <sup>3</sup> à 13% O2)	30 mg/Nm <sup>3</sup>
Oxyde d'azote (NOx) à 13% O2 (mg/Nm <sup>3</sup> )	118 mg/Nm <sup>3</sup>
Composés Organiques Volatiles (COV) à 13% O2	86 mg/Nm <sup>3</sup>
Sortie de fumée	Ø 200
Dimension bûche maxi	40 cm
Masse de l'appareil seul	290 kg
Classe énergétique	A



# FAS 100

## 3 VITRES

Réf FAS1003V



finition fonte

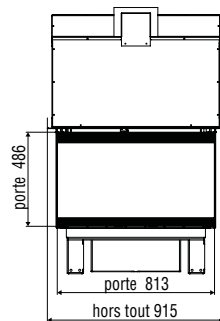
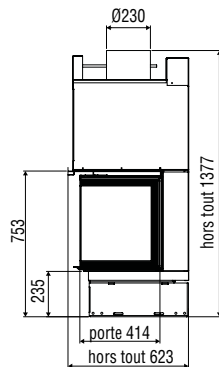


option briques beiges



option briques grises

Puissance nominale	14 kW
Rendement énergétique	75 %
Emission CO (%CO à 13% O2)	0,10 %
Emission Particules - poussières (mg/Nm <sup>3</sup> à 13% O2)	30 mg/Nm <sup>3</sup>
Oxyde d'azote (NOx) à 13% O2 (mg/Nm <sup>3</sup> )	118 mg/Nm <sup>3</sup>
Composés Organiques Volatiles (COV) à 13% O2	102 mg/Nm <sup>3</sup>
Sortie de fumée	Ø 230
Dimension bûche maxi	50 cm
Masse de l'appareil seul	325 kg
Classe énergétique	A



# FAS 120

## 3 VITRES

Réf FAS1203V



finition fonte

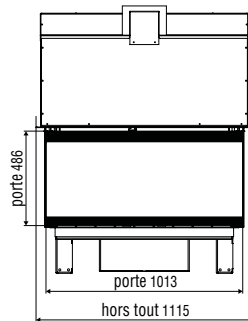
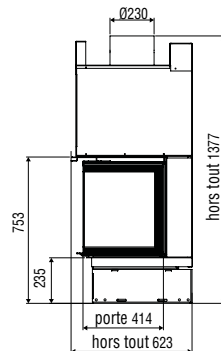


option briques beiges



option briques grises

Puissance nominale	16 kW
Rendement énergétique	75 %
Emission CO (%CO à 13% O2)	0,08 %
Emission Particules - poussières (mg/Nm <sup>3</sup> à 13% O2)	27 mg/Nm <sup>3</sup>
Oxyde d'azote (NOx) à 13% O2 (mg/Nm <sup>3</sup> )	68 mg/Nm <sup>3</sup>
Composés Organiques Volatiles (COV) à 13% O2	102 mg/Nm <sup>3</sup>
Sortie de fumée	Ø 230
Dimension bûche maxi	50 cm
Masse de l'appareil seul	360 kg
Classe énergétique	A



SENSIO

DOUBLE FACE 120



# FAS 120 DOUBLE FACE

Réf FAS120DF



finition fonte

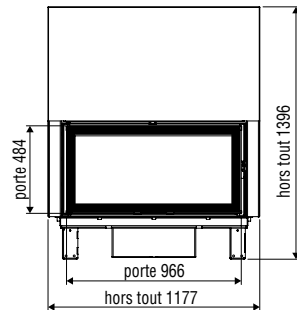
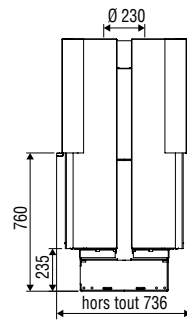


option briques beiges



option briques grises

Puissance nominale	16 kW
Rendement énergétique	75 %
Emission CO (%CO à 13% O2)	0,08 %
Emission Particules - poussières (mg/Nm <sup>3</sup> à 13% O2)	27 mg/Nm <sup>3</sup>
Oxyde d'azote (NOx) à 13% O2 (mg/Nm <sup>3</sup> )	68 mg/Nm <sup>3</sup>
Composés Organiques Volatiles (COV) à 13% O2	102 mg/Nm <sup>3</sup>
Sortie de fumée	Ø 230
Dimension bûche maxi	50 cm
Masse de l'appareil seul	360 kg
Classe énergétique	A



# SENSIO



Ce catalogue présente la Gamme Seguin, disponible sur le marché français. Certains produits peuvent ne pas être disponibles pour certains marchés étrangers, particulièrement en dehors de la C.E.E.

Il y a lieu pour l'installation, de se conformer aux installations nationales et locales en vigueur ainsi qu'aux préconisations indiquées dans la notice fournie avec l'appareil.

Dans le cadre de sa politique d'amélioration continu des produits, le groupe Seguin se réserve le droit, à tout moment, d'apporter des modifications ou évolution de produits. Toutes les dimensions, teintes des appareils et caractéristiques annoncées sont sujettes à variation en fonction des impératifs techniques. Afin d'améliorer ses produits et la qualité de ses services le groupe Seguin se réserve le droit de modifier ses modèles sans préavis.

Les classifications des appareils de chauffage sont données à la date d'impression du catalogue et sous réserve d'évolution des critères d'éligibilité de la charte flamme verte.

Ce document ne saurait être contractuel. Juillet 2021. Catalogue groupe Seguin 2021. Tous droits de traduction et de reproduction réservés. Tout a été fait pour que le contenu du présent document soit exact et à jour à la date d'impression. Ce document a été réalisé à partir de pré-série ou de prototype produit.

SAS CHEMINEES SEGUIN DUTERIEZ au capital de 485043,35 € – RCS 332 651 595  
ZI de Lhérat - 63310 RANDAN – Tél 04 70 56 16 00 – Fax 04 70 56 16 09

Maquette : GROUPE SEGUIN - JUILLET 2021  
photos : 3D Render - Valencia

**SEGUIN**   
UNE HISTOIRE DE FLAMME

[www.seguin.fr](http://www.seguin.fr)