

JC BORDELET
c r é a t e u r d ' h a r m o n i e

édition
Sept 2020



PRESENTATION
ENTREPRISE

COMPANY
PROFILE



COLLECTION
BORDELET

BORDELET
COLLECTION



CARACTERISTIQUES
TECHNIQUES

TECHNICAL
FEATURES



LE
BOOK

THE
BOOK





JC BORDELET

c r é a t e u r d ' h a r m o n i e

Mettre en valeur le feu avec pour priorité l'élégance et la sobriété ; oser la couleur dans un univers noir et blanc ; ne rien sacrifier à la perfection des lignes.

Depuis plus de 40 ans, JC BORDELET conçoit et fabrique dans son atelier de Montpellier des cheminées en métal qui viennent naturellement s'insérer au cœur de votre intérieur.

Récompensé par de nombreuses distinctions, tel que le Janus du design, représentant fréquemment la France sur des salons internationaux prestigieux, JC BORDELET continue d'innover en permanence tout en maintenant sa maîtrise du travail du métal qui en a fait une référence incontournable de la profession.

Laissez vous séduire par nos réalisations, et imaginez l'installation sur mesure qui se fera chez vous. Nos artisans revendeurs sauront répondre à vos attentes les plus exigeantes. Oubliez la standardisation, osez vous démarquer, et commencer votre histoire avec JC BORDELET.

Highlight the fire with elegance and soberness; dare the color in a black and white environment; no sacrifice for the perfection of shapes.

For more than 40 years, JC BORDELET has designed and manufactured, in his workshop of Montpellier, metallic fireplaces which naturally fit the heart of your home.

Rewarded by numerous distinctions, such as the Janus of design and frequently representing France in prestigious international trade shows, JC BORDELET innovates permanently while maintaining the mastering of metal techniques which make him an irrefutable reference in the profession.

Let be charmed by our creations, and imagine the custom-made installation at your home. Our retailers know how to answer to your demanding expectations. Forget the standardization, dare originality, and start a story with JC BORDELET.



HISTORIQUE & SAVOIR-FAIRE

Un créateur

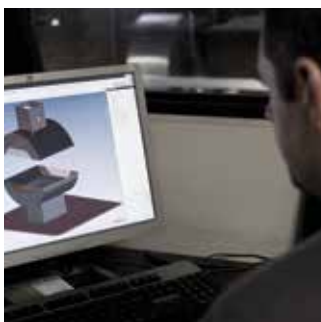
Savoir-faire et expertise ont permis à JC Bordelet de devenir une référence incontournable dans le design et la fabrication de cheminées en métal. La création exige beaucoup d'audace et de conviction pour braver les conventions. Ainsi dès 1982 Jean-Claude Bordelet impose son style et sa signature en présentant sur un salon parisien une cheminée centrale, suspendue par son conduit, ouverte sur toutes ses faces et laquée de couleur bleue. Elle fera sensation.

Depuis, l'innovation se poursuit et l'entreprise continue de se positionner à l'avant-garde de la profession : personnalisations, innovations et avancées techniques structurent les nouvelles percées de l'entreprise.



Une entreprise créative

En 1976, le designer JC Bordelet se spécialise dans l'étude et la fabrication de cheminées, et se place très vite en chef de file de la création, en intégrant la couleur combinée à une maîtrise parfaite des techniques de travail du métal. Depuis, la philosophie n'a pas changé : sérieux, innovation, savoir-faire et fiabilité sont autant de leitmotivs qui ont permis au créateur de devenir une référence incontournable. En 2006, en intégrant le Groupe Seguin qui partage ses valeurs, la société JC Bordelet s'appuie sur un réseau et une expertise de renom, faisant le choix de rendre accessible au plus grand nombre ses créations.



Un produit

Une cheminée doit être fonctionnelle, mais elle doit également refléter votre personnalité et votre sens de l'esthétique. Si vous venez vers nous aujourd'hui, ce n'est pas par hasard. Faire le choix JC Bordelet c'est faire le choix d'une des références en matière de qualité de fabrication et de finition de cheminées et poêles en métal.

Originalité du design, audace des couleurs, pureté des lignes, depuis 30 ans l'entreprise joue la carte de l'anticonformisme. Le laquage des cheminées est un savoir-faire parfaitement maîtrisé dans nos ateliers spécialisés, nous permettant de proposer une palette de 180 couleurs sur la plupart de nos créations.



HISTORY & KNOW-HOW

A creator

A perfect mastering of metal techniques allowed JC Bordelet to become an irrefutable reference in the field of fireplace designers and manufacturers. The creation demands great audacity and conviction to stand up to conventions. This is how, since 1982, Jean-Claude Bordelet has imposed its style and signature, in presenting at a Parisian trade show a central fireplace, suspended by its top, open on all sides and lacquered blue.

Since then, innovation has continued and the company keeps on placing itself at the avant-garde of its profession: customization, innovations, and advanced techniques structuring the new breakthroughs of the company.

A creative compagny

In 1976, the designer JC Bordelet specialized in the study and manufacturing of fireplaces. Very quickly he found its place at the avant-garde of fireplace creation by integrating colour and the perfect mastering of metal working. Since then, the philosophy has not changed: seriousness, innovation, know-how and reliability are its leitmotifs, which have allowed the designer to become an irrefutable reference. In joining the Seguin group in 2006 which shares similar values, the company JC Bordelet expanded its network with a renowned expertise, making the choice to place its creations within everyone's reach.

A product

A fireplace must of course be operational, but it must also reflect your personality and sense of style. If you approach us today, it is not by chance. When you choose JC Bordelet, you choose one of the leader of metallic fireplaces and stoves for the quality production and the finishing.

With original designs, audacious colours and fluidity of shapes, since 30 years the company has imposed itself as a non-conformist player.

The know-how for lacquered fireplaces is perfectly mastered in our specialist workshops, which allows us to offer a pallet of 180 colours for the majority of our creations.



INSTITUT FRANÇAIS DU DESIGN

Le modèle EVA 992 central color a été récompensé par le JANUS

Qu'est-ce que le «Janus» ?

Représenté avec deux visages, JANUS est l'un des plus anciens et plus importants dieux romains. Il possédait même prééminence sur Jupiter. Incarnant le dieu des portes, des passages et plus généralement des «commencements», il ouvre la porte sur une nouvelle façon de concevoir et de produire.

Dieu «initial», JANUS présidait à la création.

De nos jours JANUS est un label qui récompense la qualité de la démarche design d'une entreprise. Sont pris en compte pour l'attribution du JANUS :

- des critères d'innovation par rapport au marché
- des critères de fonctionnalité concernant le service rendu, l'ergonomie et la facilité d'usage du produit
- des critères de cohérence entre l'esthétique, le choix des matériaux et la valeur d'usage du produit
- des critères environnementaux parce que le design s'intègre dans une démarche citoyenne globale de l'entreprise et que le respect de l'environnement est aujourd'hui un critère aussi important que l'aspect humain ou commercial.

Le JANUS est décerné par un jury indépendant constitué d'une cinquantaine de spécialistes bénévoles, journalistes, industriels, architectes, designers, qui se réunissent plusieurs fois par an. Les produits sont sélectionnés parmi les grandes entreprises européennes, les PME et PMI. Ces entreprises ont su démontrer que la démarche design :

- intègre leur savoir-faire et les valorise
- réconcilie l'expertise technique et l'expertise marketing dans la recherche de l'excellence.

Parce qu'aujourd'hui, c'est déjà demain, l'institut français du design s'engage à promouvoir la culture design pour des produits qui ont une identité propre en terme d'esthétique et de fonctionnalité.



FRENCH DESIGN INSTITUTE

The fireplace EVA 992 central color has been rewarded by JANUS.

What's «JANUS»?

Depicted as having two heads, JANUS is one of the most ancient and important Roman god. He had the same prominence as Jupiter. Janus was the god of gates, passages and more generally «beginnings».

He «opens» the door to a new way for design and creation.

Janus, «heads of gods», presided creation.

Nowadays, JANUS is a label which rewards companies for the quality of their design. To get the JANUS award, the following criteria are considered :

- innovation on the market*
- functionality regarding service, ergonomics and easiness of use of the products.*
- coherence between the aestheticism, the choice of materials and the use of the product.*
- the environment challenge because the design becomes integrated into a global citizen step and because the respect of the environment is today as important as the human or the commercial aspects.*

The JANUS is awarded by an independent jury composed of fifty voluntary specialists, journalists, manufacturers, architects, designers. They meet several times a year. The products are selected among the biggest European companies and the small and medium sized ones. Those companies manage to prove that the design :

- integrates their know-how and improves their positions.*
- renews the technical and marketing expertise with the search for excellence.*

Because Today is already Tomorrow, THE FRENCH DESIGN INSTITUTE involves itself to promote the culture of Design on products which have their own identity regarding aestheticism and functionality.

GROUPE SEGUIN

En 2006, **Bordelet Industries** a choisi d'intégrer **le Groupe Seguin Duteriez**, sur fond de forte convergence en terme de qualité produits et d'éthique entreprise.

JC Bordelet une société du Groupe Seguin

In 2006, Bordelet Industries has joined the Group Seguin Duteriez, sharing similar values of quality commitment and ethics.

JC Bordelet a company from Seguin Group.



Le Groupe Seguin Duteriez, ce sont aujourd'hui plus de 120 personnes, entre son «cœur» auvergnat et ses deux autres unités de production JC Bordelet (Montpellier) et foyers aciers (Belley). C'est aussi un réseau de 150 revendeurs, dont 80 exclusifs «Club Seguin», et une cinquantaine labellisés «Bordelet Store», présents sur l'ensemble des segments du marché, avec des produits de forte qualité technique et esthétique.

Unique dans le métier, et inauguré en septembre 2016 à Randan, le Centre de Formation de 500m² est entièrement dédié aux gammes du groupe, à leur technique de mise en œuvre, d'utilisation et d'entretien.

Pilier du développement, le centre accueillera cette année plus de 500 commerciaux, techniciens et poseurs. Ainsi nos clients peuvent être assurés d'un haut niveau d'expertise et de professionnalisme de la part de nos revendeurs et installateurs.

Ces derniers, dont la relation avec le Groupe s'inscrit dans la confiance et la durée, ont sur le terrain une approche artisanale et professionnelle, empreinte de savoir-faire et de maîtrise du produit comme de son installation.

SEGUIN GROUP

Groupe Seguin has more than 120 people working in Seguin head company in the Auvergne region and its 2 production units: JC Bordelet (in Montpellier, FR) and Axis steel fireboxes (in Belley, FR). Groupe Seguin has a strong network of 150 dealers in France and worldwide (80 are exclusive partners), active on all the segments of the market, providing high quality products in technology and design.

Unique in the business, and inaugurated on September 2016 in Randan, the 500m² training center is entirely dedicated to the products of the group, their installation, use and maintenance.

As a strong pillar of development, the center will host this year more than 500 salespersons, technicians and installers. Thus our end customers can be assured of a high level of expertise and professionalism from our dealers and installers.

Group Seguin and our dealers have established strong relations based on confidence and a long-term approach. They remain professional craftspeople and guarantee expertise in Group Seguin products and installations.



FABRICANT FRANÇAIS ET CENTRE DE FORMATION
AU SERVICE DE SES CLIENTS

FRENCH MANUFACTURER AND TRAINING CENTER FOR
THE BENEFIT OF ITS CUSTOMERS

COLLECTION BORDELET

BORDELET
COLLECTION



SOMMAIRE

CONTENTS

14 CALISTA 917 - cheminée centrale double face pivotante
double sided fireplace with 360° pivot rotation

16 CALISTA 917 - cheminée murale
wall-mounted fireplace

18 LINEA 914 - cheminée centrale vitrée
central fireplace with glass enclosure

20 TATIANA 997 - cheminée centrale (pivotante en option)
central fireplace (360° pivot rotation as option)

21 TATIANA 997 - cheminée centrale double face
central fireplace double sided

22 TATIANA 997 - cheminée murale
wall-mounted fireplace

23 LEA 998 - cheminée centrale vitrée
central fireplace with glass enclosure

24 LEA 998 - cheminée murale vitrée
wall-mounted fireplace with glass enclosure

26 LEA 998 - Cheminée murale vitrée sur pied sérigraphiée
mural fireplace silk-screen printed glasses

27 LEA 998 - Cheminée centrale vitrée sur pied sérigraphiée
central fireplace silk-screen printed glasses

29 ZELIA 908 - cheminée centrale
central fireplace

30 ZELIA 908 - cheminée centrale vitrée
central fireplace with glass enclosure

32 ZELIA 908 - cheminée centrale vitrée sérigraphiée
central fireplace silk-screen printed glasses

33 ZELIA 908 - cheminée centrale color vitrée
central fireplace color with glass enclosure

34 ZELIA 908 - cheminée murale vitrée
wall-mounted fireplace with glass enclosure

35 ZELIA 908 - cheminée centrale brute vernis foncé
présentée avec bloc éthanol
central raw steel fireplace dark varnish with ethanol burner

37 EVA 992 - cheminée centrale
central fireplace

39 EVA 992 - Cheminée centrale vitrée
central fireplace with glass enclosure

40 EVA 992 - cheminée murale vitrée
wall-mounted fireplace with glass enclosure

41 EVA 992 - cheminée d'angle vitrée
corner fireplace with glass enclosure

42 EVA 992 BRUTE - cheminée centrale
central raw steel fireplace

44 EVA 992 - Cheminée centrale color vitrée socle briqueté
Central color fireplace with glass enclosure base with bricks

45 EVA 992 - cheminée centrale color vitrée socle métal
central color fireplace with glass enclosure metallic base

46 EVA 992 ZEBRE - cheminée murale vitrée - Paco Rabanne
wall-mounted fireplace with glass enclosure - Paco Rabanne

47 EVA 992 GIRAFE - cheminée murale - Paco Rabanne
wall-mounted fireplace - Paco Rabanne

47 EVA 992 TIGRE - cheminée centrale - Paco Rabanne
central fireplace - Paco Rabanne

50 DESIGN & GAZ

52 MARINA 993 - cheminée centrale color vitrée
central fireplace color with glass enclosure

53 MARINA 993 - cheminée centrale vitrée
central fireplace with glass enclosure

53 MARINA 993 - cheminée murale vitrée
wall-mounted fireplace with glass enclosure

54 ALEXIA 995 - cheminée centrale vitrée base xl
central fireplace with glass enclosure

56 EOLIA 907 - cheminée centrale vitrée
central fireplace with glass enclosure

57 JULIETTA 985 - Cheminée centrale vitrée
central fireplace with glass enclosure

58 JULIETTA 985 - Cheminée murale vitrée
wall-mounted fireplace with glass enclosure

59 JULIETTA 985 - cheminée d'angle
corner fireplace

60 JULIETTA 985 - cheminée centrale black line sur pied vitrée
central fireplace black line with base and glass enclosure

61 JULIETTA 985 - cheminée centrale black line suspendue vitrée
central fireplace black line suspended with glass enclosure

62 JULIETTA 985 - cheminée centrale 100x100
central fireplace 100x100

64 ELISA 981 - Cheminée murale
wall-mounted fireplace

CALISTA 917

Réf. : 917CDF

Cheminée centrale double face pivotante vitrée
Double sided central fireplace with 360° pivot rotation

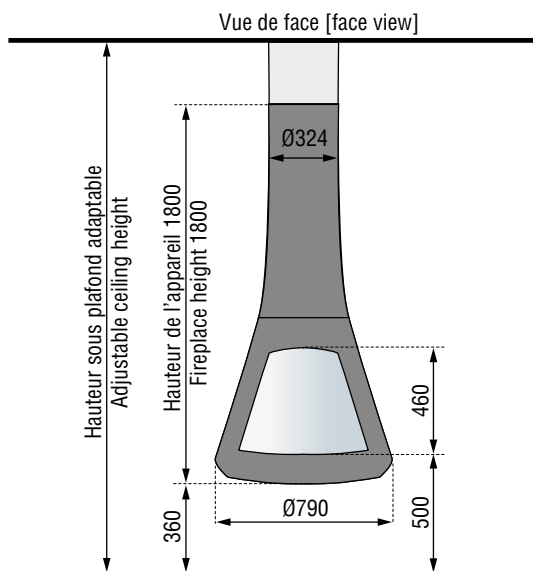
Puissance nominale / Nominal output	9,0 kW
Rendement / Efficiency	75 %
Taux de CO / CO Rate	0,12 %
Diamètre du conduit Diameter of the flue	150 mm
Conforme à la norme / In compliance with	EN 13240
Classe énergie / Energy label	A

Imaginée telle une capsule orbitale, la cheminée Calista sera proposée en version classique et, une première pour un modèle JC BORDELET, en version Efficience®, offrant ainsi la possibilité d'une installation parfaitement étanche et compatible avec le conduit double flux Poujoulat. Plus d'arrivée d'air extérieure à percer, un bilan thermique optimisé. Disponible en version pivotante et double porte vitrée, elle offre un panorama unique sur le feu, à couper le souffle...

Les arrivées d'air réparties en 3 flux (primaire, balayage de vitre et tertiaire) permettent une combustion parfaite : plus de chaleur et de confort, moins d'émissions. Sans compromis sur la qualité du style et de la fabrication, CALISTA apporte à votre maison le meilleur du bois énergie dans un design et une finition fidèles à JC BORDELET.

Designed as a space capsule, the Calista fireplace is available as a classic fireplace, but also as an avant-gardiste fireplace with a tripe-wall pipe, offering a fully airtight installation, as an avant-première in the JC Bordelet range. No need to have an outside air intake into your wall to reach optimum thermal performances. It will cause a stir of desire that others will crave with its double sided viewing area and 360° pivot rotation option.

The distribution of the air flows (primary, secondary and tertiary) allows a perfect combustion: more heat, better comfort, less particles' emissions. With the same level of quality design and manufacturing, the Calista brings to your home the best of wood heating and the most perfect finishings, dear to JC Bordelet philosophy.



CALISTA

LA DERNIÈRE CRÉATION JC BORDELET

THE LATEST JC BORDELET CREATION



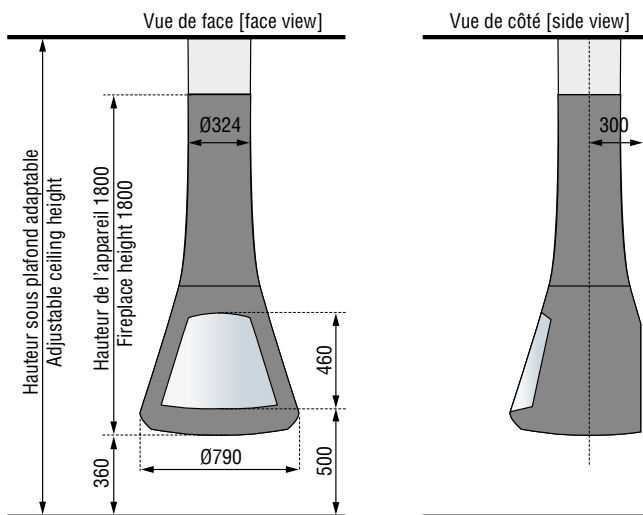
CALISTA 917

Réf. : 917MSF

Cheminée murale vitrée

wall-mounted fireplace with glass enclosure

Puissance nominale / Nominal output	9,0 kW
Rendement / Efficiency	75 %
Taux de CO / CO Rate	0,12 %
Diamètre du conduit	150 mm
Minimum internal diameter of the flue	
Conforme à la norme / In compliance with	EN 13240
Classe énergie / Energy label	A



Cheminée disponible :

Fireplace available:

- Murale non-pivotante ; simple face
- Wall mounted (no pivot rotation, single sided)
- Centrale pivotante double face
- Central, double sided, with 360° pivot rotation
- Centrale pivotante simple face
- Central, single sided, with 360° pivot rotation
- Centrale non-pivotante double face
- Central, double sided, no pivot rotation
- Centrale non-pivotante simple face
- Central, single sided, no pivot rotation

Ces 5 versions sont disponibles avec :

The 5 models are available with :

- Conduit triple paroi (Ø150-250)
- Triple wall flue (Ø150-250)
- Conduit simple (Ø150)
- Single wall flue (Ø150)



EFFICIENCE®
UNE VÉRITABLE INNOVATION TECHNOLOGIQUE
A REAL TECHNOLOGICAL INNOVATION



LE + POUJOLAT
WHY POUJOLAT?



Un conduit triple paroi étanche pour 3 niveaux d'exigence :

- **Energétique**
- **Economique**
- **Ecologique**

A triple wall airtight flue for the highest level of requirements:

- **Performance**
- **Energy savings**
- **Eco friendly**



Poujoulat a innové et développé un produit unique : **EFFICIENCE**[®]. Conçu et mis au point par le laboratoire CERIC avec les équipes R&D de Cheminées Poujoulat, ce conduit isolé triple paroi est la solution idéale pour raccorder les appareils à bois avec une arrivée d'air maîtrisée. Véritable système, **EFFICIENCE**[®] permet d'optimiser la performance thermique de la maison individuelle en neuf comme en rénovation.

Le Système **EFFICIENCE**[®] est la réponse pertinente aux exigences de la Règlementation Thermique 2012 et à la nouvelle génération d'appareils de chauffage au bois.

OPTIMISER LA CIRCULATION DES FLUX

EFFICIENCE[®] est un conduit de cheminée triple paroi étanche pour appareils à bois avec amenée d'air canalisée. Véritable système constitué d'une triple paroi isolée en laine de roche, **EFFICIENCE**[®] permet d'assurer l'amenée d'air comburant et l'évacuation des fumées sur un même conduit.

*Poujoulat has innovated and developed a unique product: **EFFICIENCE**[®]. It has been created by CERIC laboratory and Poujolat R&D team. This triple wall flue is THE ideal solution to connect your wood heaters to a controlled air intake. As a real technological innovation, **EFFICIENCE**[®] offers you the best thermal performance (for new property or for renovation).*

*The **EFFICIENCE**[®] system clearly answers to the requirements of passive houses and the new generation of wood heaters.*

OPTIMISING THE AIR DISTRIBUTION

EFFICIENCE[®] is a triple wall flue, fully airtight with a single air intake. Composed of rockwool, **EFFICIENCE**[®] channels the combustion air and the fumes exhaust into a unique triple wall pipe.



LINEA 914

Réf. : 914CFF

cheminée centrale vitrée

central fireplace with glass enclosure

Puissance nominale / Nominal output	11 kW
Rendement / Efficiency	80.2%
Taux de CO / CO Rate	0,08%
Emission de particules / Particle emissions	38 mg/Nm ³
Section de conduit minimum intérieur Minimum internal diameter of the flue	Ø 23 cm
Conforme à la norme / In compliance with	EN 13240
Classe énergie / Energy label	A

«On ne pourra bien dessiner le simple qu'après une étude du complexe.»

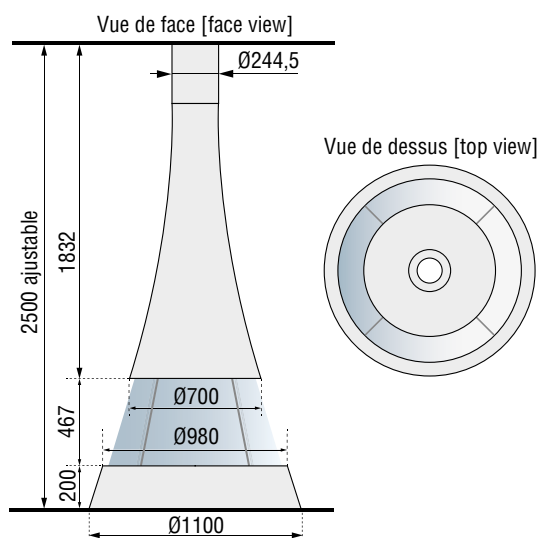
Gaston Bachelard.

Fidèle à l'esprit de la marque, cette création originale est dans la lignée des modèles qui ont fait la renommée des ateliers JC Bordelet. Simplicité et pureté des lignes, élégance et sobriété...

Au départ une idée, un coup de crayon... résolument belle, la cheminée Linea 914 est une cheminée centrale d'une grande finesse de ligne, qui concentre toute l'expertise technique et le savoir-faire JC Bordelet.

This original creation is faithful to the spirit of the brand and remains true to the DNA reputation of JC Bordelet workshop. Simplicity and fluidity of shapes, elegance and soberness...

Starting from an idea, a stroke of a pen... resolutely beautiful, the Linea 914 is a central fireplace with an ambitious «je ne sais quoi» reflecting JC Bordelet technical and know how expertise







TATIANA 997

Réf. : 997CP1V

cheminée centrale (pivotante en option)
central fireplace (pivot as option)

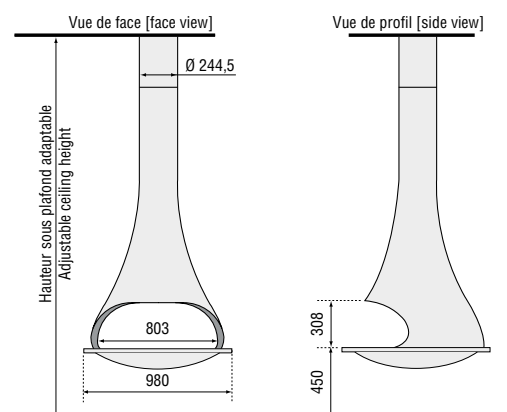
Section de conduit minimum intérieur \varnothing 25 cm

Minimum internal diameter of the flue

Conforme à la norme / In compliance with EN 13229



OPTION / OPTION
pare étincelles / fire screen





TATIANA 997

Réf. : 997CDF

cheminée centrale double face
central fireplace double sided

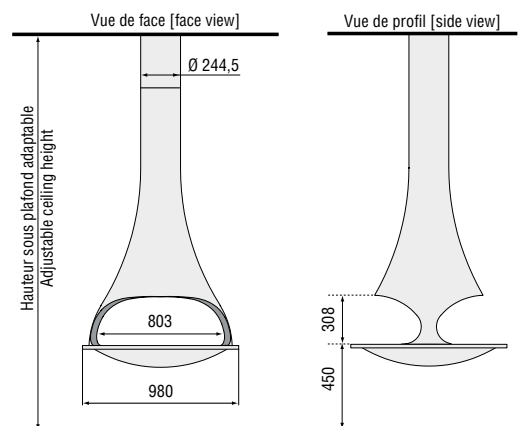
Section de conduit minimum intérieur Ø 25 cm

Minimum internal diameter of the flue

Conforme à la norme / In compliance with EN 13229



OPTION / OPTION
pare étincelles / fire screen





TATIANA 997

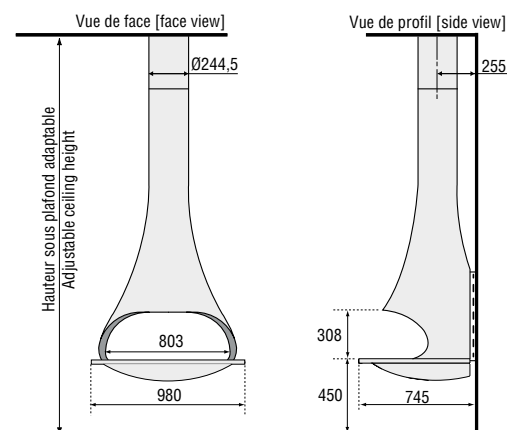
Réf. : 997M

cheminée murale
wall-mounted fireplace

Section de conduit minimum intérieur \varnothing 25 cm

Minimum internal diameter of the flue

Conforme à la norme / In compliance with EN 13229



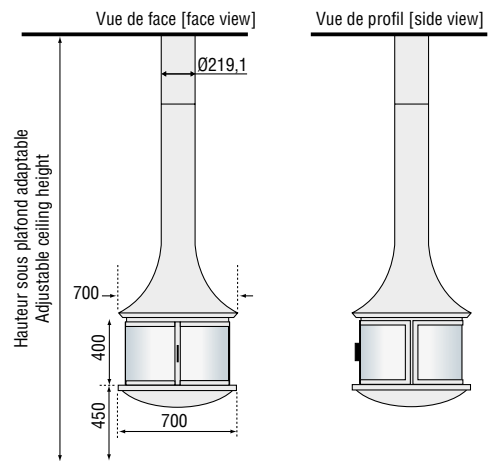


LEA 998

Réf. : 998CFF

cheminée centrale vitrée
central fireplace with glass enclosure

Puissance nominale / Nominal output	9.8 kW
Rendement / Efficiency	81.7%
Taux de CO / CO Rate	0,11 %
Emission de particules / Particle emissions	29 mg/Nm ³
Section de conduit minimum intérieur Minimum internal diameter of the flue	Ø 20 cm
Conforme à la norme / In compliance with	EN 13240
Classe énergie / Energy label	A+



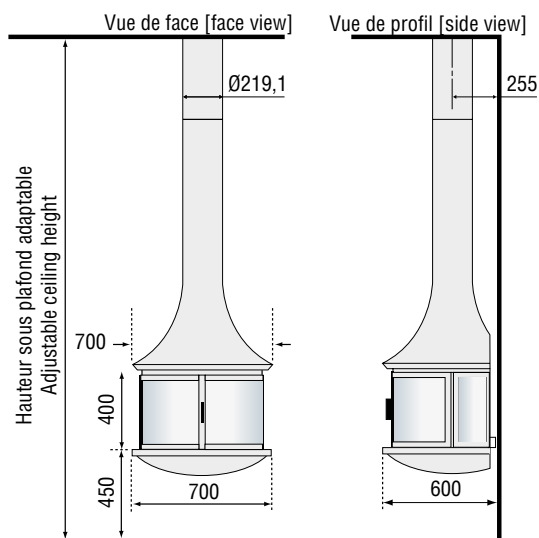
LEA 998

Réf. : 998MFF

cheminée murale vitrée

wall-mounted fireplace with glass enclosure

Puissance nominale / Nominal output	9,8 kW
Rendement / Efficiency	81,7%
Taux de CO / CO Rate	0,11 %
Emission de particules / Particle emissions	29 mg/Nm ³
Section de conduit minimum intérieur Minimum internal diameter of the flue	Ø 20 cm
Conforme à la norme / In compliance with	EN 13240
Classe énergie / Energy label	A+







Version suspendue
[suspended version]

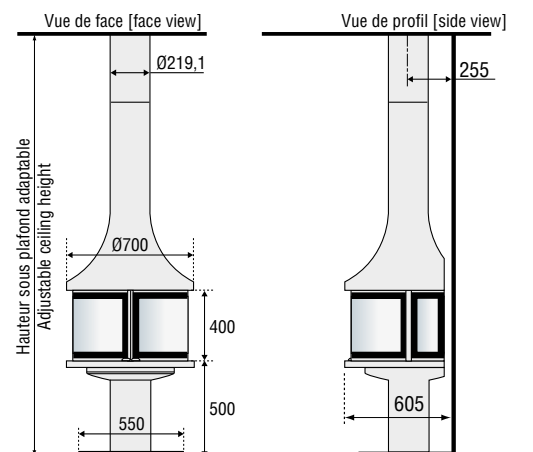


LEA 998

Réf. : OP998M

Cheminée murale vitrée sur pied sérigraphiée
mural fireplace silk-screen printed glasses

Puissance nominale / Nominal output	9,8 kW
Rendement / Efficiency	81,7 %
Taux de CO / CO Rate	0,11 %
Emission de particules / Particle emissions	29 mg/Nm ³
Section de conduit minimum intérieur Minimum internal diameter of the flue	Ø 20 cm
Conforme à la norme / In compliance with	EN 13240
Classe énergie / Energy label	A+



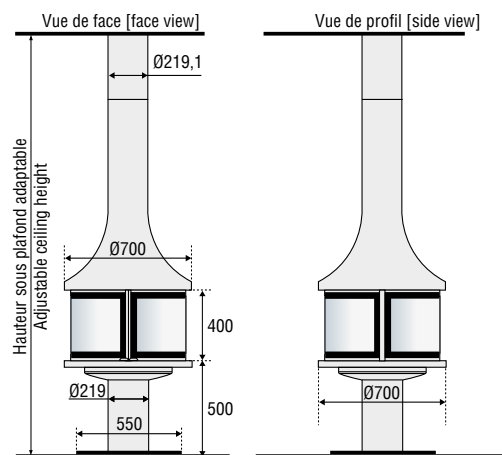


LEA 998

Réf. : OP998C

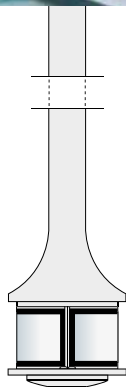
Cheminée centrale vitrée sur pied sérigraphiée
 central fireplace silk-screen printed glasses

Puissance nominale / Nominal output	9,8 kW
Rendement / Efficiency	81,7 %
Taux de CO / CO Rate	0,11 %
Emission de particules / Particle emissions	29 mg/Nm ³
Section de conduit minimum intérieur Minimum internal diameter of the flue	Ø 20 cm
Conforme à la norme / In compliance with	EN 13240
Classe énergie / Energy label	A+

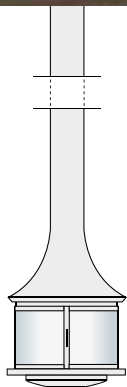


LEA 998

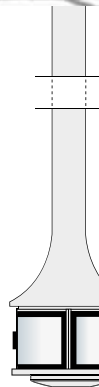
modèle disponible
model available



centrale vitrée sérigraphiée
*central silk-screen
printed glazed door*



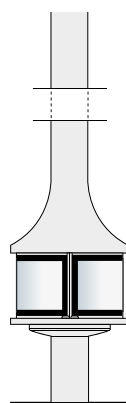
centrale vitrée
central with glazed door



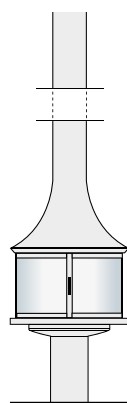
murale vitrée sérigraphiée
*wall-mounted with silk-
screen printed glazed door*



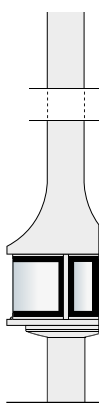
murale vitrée
*wall-mounted with glazed
door*



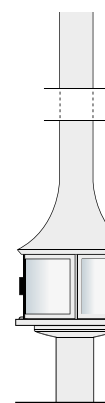
centrale vitrée
sérigraphiée sur pied
*central on pedestal with silk-screen
printed glazed door*



centrale vitrée sur pied
*central on pedestal
with glazed door*



murale vitrée sérigraphiée sur pied
*wall-mounted on pedestal
with silk-screen printed glazed door*



murale vitrée sur pied
*wall-mounted on pedestal
with glazed door*



ZELIA 908

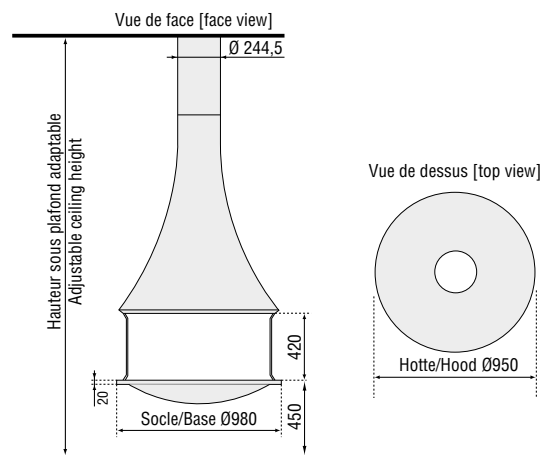
Réf. : 908CFO

cheminée centrale
central fireplace

Section de conduit minimum intérieur \varnothing 25 cm

Minimum internal diameter of the flue

Conforme à la norme / In compliance with EN 13229

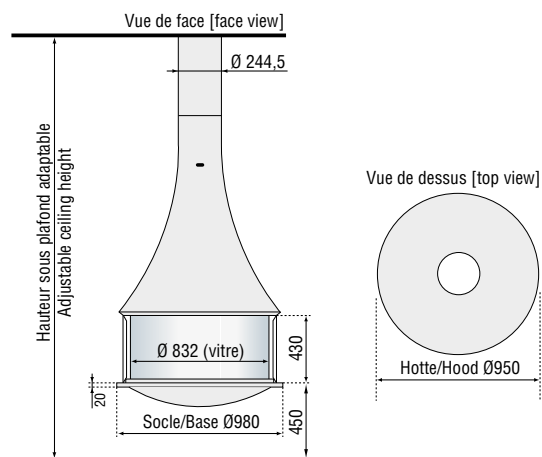


ZELIA 908

Réf. : 908CFF

cheminée centrale vitrée
central fireplace with glass enclosure

Puissance nominale / Nominal output	11 kW
Rendement / Efficiency	80.2%
Taux de CO / CO Rate	0.08 %
Emission de particules / Particle emissions	38 mg/Nm ³
Section de conduit minimum intérieur Minimum internal diameter of the flue	Ø 23 cm
Conforme à la norme / In compliance with	EN 13240
Classe énergie / Energy label	A





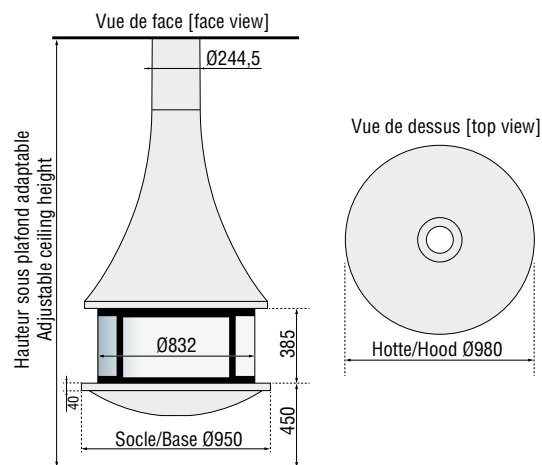


ZELIA 908

Réf. : 908CFFSR

cheminée centrale vitrée sérigraphiée
central fireplace silk-screen printed glasses

Puissance nominale / Nominal output	11 kW
Rendement / Efficiency	80.2%
Taux de CO / CO Rate	0,08 %
Emission de particules / Particle emissions	38 mg/Nm ³
Section de conduit minimum intérieur Minimum internal diameter of the flue	Ø 23 cm
Conforme à la norme / In compliance with	EN 13240
Classe énergie / Energy label	A



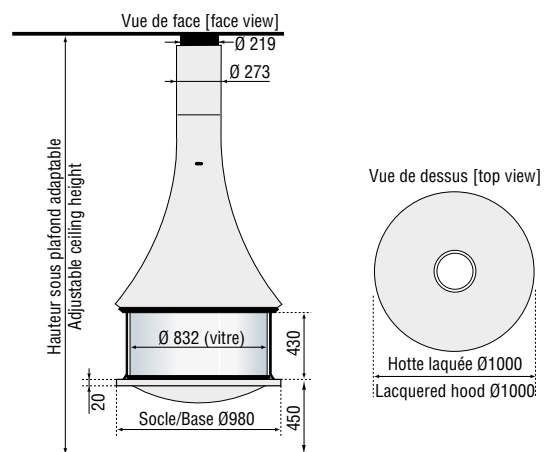


ZELIA 908

Réf. : 908CFFCOL

cheminée centrale color vitrée
central fireplace color with glass enclosure

Puissance nominale / Nominal output	11 kW
Rendement / Efficiency	80.2%
Taux de CO / CO Rate	0.08 %
Emission de particules / Particle emissions	38 mg/Nm ³
Section de conduit minimum intérieur Minimum internal diameter of the flue	Ø 23 cm
Conforme à la norme / In compliance with	EN 13240
Classe énergie / Energy label	A





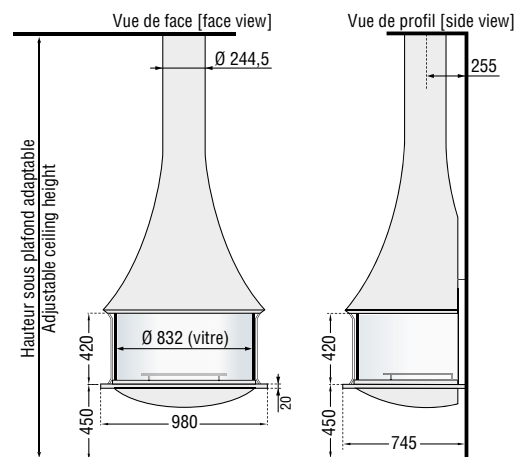
ZELIA 908

Réf. : 908MFF

cheminée murale vitrée

wall-mounted fireplace with glass enclosure

Puissance nominale / Nominal output	11 kW
Rendement / Efficiency	80.2%
Taux de CO / CO Rate	0.08 %
Emission de particules / Particle emissions	38 mg/Nm ³
Section de conduit minimum intérieur Minimum internal diameter of the flue	Ø 23 cm
Conforme à la norme / In compliance with	EN 13240
Classe énergie / Energy label	A



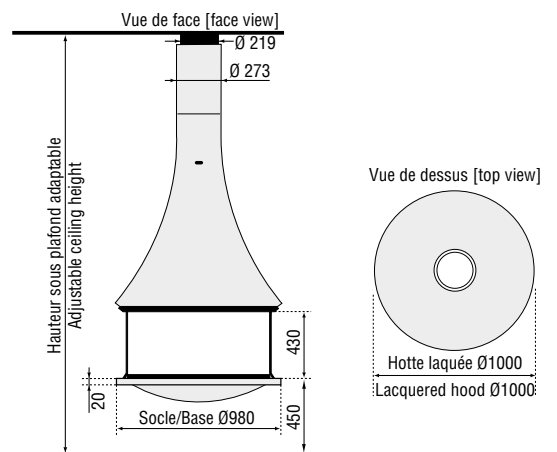


ZELIA 908

Réf. : HAB908CCOLBF

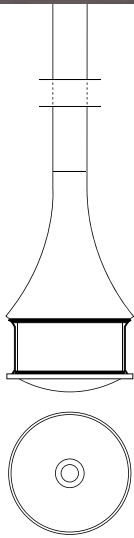
cheminée centrale brute vernis foncé
présenté avec bloc éthanol

central raw steel fireplace dark varnish
with ethanol burner

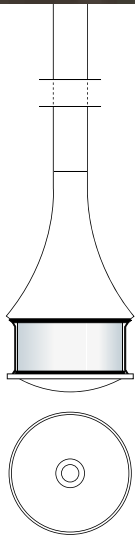


ZELIA 908

modèle disponible
model available



centrale color foyer ouvert
central color open fire



centrale color vitrée
central color with glass enclosure

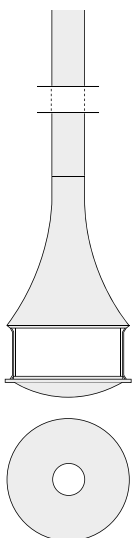


murale color foyer ouvert
wall-mounted color open fire

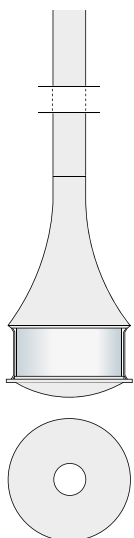


murale color vitrée
wall-mounted color with glass enclosure

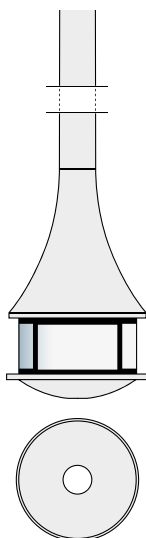
DISPONIBLE EN 180 COLORIS RAL | AVAILABLE IN 180 RAL COLORS
DISPONIBLE VERNIS INCOLORE ET VERNIS FONCÉ | AVAILABLE CLEAR VARNISH AND DARK VARNISH



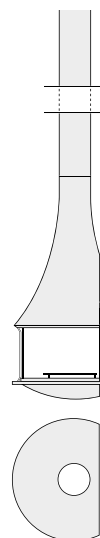
centrale foyer ouvert
central open fire



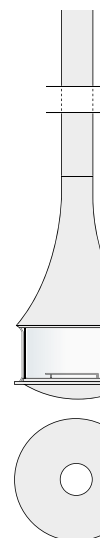
centrale vitrée
central with glass enclosure



centrale vitrée sérigraphiée
central with silk-screen
printed glass enclosure



murale foyer ouvert
wall-mounted open fire



murale vitrée
wall-mounted with glass
enclosure



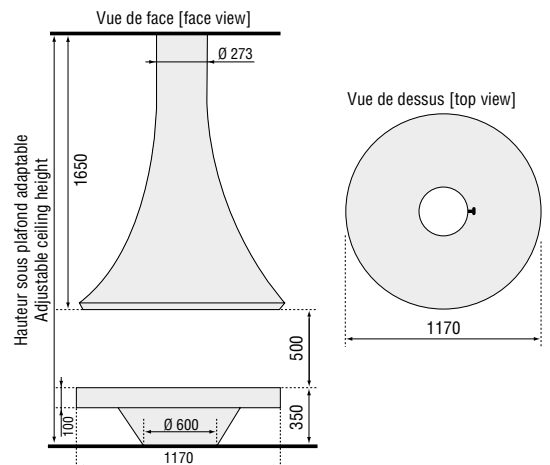
EVA 992

Réf. : 992HCG

cheminée centrale
central fireplace

Section de conduit minimum intérieur \varnothing 28 cm
Minimum internal diameter of the flue

Conforme à la norme / In compliance with EN 13229





EVA 992

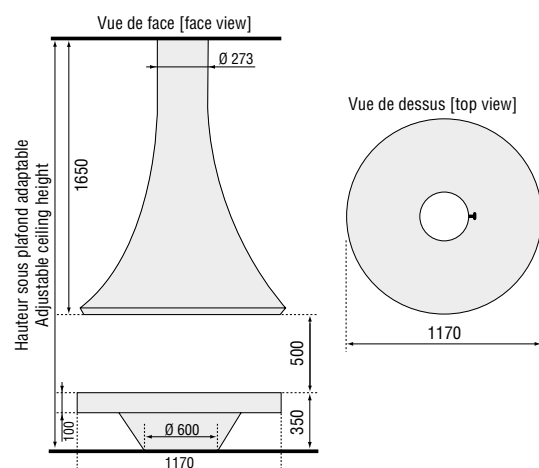
Réf. : 992HCG

cheminée centrale socle personnalisable
central fireplace custom-made base

Section de conduit minimum intérieur \varnothing 28 cm

Minimum internal diameter of the flue

Conforme à la norme / In compliance with EN 13229



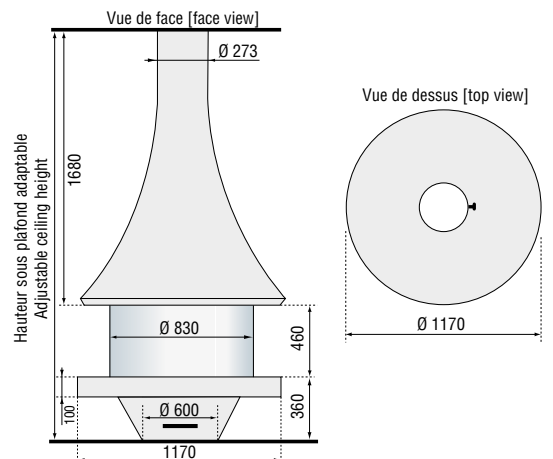


EVA 992

Réf. : 992CFF

Cheminée centrale vitrée
central fireplace with glass enclosure

Puissance nominale / Nominal output	11 kW
Rendement / Efficiency	80.2%
Taux de CO / CO Rate	0.08 %
Emission de particules / Particle emissions	38 mg/Nm ³
Section de conduit minimum intérieur Minimum internal diameter of the flue	Ø 25 cm
Conforme à la norme / In compliance with	EN 13240
Classe énergie / Energy label	A



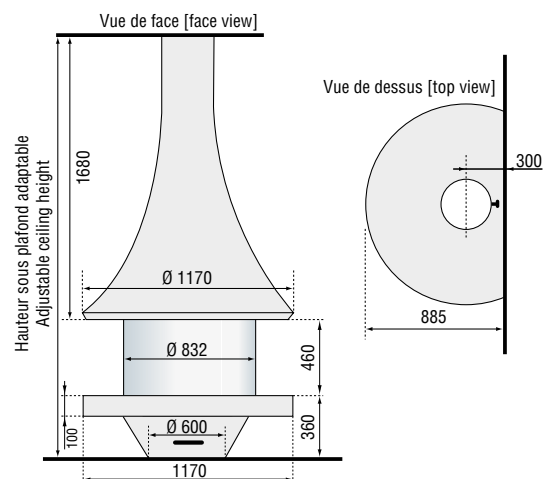


EVA 992

Réf. : 992MFF

cheminée murale vitrée
wall-mounted fireplace with glass enclosure

Puissance nominale / Nominal output	11 kW
Rendement / Efficiency	80.2%
Taux de CO / CO Rate	0.08 %
Emission de particules / Particle emissions	38 mg/Nm ³
Section de conduit minimum intérieur Minimum internal diameter of the flue	Ø 25 cm
Conforme à la norme / In compliance with	EN 13240
Classe énergie / Energy label	A



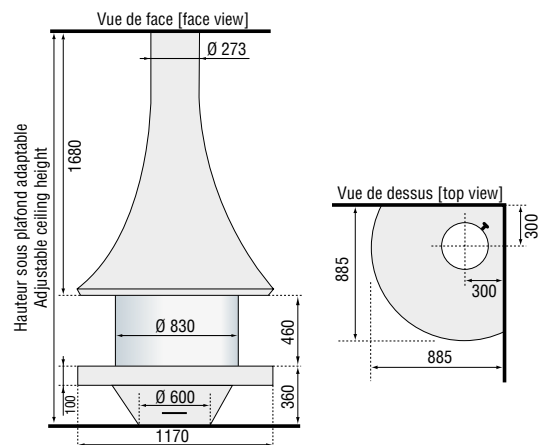


EVA 992

Réf. : 992AFF

cheminée d'angle vitrée
corner fireplace with glass enclosure

Puissance nominale / Nominal output	11 kW
Rendement / Efficiency	80.2%
Taux de CO / CO Rate	0.08 %
Emission de particules / Particle emissions	38 mg/Nm ³
Section de conduit minimum intérieur Minimum internal diameter of the flue	Ø 25 cm
Conforme à la norme / In compliance with	EN 13240
Classe énergie / Energy label	A



EVA 992 BRUTE

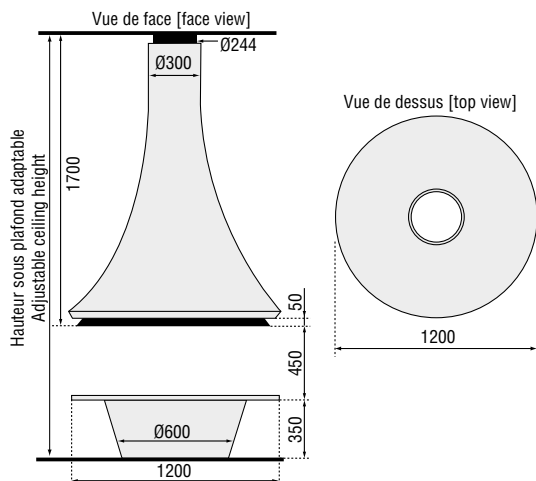
Réf. : HAB992CCOLB

cheminée centrale vernis incolore
central raw steel fireplace clear varnish

Section de conduit minimum intérieur Ø 28 cm

Minimum internal diameter of the flue

Conforme à la norme / In compliance with EN 13229





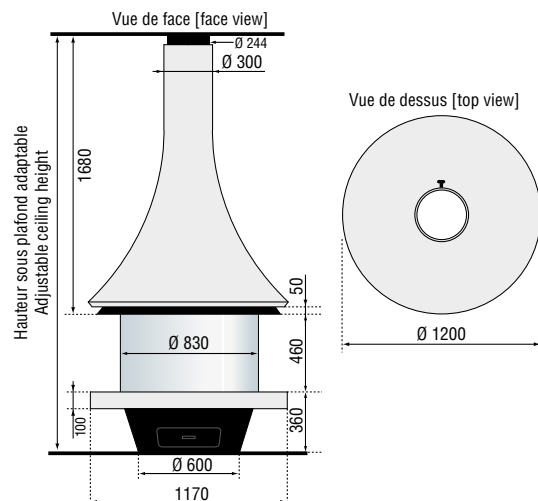


EVA 992

Réf. : HAB992CCOLBC

Cheminée centrale color vitrée socle briqueté
 Central color fireplace with glass enclosure base with bricks

Puissance nominale / Nominal output	11 kW
Rendement / Efficiency	80,2 %
Taux de CO / CO Rate	0,08 %
Emission de particules / Particle emissions	38 mg/Nm ³
Section de conduit minimum intérieur Minimum internal diameter of the flue	Ø 25 cm
Conforme à la norme / In compliance with	EN 13240
Classe énergie / Energy label	A



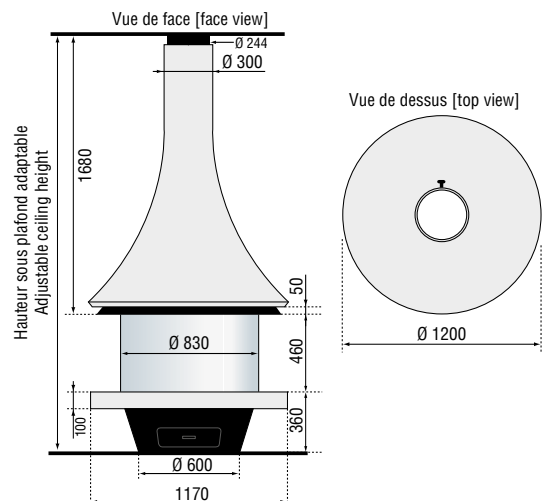


EVA 992

Réf. : HAB992CCOLR

cheminée centrale color vitrée socle métal
central color fireplace with glass enclosure metallic base

Puissance nominale / Nominal output	11 kW
Rendement / Efficiency	80,2 %
Taux de CO / CO Rate	0,08 %
Emission de particules / Particle emissions	38 mg/Nm ³
Section de conduit minimum intérieur Minimum internal diameter of the flue	Ø 25 cm
Conforme à la norme / In compliance with	EN 13240
Classe énergie / Energy label	A

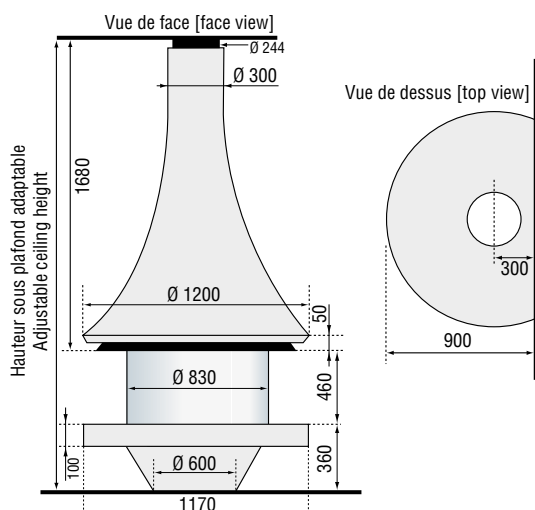


EVA 992 ZEBRE

Réf. : 992MCOLSZFF

cheminée murale vitrée - Paco Rabanne
wall-mounted fireplace with glass enclosure
Paco Rabanne

Puissance nominale / Nominal output	11 kW
Rendement / Efficiency	80.2 %
Taux de CO / CO Rate	0.08 %
Emission de particules / Particle emissions	38 mg/Nm ³
Section de conduit minimum intérieur Minimum internal diameter of the flue	Ø 25 cm
Conforme à la norme / In compliance with	EN 13240
Classe énergie / Energy label	A





EVA 992 GIRAFE

Réf. : 992MCOLSG

cheminée murale - Paco Rabanne
wall-mounted fireplace - Paco Rabanne



EVA 992 TIGRE

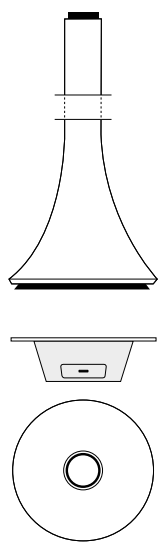
Réf. : 992CCOLST

cheminée centrale - Paco Rabanne
central fireplace - Paco Rabanne

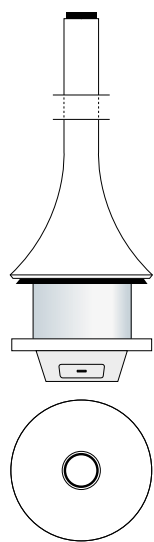


EVA 992

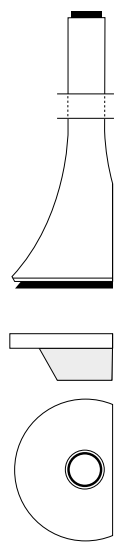
modèle disponible
model available



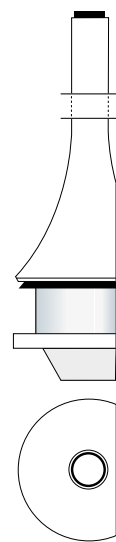
centrale color
foyer ouvert
central color open fire



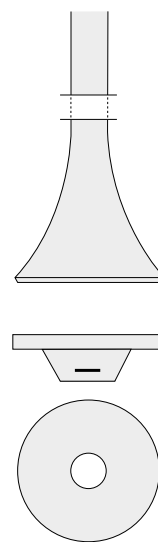
centrale color
vitrée
central color with glass enclosure



murale color
foyer ouvert
wall-mount color open fire



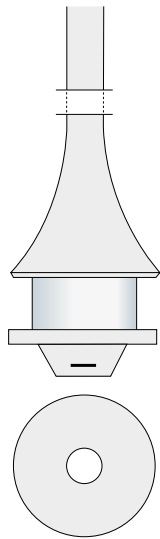
murale color vitrée
wall-mount color
with glass enclosure



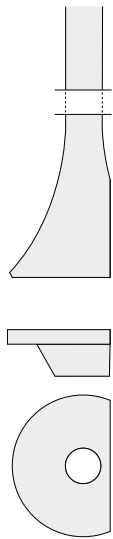
centrale foyer ouvert
central open fire



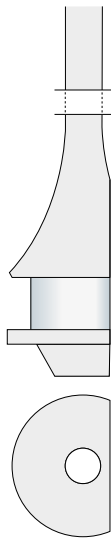
DISPONIBLE EN 180 COLORIS RAL | AVAILABLE IN 180 RAL COLORS
DISPONIBLE VERNIS INCOLORE ET VERNIS FONCÉ | AVAILABLE CLEAR VARNISH AND DARK VARNISH



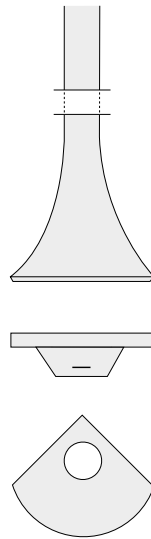
centrale vitrée
central with glass enclosure



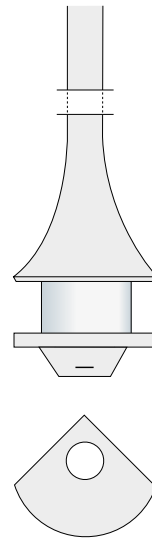
murale foyer ouvert
wall-mounted open fire



murale vitrée
wall-mounted with glass enclosure



angle foyer ouvert
corner open fire



angle vitrée
corner with glass enclosure

Design & gaz



EVA 992

Réf. : 992GAZCFFCOL

Cheminée centrale color gaz
Central lacquered gas fireplace

Gaz naturel / Natural gas G20/G25 - 20/25mbar

Puissance nominale / Nominal output 8,2 kW

Rendement / Efficiency 78,5 %

GPL / LPG G30/G31 - (28-30)/37mbar

Puissance nominale / Nominal output 7,0 kW

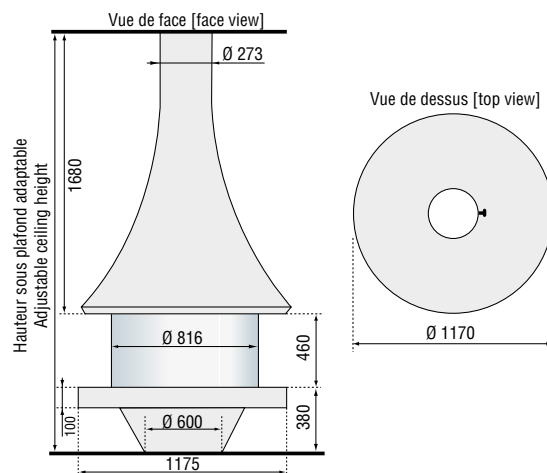
Rendement / Efficiency 77,7 %

Section de conduit minimum intérieur / Minimum diameter of the flue

Ø100/150 (sortie verticale / vertical flue exit)

Ø130/200 (sortie horizontale / horizontal flue exit)

Classe énergie / Energy label D





EVA 992

Réf. : 992GAZMFF

Cheminée murale gaz
Wall-mounted gas fireplace

Gaz naturel / Natural gas G20/G25 - 20/25mbar

Puissance nominale / Nominal output 8,2 kW

Rendement / Efficiency 78,5 %

GPL / LPG G30/G31 - (28-30)/37mbar

Puissance nominale / Nominal output 7,0 kW

Rendement / Efficiency 77,7 %

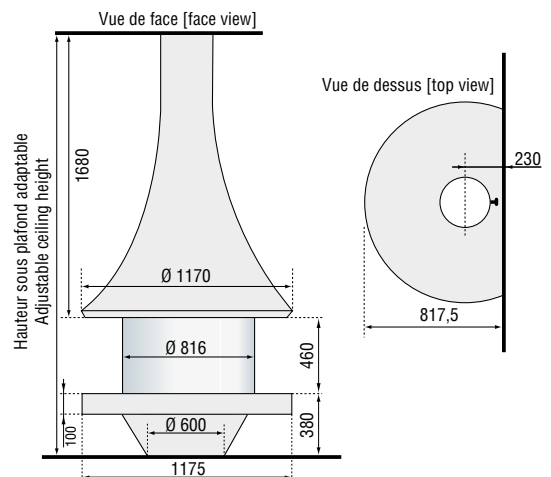
Section de conduit minimum intérieur / Minimum diameter of the flue

Ø100/150 (sortie verticale / vertical flue exit)

Ø130/200 (sortie horizontale / horizontal flue exit)

Classe énergie / Energy label

D



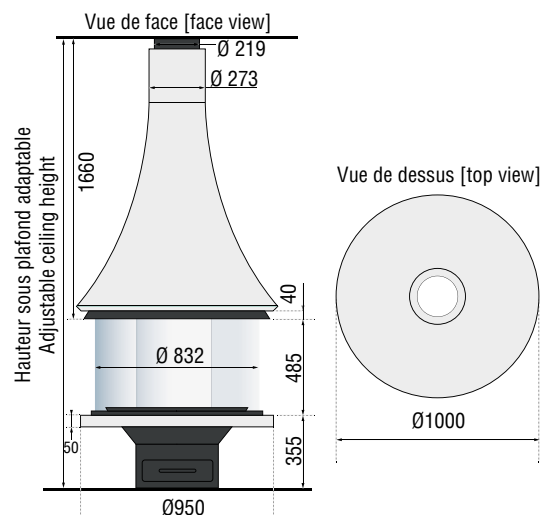


MARINA 993

Réf. : 993CCOLFF

cheminée centrale color vitrée
central fireplace color with glass enclosure

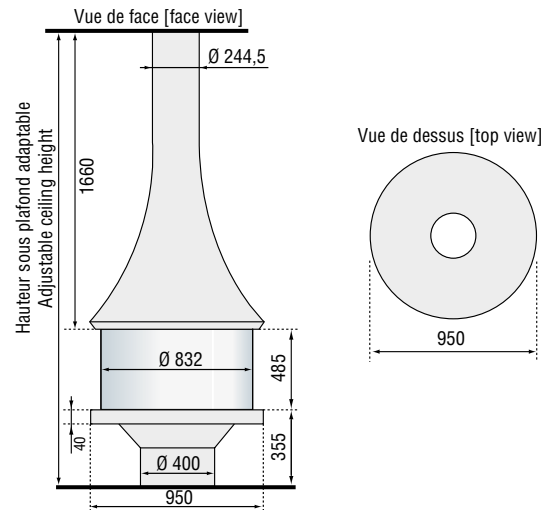
Puissance nominale / Nominal output	11 kW
Rendement / Efficiency	80.2%
Taux de CO / CO Rate	0,08 %
Emission de particules / Particle emissions	38 mg/Nm ³
Section de conduit minimum intérieur Minimum internal diameter of the flue	Ø 23 cm
Conforme à la norme / In compliance with	EN 13240
Classe énergie / Energy label	A



MARINA 993

Réf. : 993CFF

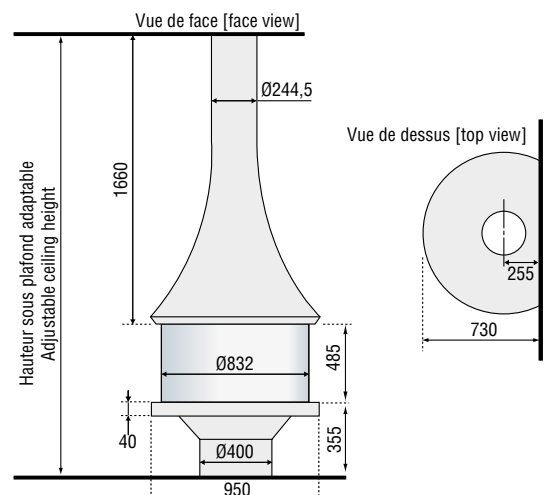
cheminée centrale vitrée
central fireplace with glass enclosure

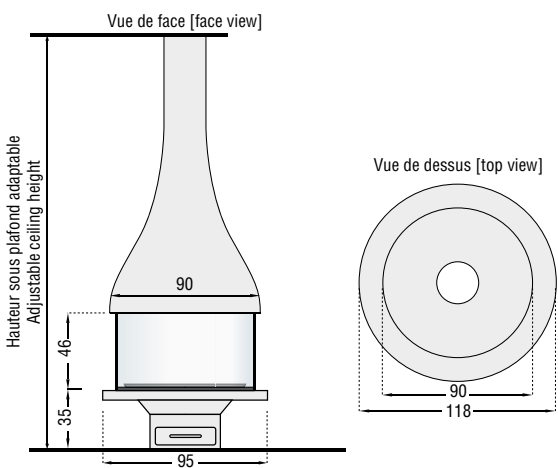


MARINA 993

Réf. : 993MFF

cheminée murale vitrée
wall-mounted fireplace with glass enclosure





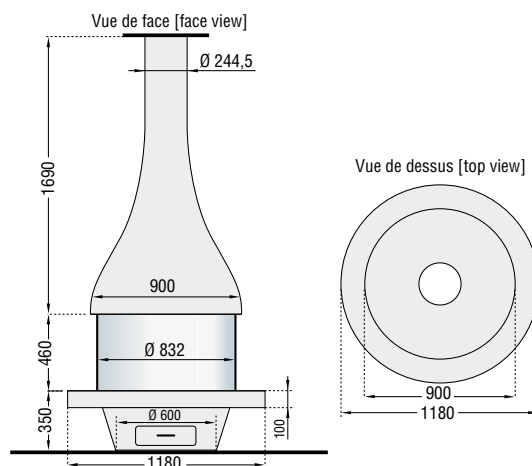


ALEXIA 995

Réf. : 995CFFSB

cheminée centrale vitrée base xl
central fireplace with glass enclosure

Puissance nominale / Nominal output	11 kW
Rendement / Efficiency	80.2%
Taux de CO / CO Rate	0.08 %
Emission de particules / Particle emissions	38 mg/Nm ³
Section de conduit minimum intérieur Minimum internal diameter of the flue	Ø 23 cm
Conforme à la norme / In compliance with	EN 13240
Classe énergie / Energy label	A



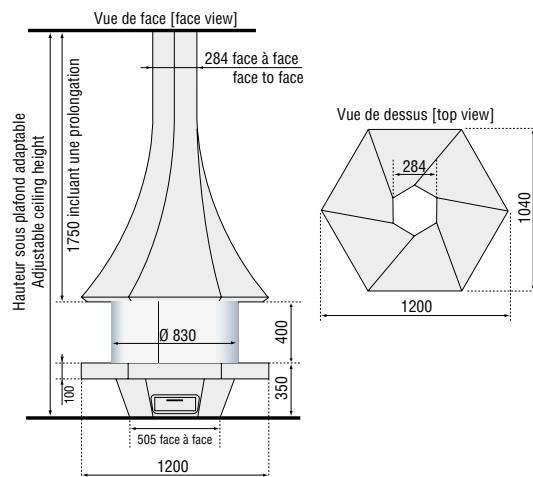


EOLIA 907

Réf. : 907CFF

cheminée centrale vitrée
central fireplace with glass enclosure

Puissance nominale / Nominal output	11 kW
Rendement / Efficiency	80.2%
Taux de CO / CO Rate	0.08 %
Emission de particules / Particle emissions	38 mg/Nm ³
Section de conduit minimum intérieur Minimum internal diameter of the flue	Ø 23 cm
Conforme à la norme / In compliance with	EN 13240
Classe énergie / Energy label	A



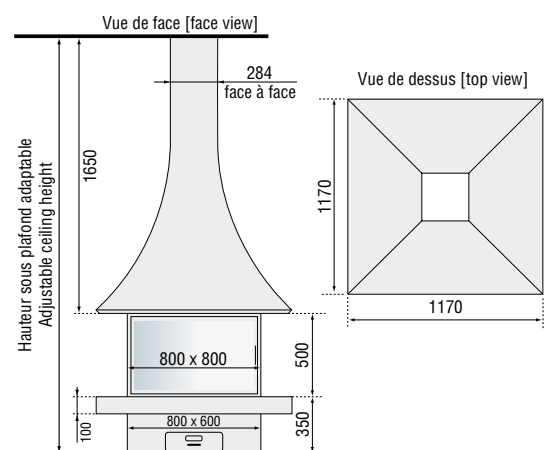


JULIETTA 985

Réf. : 985C117FF

Cheminée centrale vitrée
central fireplace with glass enclosure

Puissance nominale / Nominal output	15 kW
Rendement / Efficiency	77.0%
Taux de CO / CO Rate	0,27 %
Section de conduit minimum intérieur Minimum internal diameter of the flue	Ø 25 cm
Conforme à la norme / In compliance with	EN 13240
Classe énergie / Energy label	A



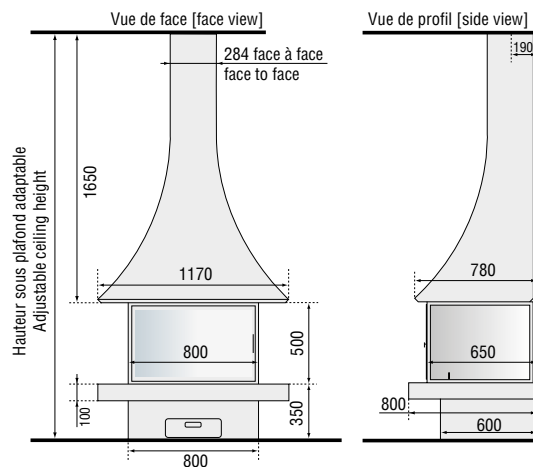


JULIETTA 985

Réf. : 985MFF

Cheminée murale vitrée
wall-mounted fireplace with glass enclosure

Puissance nominale / Nominal output	15 kW
Rendement / Efficiency	77.0%
Taux de CO / CO Rate	0,27 %
Section de conduit minimum intérieur Minimum internal diameter of the flue	Ø 25 cm
Conforme à la norme / In compliance with	EN 13240
Classe énergie / Energy label	A





JULIETTA 985

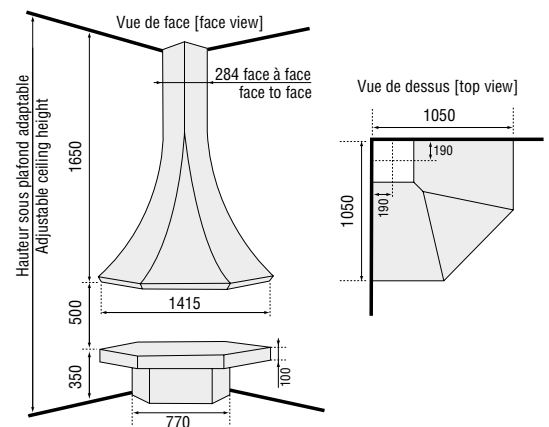
Réf. : 985HAG

cheminée d'angle
corner fireplace

Section de conduit minimum intérieur \varnothing 28 cm

Minimum internal diameter of the flue

Conforme à la norme / In compliance with EN 13229



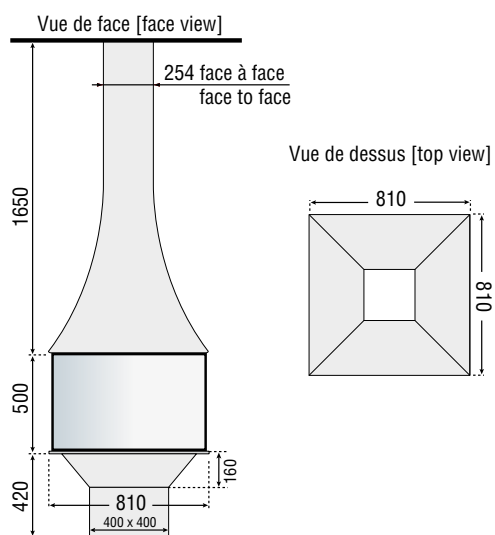


JULIETTA 985

Réf. : 985CSP

cheminée centrale black line sur pied vitrée
central fireplace black line with base and glass enclosure

Puissance nominale / Nominal output	15 kW
Rendement / Efficiency	77.0%
Taux de CO / CO Rate	0,27 %
Section de conduit minimum intérieur Minimum internal diameter of the flue	Ø 25 cm
Conforme à la norme / In compliance with	EN 13240
Classe énergie / Energy label	A

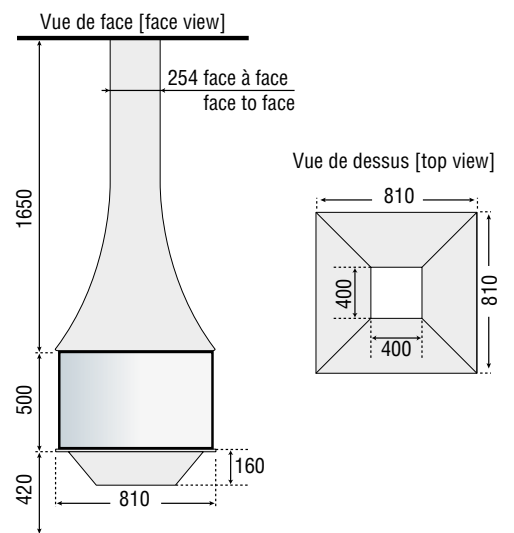




JULIETTA 985

Réf. : 985CSS

cheminée centrale black line suspendue vitrée
 central fireplace black line suspended with glass enclosure



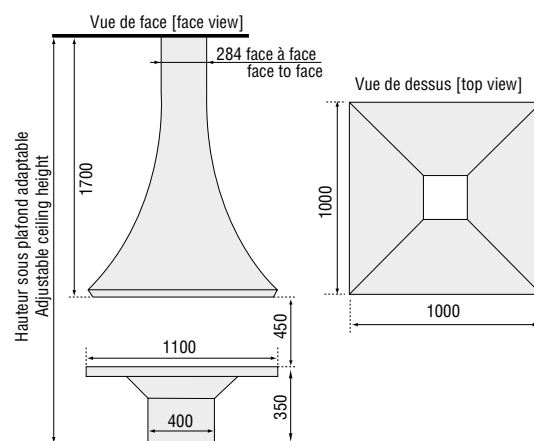


JULIETTA 985

Réf. : 985HCG100

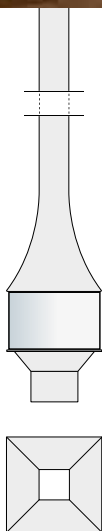
cheminée centrale 100x100
central fireplace 100x100

Section de conduit minimum intérieur \varnothing 28 cm
Minimum internal diameter of the flue
Conforme à la norme / In compliance with EN 13229

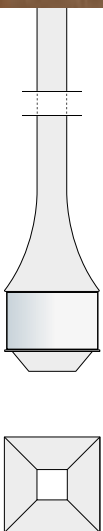


JULIETTA 985

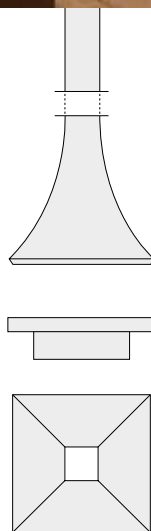
modèle disponible
model available



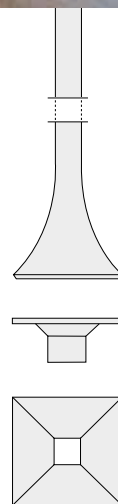
centrale vitré sur pied
central on pedestal with
glazed door



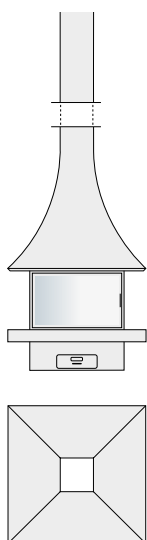
centrale vitré suspendue
central suspended with
glazed door



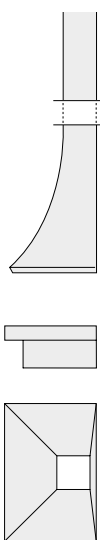
centrale foyer ouvert
central 117x117 open fire



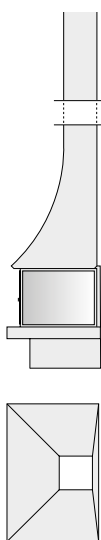
centrale foyer ouvert
central 100x100 open fire



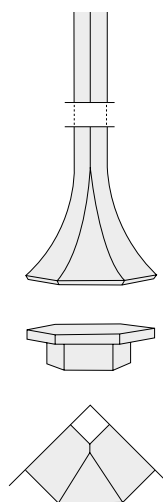
centrale vitrée
wall-mounted
with glazed door



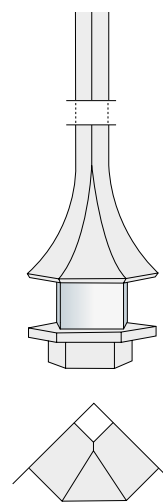
murale foyer ouvert
wall-mounted open fire



murale vitrée
wall-mounted
with glazed door



angle foyer ouvert
corner open fire



angle vitrée
corner with glazed door



ELISA 981

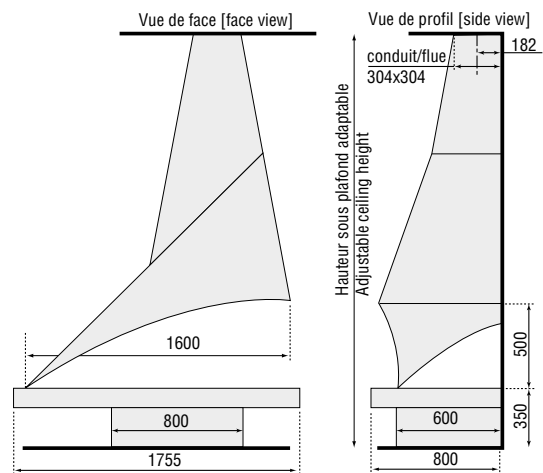
Réf. : 981HMD/G

Cheminée murale
wall-mounted fireplace

Section de conduit minimum intérieur \varnothing 28 cm

Minimum internal diameter of the flue

Conforme à la norme / In compliance with EN 13229



CARACTERISTIQUES TECHNIQUES

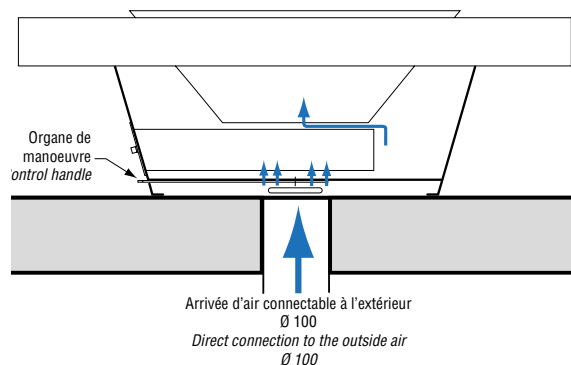
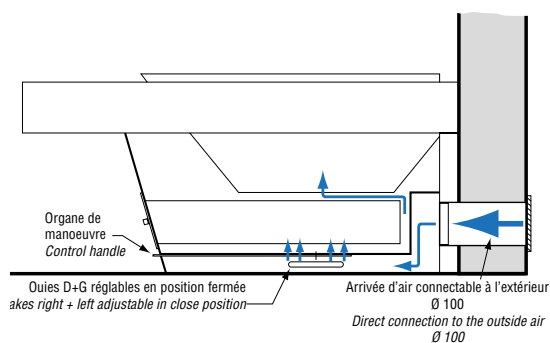
TECHNICAL
FEATURES





INFORMATIONS TECHNIQUES

- Peinture : haute température, 4 couleurs disponibles : gris anthracite, noir, chocolat, taupe.
- Pour les modèles couleur, une double hotte est nécessaire. Une palette de 180 couleurs est proposée.
Cette option n'est pas adaptable pour l'ensemble des modèles, nous consulter.
- Les modèles sont livrés avec une grille foyère, un bac à cendres et volet de fermeture du conduit de fumées, une plaque de fonte pour les modèles muraux et d'angle.
- L'ensemble des modèles est proposé en standard pour une hauteur sous plafond de 250 cm. Ils sont modulables en hauteur suivant vos contraintes, adaptables en fonction de vos conduits et pentes de toit.
- Modèles vitrés : vitres vitrocéramiques.
- Possibilité de commander la hotte seule.
- Socle briqueté (gris ou beige) ou socle tout métal personnalisable, possibilité de remplacer par un autre matériau (ex : béton ciré).



Système outside air (à préciser à la commande) / Outside air system (to precise at the order)

TECHNICAL FEATURES

- *Paint: resistant to high temperatures. Available in a choice of 4 colours: anthracite grey, black, chocolate, platinum.*
- *Lacquered fireplaces are made with 2 hoods. We propose a selection of 180 different colours. This option is not available on all the models (ask us).*
- *The fireplaces are delivered with grates, ash containers, dampers, and cast iron plates for wall-mounted and corner fireplaces.*
- *All the fireplaces are presented with a standard height under ceiling of 250 cm. The height is adjustable according to your requirements, flues and roof slopes.*
- *Fireplaces with glass enclosure: vitro-ceramic glass.*
- *Possibility to order the hood only.*
- *A choice of base with bricks (grey or yellow) or all metal, possibility to replace with other materials (example: painted concrete).*



Certaines configurations de conduits nécessitent une pièce spéciale d'adaptation selon exemple ci-dessus.

Some configurations of flues special adaptation pieces. Refer to the examples below

GAMME CLASSIQUE, 4 COULEURS

CLASSIC RANGE, 4 COLOURS



GAMME COLOR, 180 COULEURS

COLOR RANGE, 180 RAL COLORS

Disponible uniquement pour EVA - ZELIA - MARINA - AMILIA - IRENA
Available only for EVA - ZELIA - MARINA - AMILIA - IRENA



FINITION SOCLE

BASE DESIGN



briques beiges
yellow bricks



briques grises
grey bricks



socle métal
metallic base



socle personnalisable
custom-made base

GAMME BRUTE, 2 VERNIS

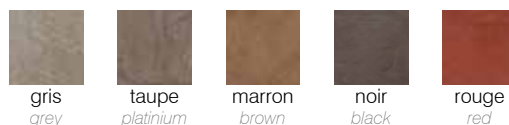
ROUGH RANGE, 2 VARNISHES

Disponible uniquement pour EVA, ZELIA et MARINA
Available only for EVA, ZELIA and MARINA



béton ciré
painted concrete

couleurs disponibles
available colors





ACCESSOIRES

ACCESSORIES

PORTE BÛCHES | ACCESSORIES FOR WOOD LOGS



BLOCS ETHANOL | ETHANOL BURNERS

Insert à poser dans les âtres JC Bordelet | Burner to fit inside JC Bordelet firebase

Fourniture : - SOCLE NOIR
- Brûleur Rock'n OI 2,25 L
- 5 Buchettes céramiques

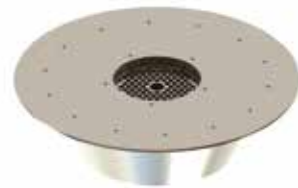
Couleur : Noir Sablé
Poids : 15 kg environ

Equipment : - Black plate
- Burner Rock'n OI 2,25 L
- 5 ceramic logs

Colour : Black
Weight : 15 kg

Brûleur éthanol rond / Round ethanol burner

- Brûleur / Burner 2,75 L
- 5 Buchettes céramiques / 5 ceramic logs
- Poids / Weight : 2.9 kg
- Puissance approximative /
approximate nominal output : 3.2 kW



SERVITEUR DE CHEMINÉE | FIREPLACE ACCESSORIES



Serviteur de cheminée en acier
avec motif cheminée, aimanté
Livré avec 3 accessoires :
1 pelle, 1 pique et 1 balai
Dimensions : H 59 x l 33 x P 12 cm

Steel basket
with magnetised fireplace pattern
Delivered with 3 accessories:
shovel, pike and brush
Dimensions : H 59 x l 33 x P 12 cm

LE
BOOK

THE
BOOK







TATIANA 997
Australie / Australia







EVA 992
Grande Bretagne / Great Britain





EVA 992
Soderbarke | Suède / Sweden





ZELIA 908
Metz | France / France





EVA 992
Skjelbreid Poirée
Eikelandsosen | Norvège / Norway

Tous les modèles présentés dans ce catalogue sont déposés. Leur reproduction totale ou partielle est interdite. Ce document n'est pas contractuel, il annule et remplace les publications antérieures, il présente des produits pouvant donner lieu à des modifications ou des suppressions.

Toutes les photographies de ce catalogue sont des suggestions de décoration.

Tous les modèles présentés dans ce catalogue ont été conçus pour des adaptations aux conduits traditionnels (boisseaux).

Les dessins cotés présentés dans ce catalogue sont purement indicatifs.

Seuls nos plans techniques correspondant à votre implantation de cheminée reflètent la réalité du modèle qui vous sera livré.

Des différences de teintes dues aux prises de vues ou à l'impression peuvent intervenir.

PAO : Bordelet Septembre 2020

Olivier NAVES / ETERVILLE
Raoul GILIBERT / METZ
Jérôme MONDIÈRE / VICHY
OSSAU PHOTO / ARUDY
FRENCHIE CRISTOGATIN / LYON
Raphaël POIRÉE
© PHOTO GRAPHISME SÉNÉ
STUDIOS GARNIER
CONTREJOUR
Images 3D : ILLUSION 3D / LILLE

Recommandations importantes

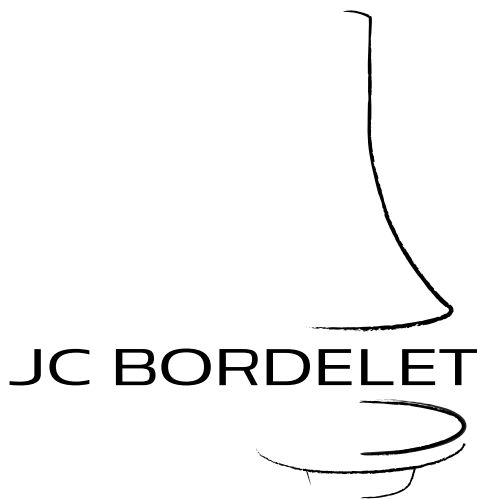
Les cheminées dégagent une chaleur élevée. L'installation doit être effectuée dans les règles de l'art particulièrement en ce qui concerne l'isolation et les distances à respecter lors du montage par rapport aux matériaux inflammables. La responsabilité du fabricant est limitée à la garantie spécifique sur les différentes fournitures composant les cheminées. Il y a lieu de se conformer, pour l'installation et l'utilisation, à la notice délivrée avec chaque cheminée.

Doit obligatoirement être installé conformément au DTU 24.2 P51-202.

Important notice

Fireplaces release high temperatures. The installation must be done with great caution, particularly the insulation and the distances to inflammable materials. The manufacturer's responsibility is limited to the specific warranty of the different components of the fireplaces. It is important to carefully follow the instructions guide delivered with each fireplace for their installation and their utilisation.

Must be installed according to DTU 24.2 P51-202.



APPLICATION 3D JC BORDELET,

POUR VISUALISER VOTRE CHEMINÉES
MÉTAL DESIGN CHEZ VOUS !

JC BORDELET 3D APPLICATION

VISUALIZE YOUR METALLIC DESIGN
FIREPLACE INTO YOUR HOME !

Choisir sa cheminée n'est pas toujours chose facile. Quelle place va-t-elle occuper, quelle couleur choisir...

Pour vous aider à vous projeter, nous avons imaginé cette application 3D, qui, muni de votre smartphone ou de votre tablette et d'un simple marqueur à placer au sol, va vous permettre de simuler en réalité augmentée votre future cheminée JC Bordelet.

Vous pourrez accéder à notre collection, choisir votre modèle, sa couleur, voir ses caractéristiques, puis le visualiser chez vous, dans votre pièce, et tourner autour comme par magie.

Vous pourrez ajouter aux favoris les modèles dont vous rêvez, et partager les vues sur les réseaux sociaux pour demander l'avis de votre famille et de vos amis.

Description :

- Collection : découvrez nos cheminées et choisissez la vôtre
- Simulation : placez le marqueur au sol (dernière page du catalogue), à l'emplacement de votre futur cheminée, pointez-le dans l'application, suivez les instructions et découvrez-la en réalité augmentée chez vous.
- Sauvegardez : enregistrez les vues sur votre tablette/smartphone
- Partagez : sur les réseaux sociaux, et récoltez des J'AIME de votre entourage

Téléchargez l'application JC BORDELET,
placez le catalogue au sol,
la dernière page vers le haut,
et voyez votre future cheminée dans votre salon

Selecting a fireplace is not always an easy task. Trying to figure out if that size and that color would actually look good in your living room...

We have created this 3D application, to make your imagination comes true. With your smartphone or your tablet and a marker to place on the floor, experience the augmented reality of your future JC Bordelet fireplace.

You can access our collection, select your fireplace, its color, see its features , visualize it into your home, and look around it.

You can add the models of your dreams to favorites, share the sketch on social networks, and ask for opinions from your family and friends.

Description:

- collection: discover our fireplaces and select yours
- simulation: place the marker on the floor (the image on your left) at the location of your future fireplace, point it on the app and discover your fireplace in augmented reality in your space.
- Save: save the sketches on your tablet or smartphone.
- Share: on social networks and get LIKES from your followers.

Download the JC Bordelet application,
put the catalogue on the floor,
last view upward,
and see your future fireplace into your living room



Apple Store



GooglePlay

**Retrouvez-nous sur notre site internet / Find us on our website
www.bordelet.com**

JC BORDELET

c r é a t e u r d ' h a r m o n i e

Cheminées JC BORDELET

Z.I. de Lhérat

63310 RANDAN - FRANCE

e-mail : contact@bordelet.com

www.bordelet.com



Téléchargez l'application JC BORDELET,
placez le catalogue au sol, cette face vers le haut,
et voyez votre future cheminée dans votre salon.

Download the JC Bordelet application,
put the catalogue on the floor, this view upward,
and see your future fireplace into your living room.