

SEGUIN GAZ

Foyers gaz



SEGUIN 
UNE HISTOIRE DE FLAMME





Une nouvelle gamme SEGUIN gaz

Le GROUPE SEGUIN propose aujourd'hui sa propre gamme de foyers et inserts gaz complémentaire à la gamme déjà existante. Une nouvelle flamme gaz premium, avec le meilleur niveau de finition et de réalisme du marché.



Brûleur S

Ce feu horizontal et allongé est la solution pour votre intérieur moderne. Si vous optez pour un foyer gaz équipé d'un brûleur S, vous avez la garantie d'un jolie jeu de flammes avec un effet naturel inégalé.



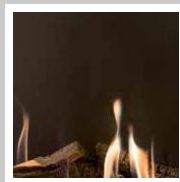
Types de fond



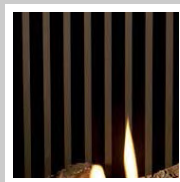
Fond en
verre céramique



Fond plat
(foyer d'angle)



Fond plat
(foyer de face)



Fond design

Types de décor



Pierres
blanches



Bûches en
céramique



Cryptonite



Pierres
grises

Brûleur S PLUS

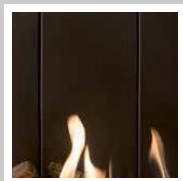
Système innovant, le brûleur S PLUS permet de créer un effet de feu de bois très réaliste. Les brûleurs S PLUS sont directement intégrés dans les bûches en céramique, qui sont disposés dans le foyer.



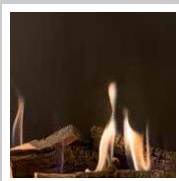
Types de fond



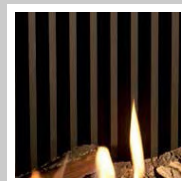
Fond en
verre céramique



Fond plat
(foyer d'angle)



Fond plat
(foyer de face)

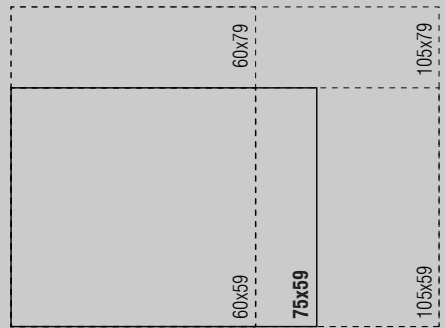


Fond design

Gamme S PLUS

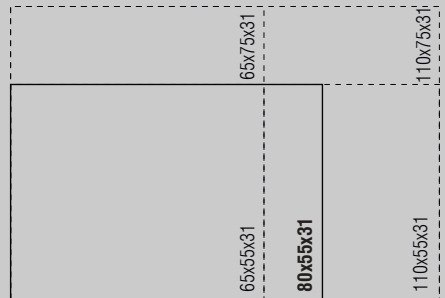
Les foyers de face

S PLUS 600/590
S PLUS 600/790
S PLUS 750/590
S PLUS 1050/590
S PLUS 1050/790
S 600/480
S 800/480
S 1000/410
S 1200/410
S 1600/410



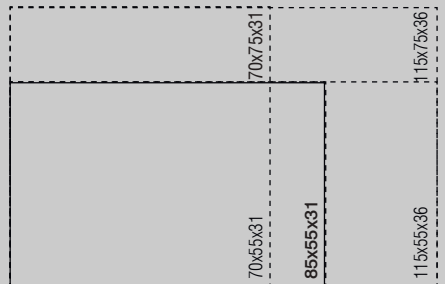
Les foyers d'angle

S PLUS 650/550 VL
S PLUS 650/750 VL
S PLUS 800/550 VL
S PLUS 1100/550 VL
S PLUS 1100/750 VL
S 650/440 VL
S 850/440 VL
S 1050/370 VL
S 1250/370 VL
S 1650/370 VL



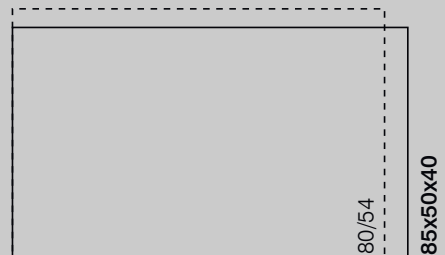
Les foyers à trois côtés

S PLUS 700/550 3V
S PLUS 700/750 3V
S PLUS 850/550 3V
S PLUS 1150/550 3V
S PLUS 1150/750 3V
S 700/440 3V
S 900/440 3V
S 1100/370 3V
S 1300/370 3V
S 1700/370 3V

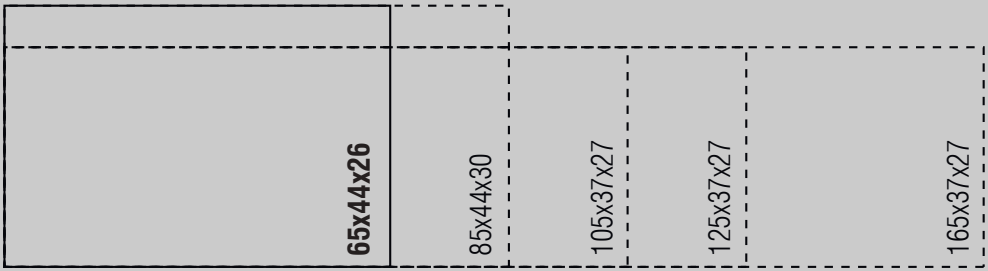
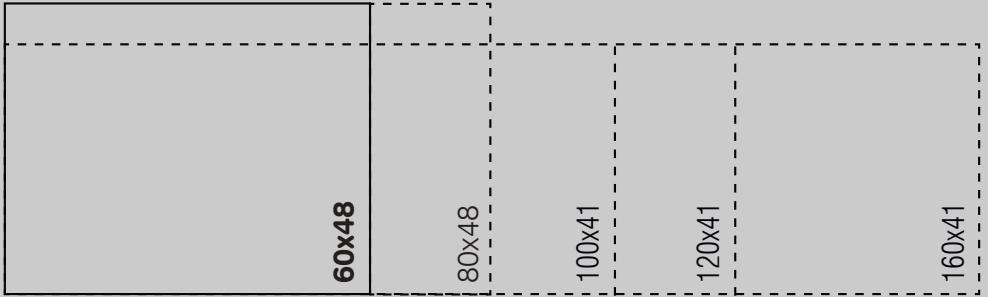


Les foyers double face / épi

S PLUS 800/540 TUN
S PLUS 850/500 EPI

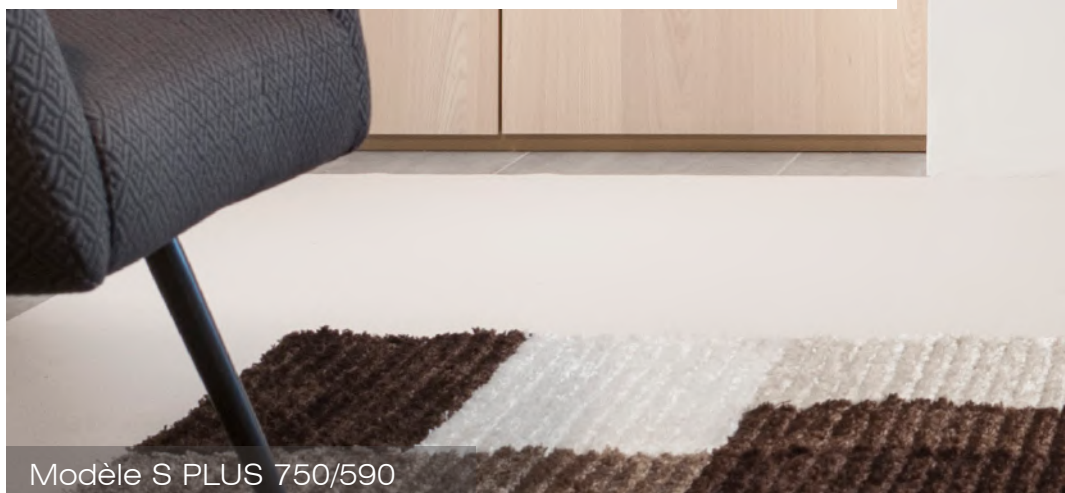


Gamme S





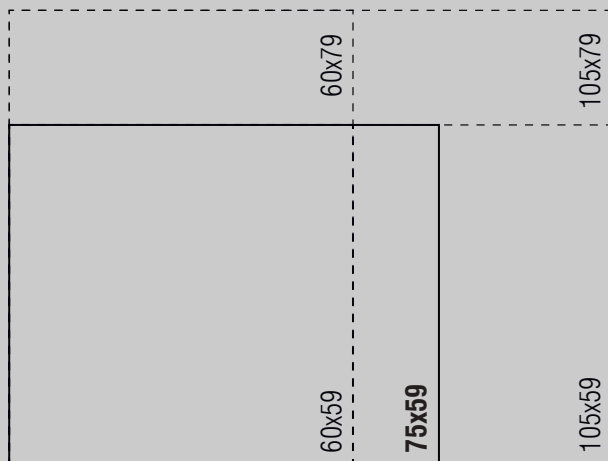
Les foyers de face



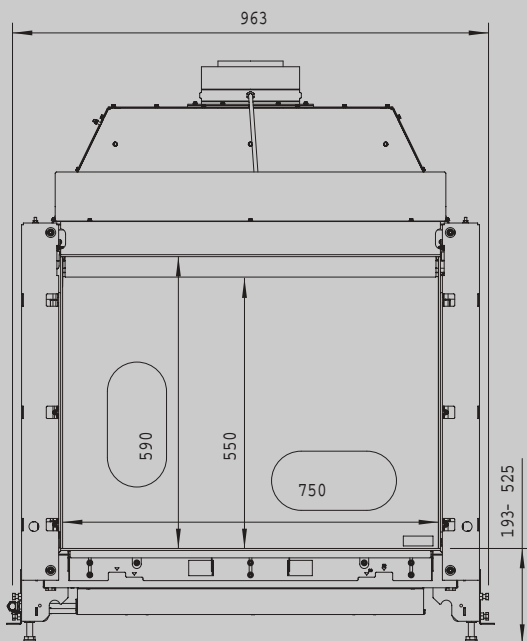
Modèle S PLUS 750/590



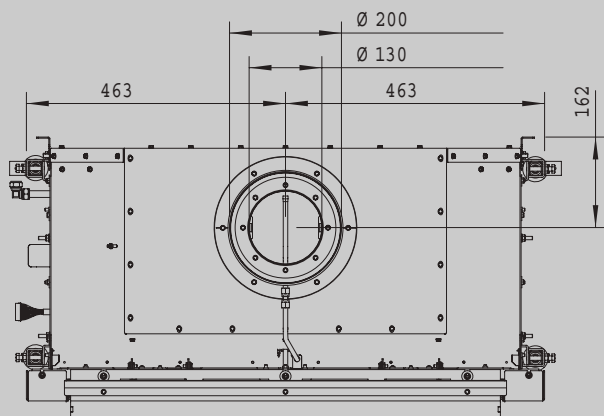
Modèle S PLUS 750/590



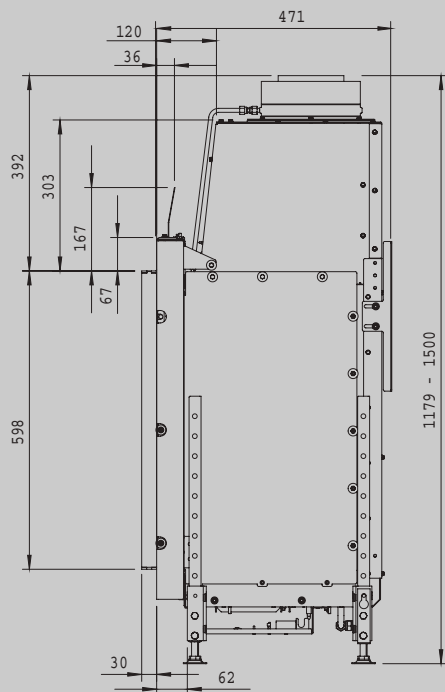
Vue de face

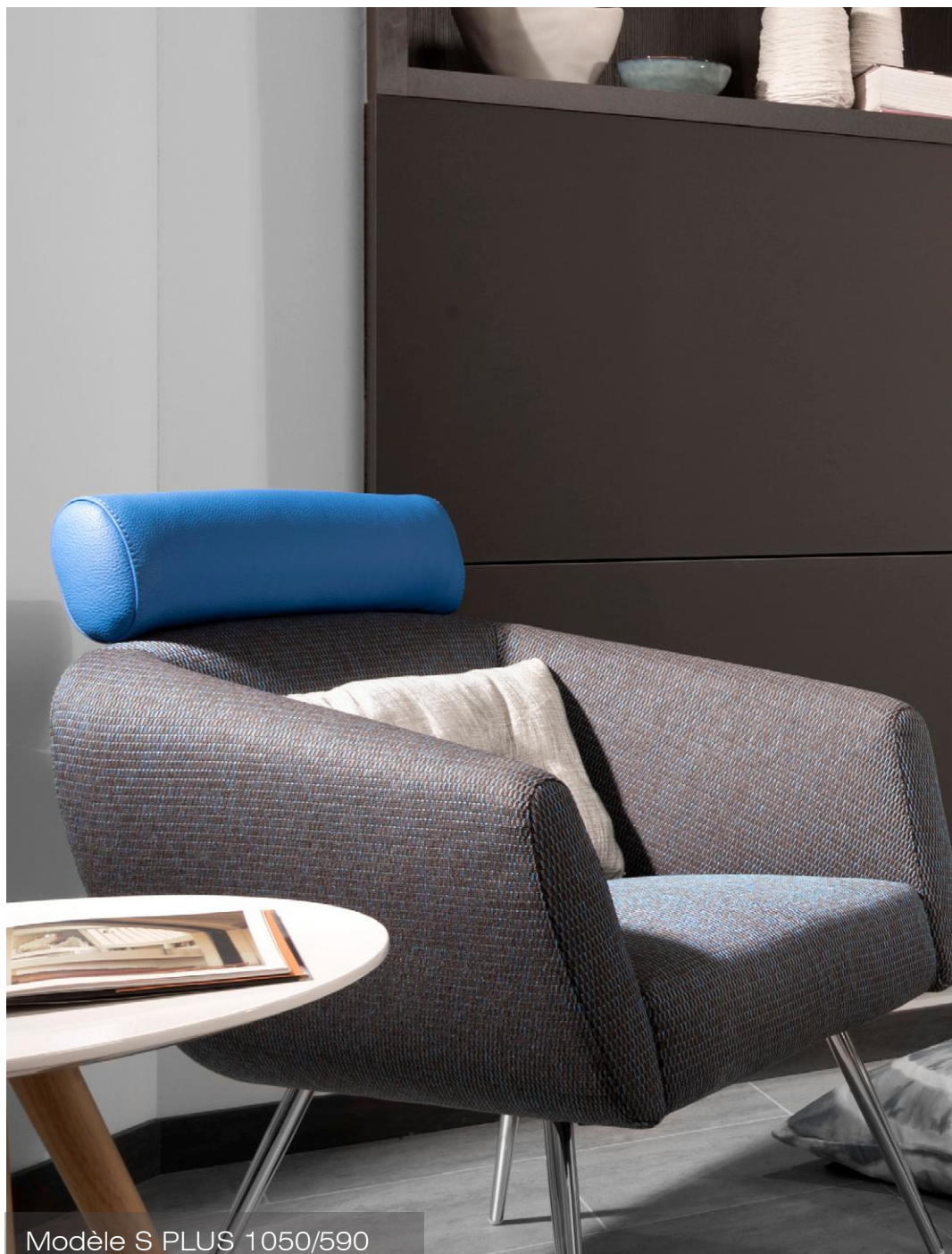


Vue du dessus



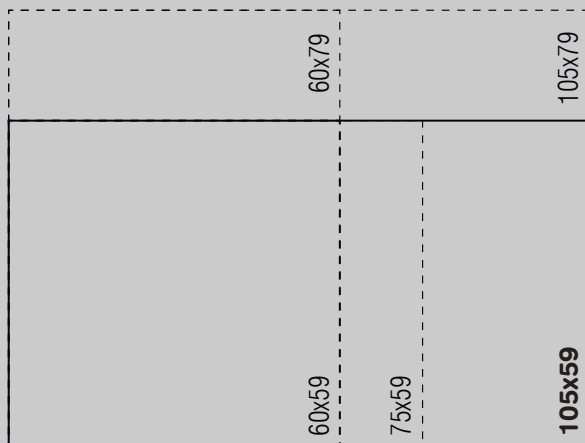
Vue de côté



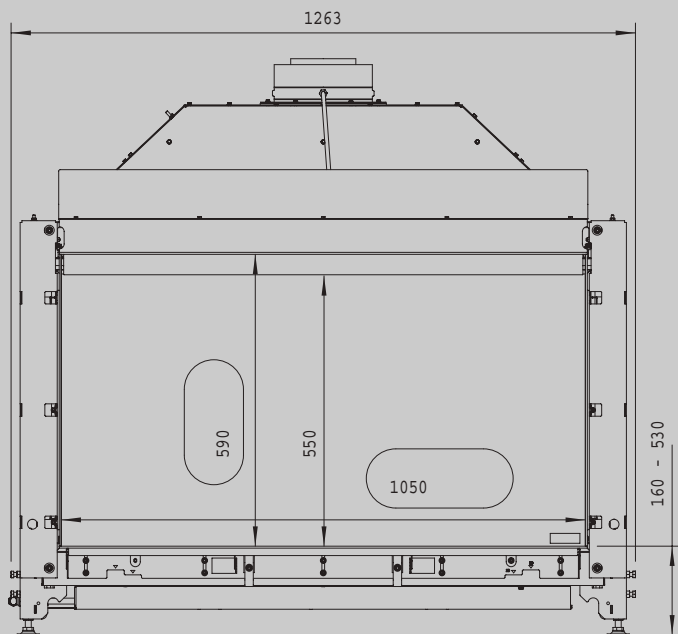


Modèle S PLUS 1050/590

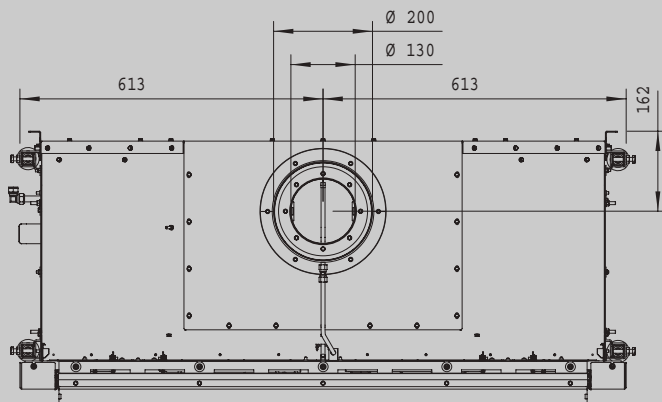




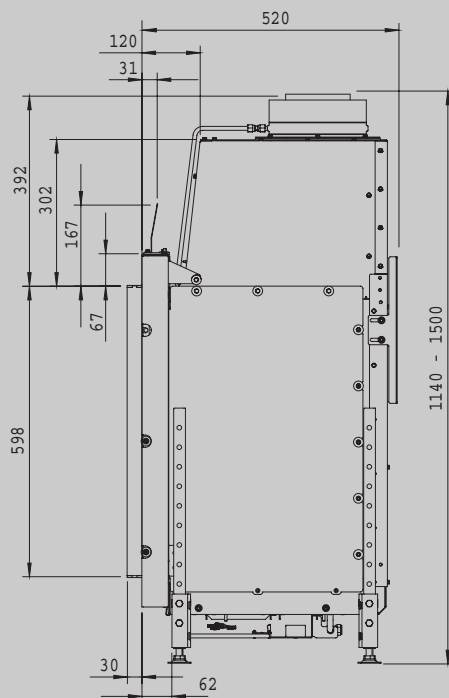
Vue de face



Vue du dessus



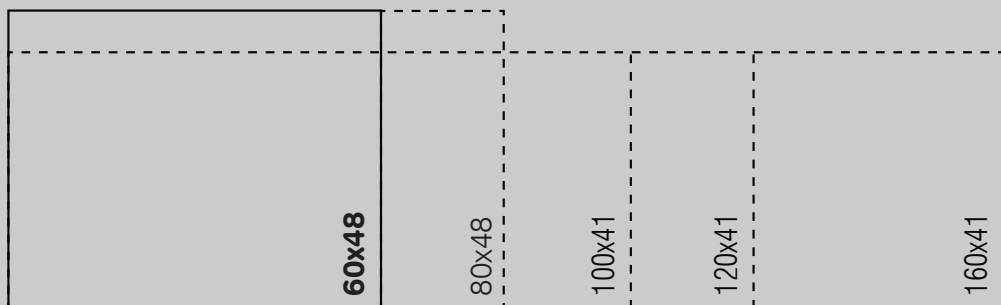
Vue de côté



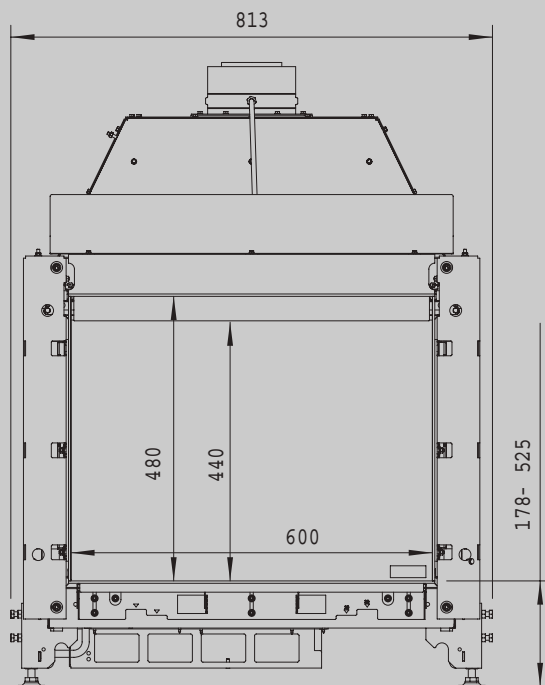


Modèle S 600/480

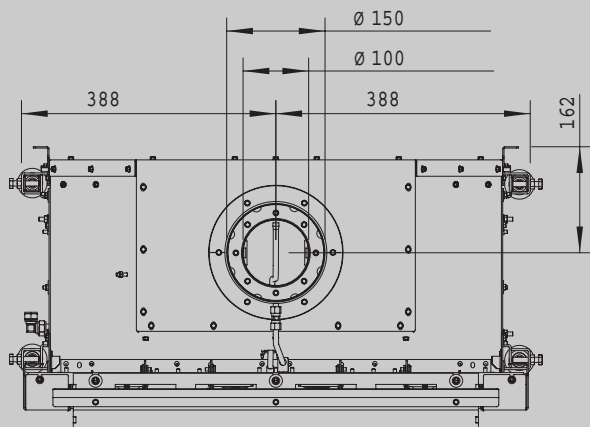




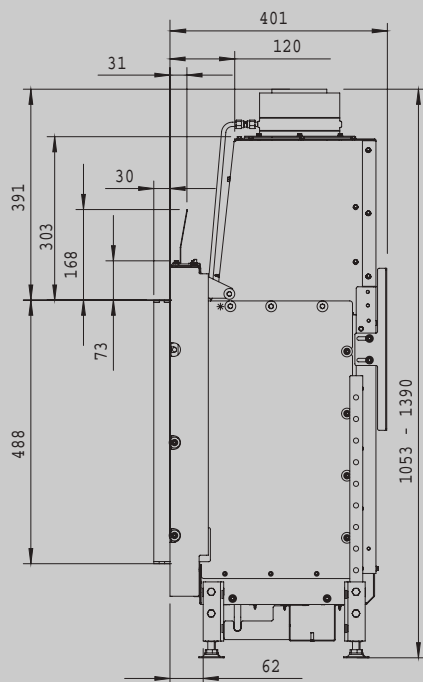
Vue de face



Vue du dessus



Vue de côté



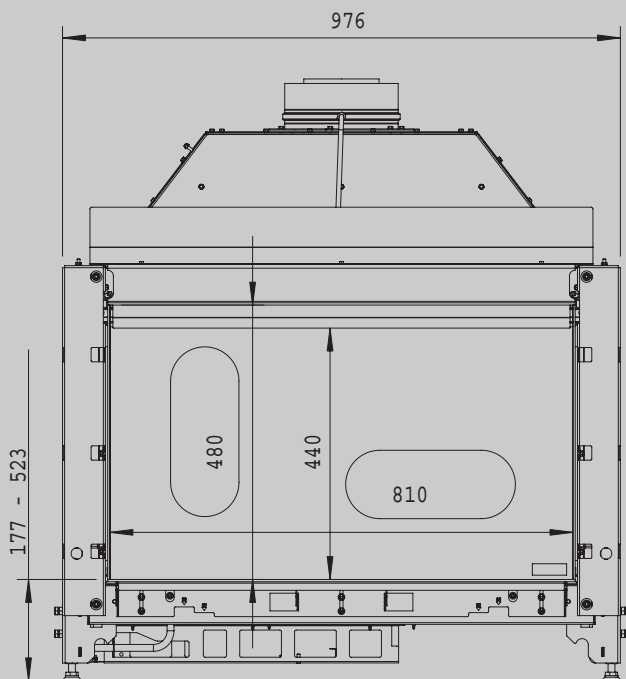


Modèle S 800/480

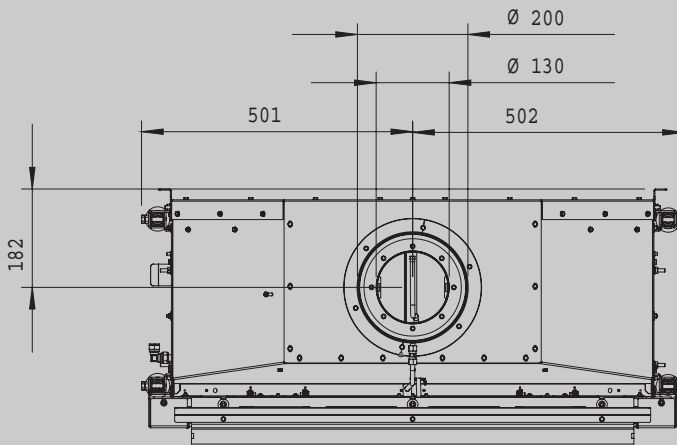




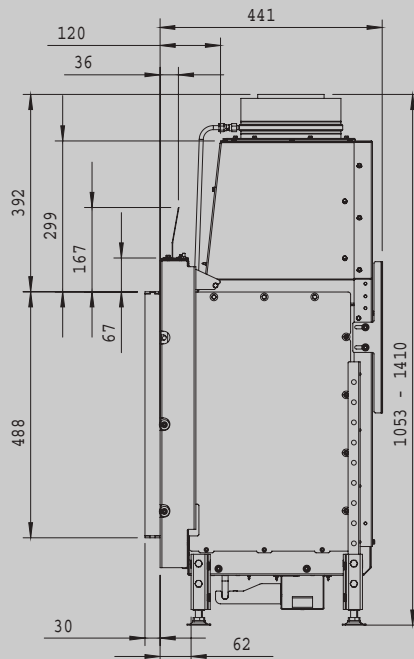
Vue de face



Vue du dessus



Vue de côté





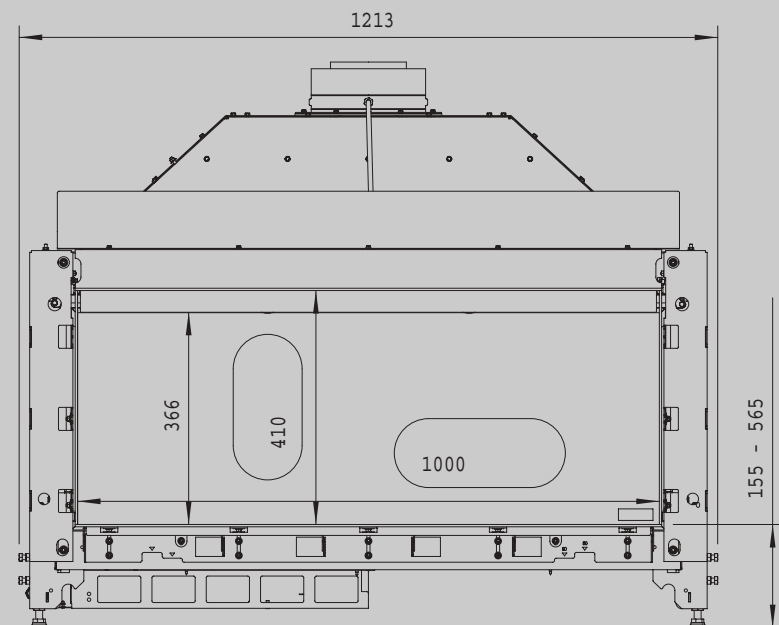
Modèle S 1000/410



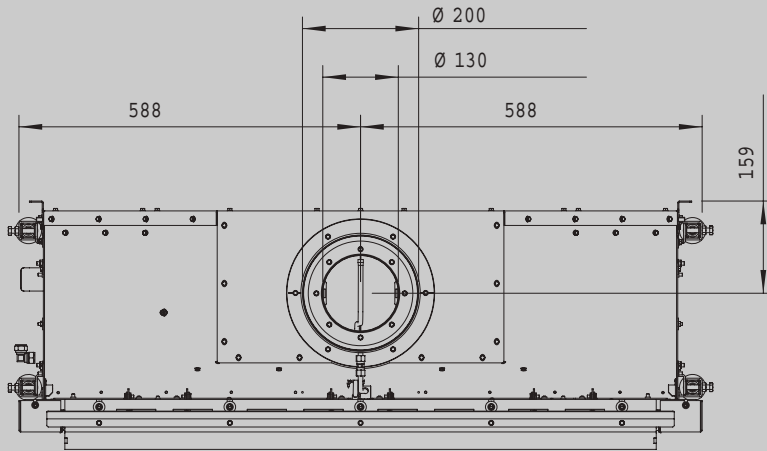
Modèle S 1000/410



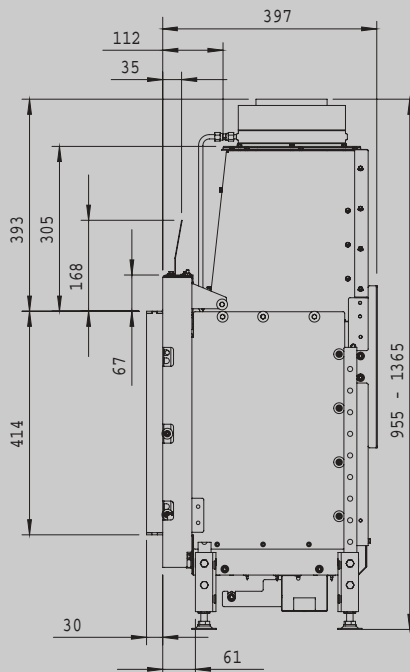
Vue de face



Vue du dessus



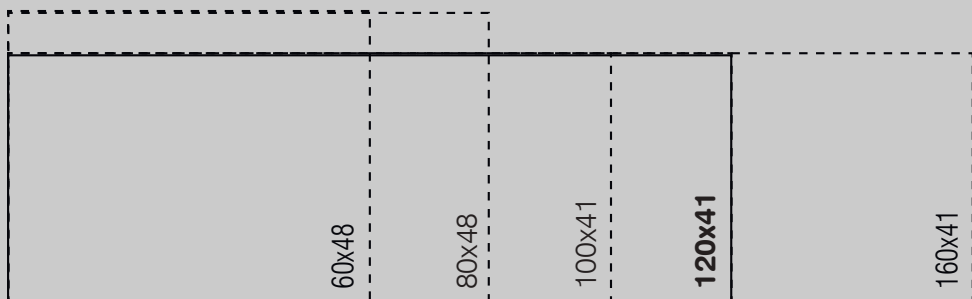
Vue de côté



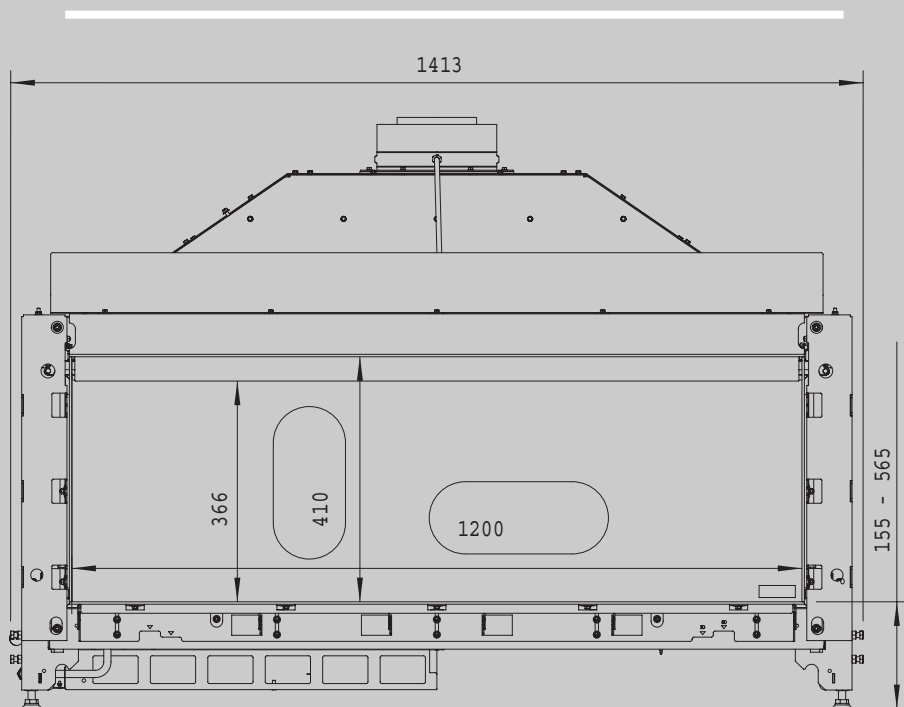


Modèle S 1200/410

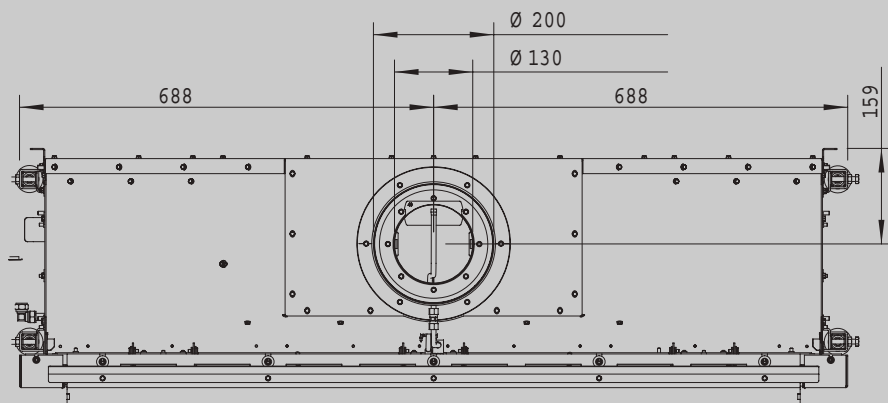




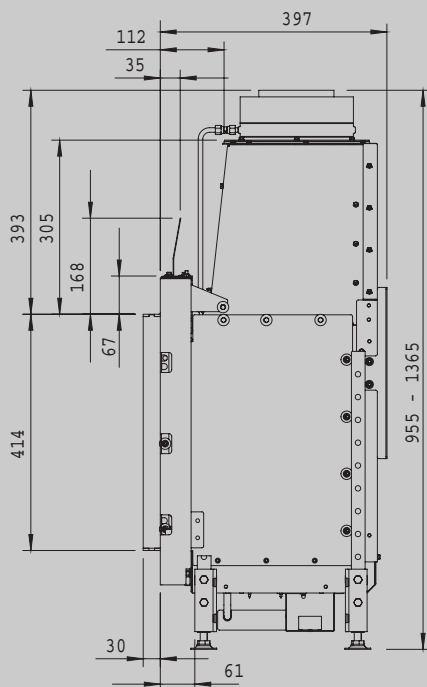
Vue de face

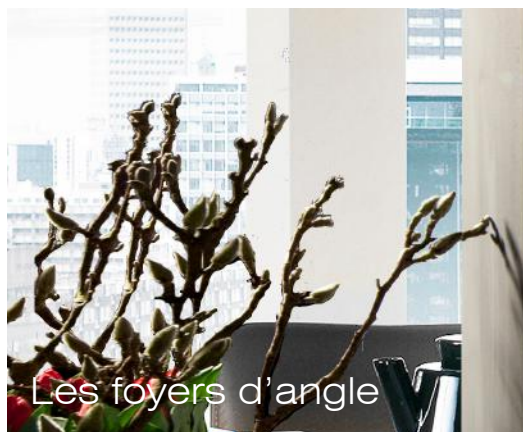


Vue du dessus



Vue de côté





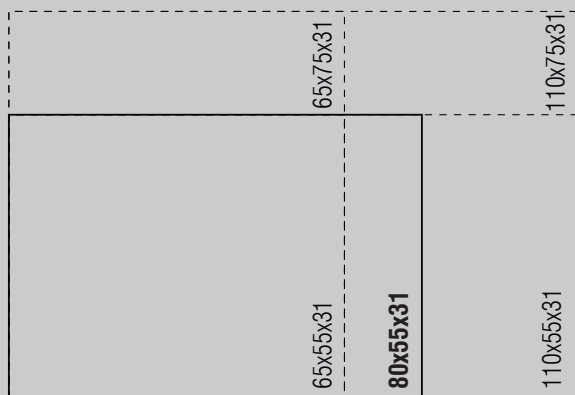
Les foyers d'angle



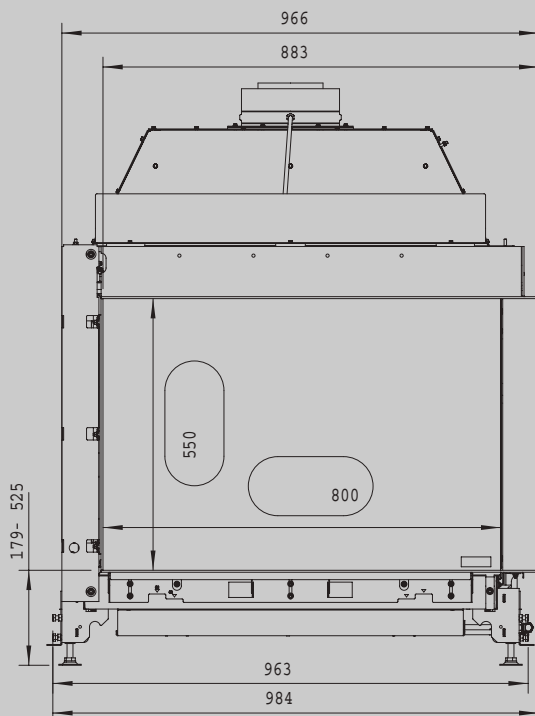
Modèle S PLUS 800/550 VL



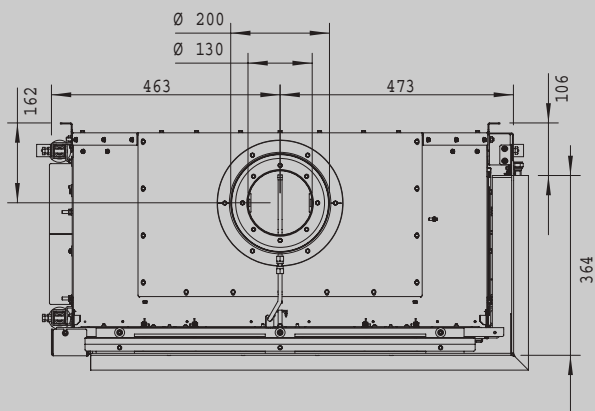
Modèle S PLUS 800/550 VL



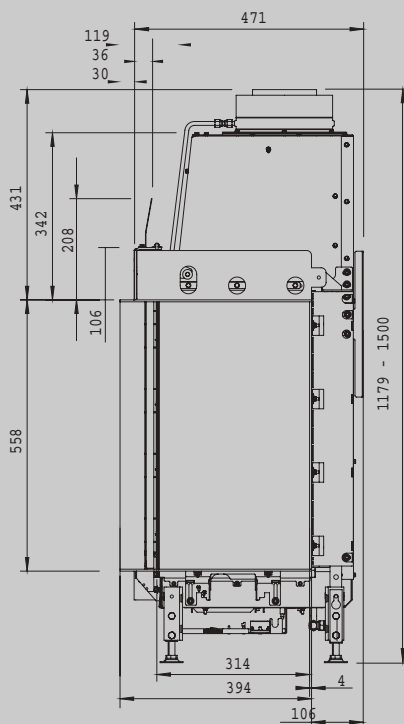
Vue de face



Vue du dessus



Vue de côté

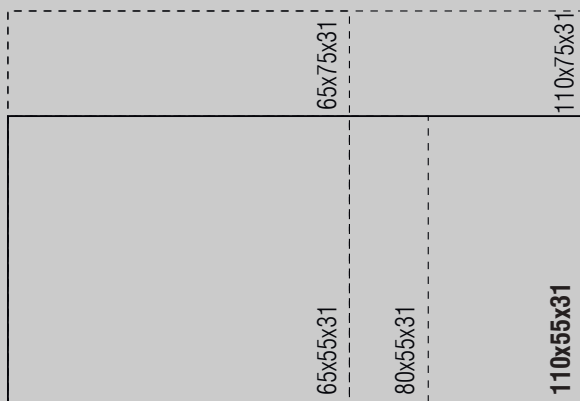




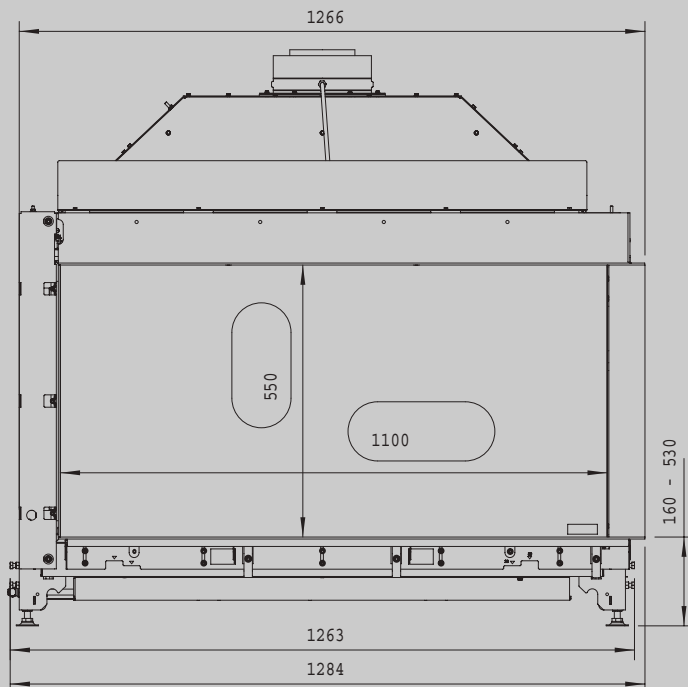
Modèle S PLUS 1100/550 VL



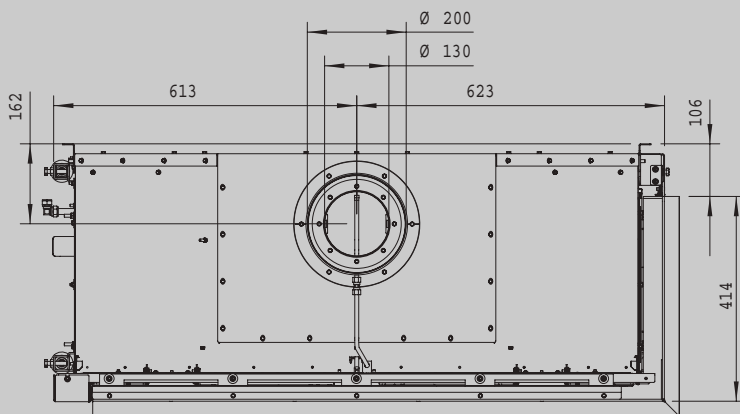
Modèle S PLUS 1100/550 VL



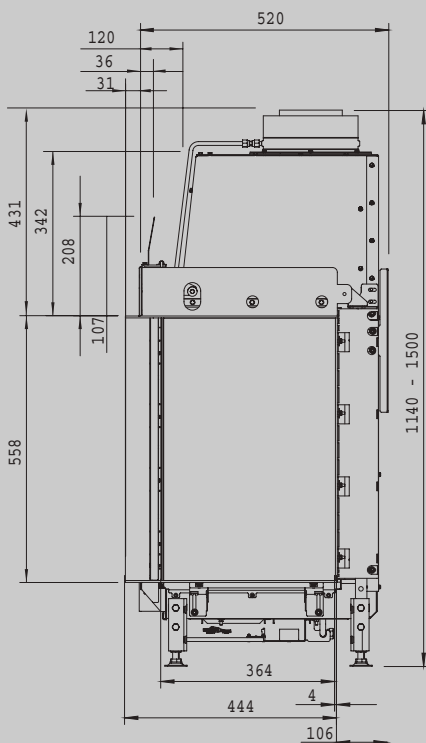
Vue de face



Vue du dessus



Vue de côté





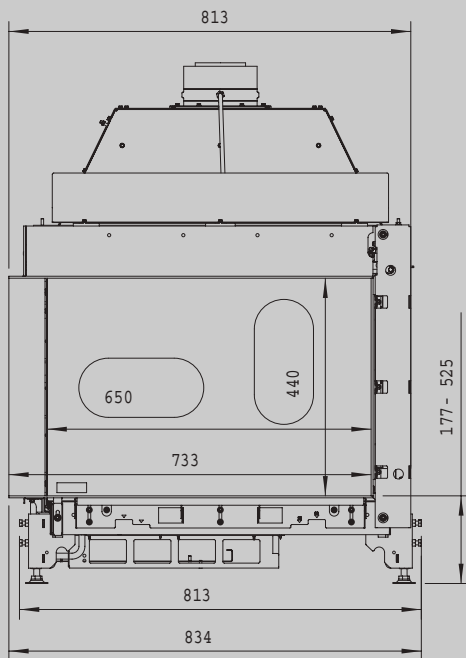
Modèle S 650/440 VL



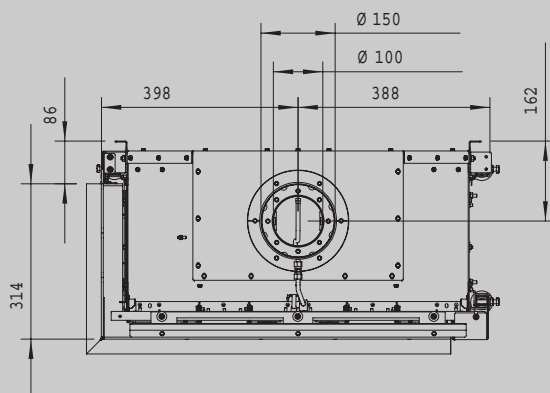
Modèle S 650/440 VL



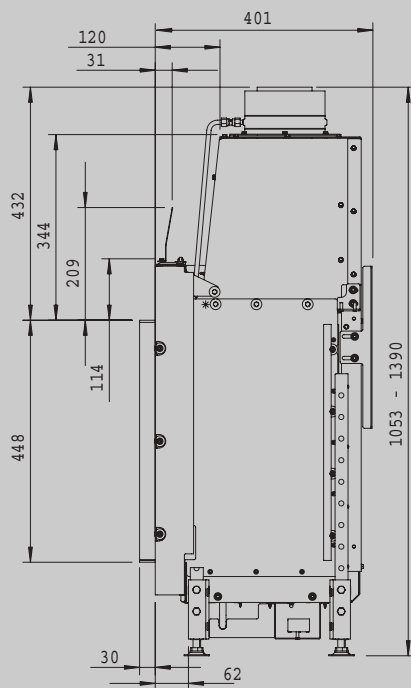
Vue de face



Vue du dessus



Vue de côté

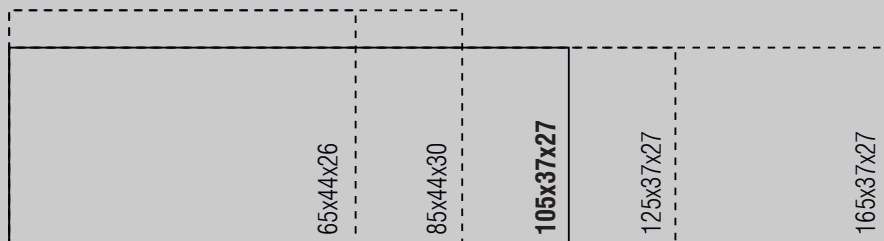




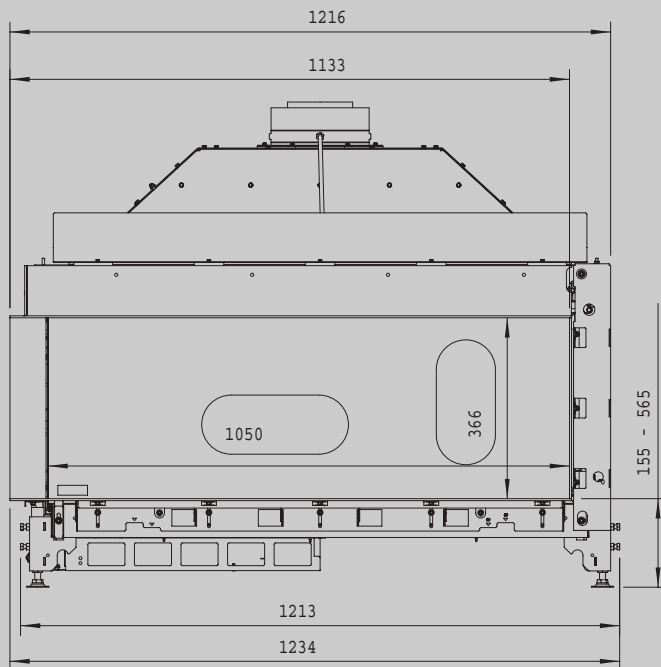
Modèle S 1050/370 VL



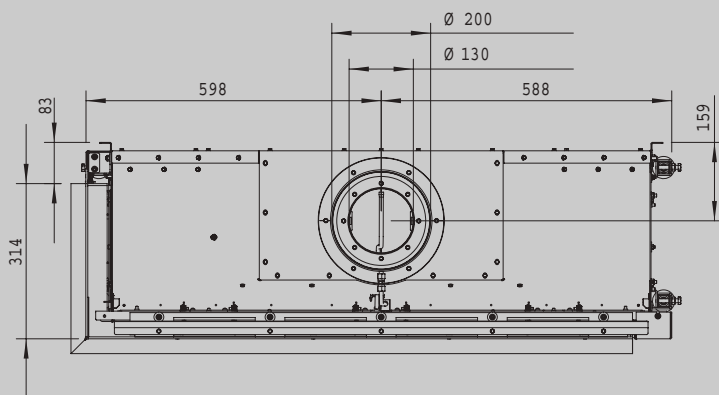
Modèle S 1050/370 VL



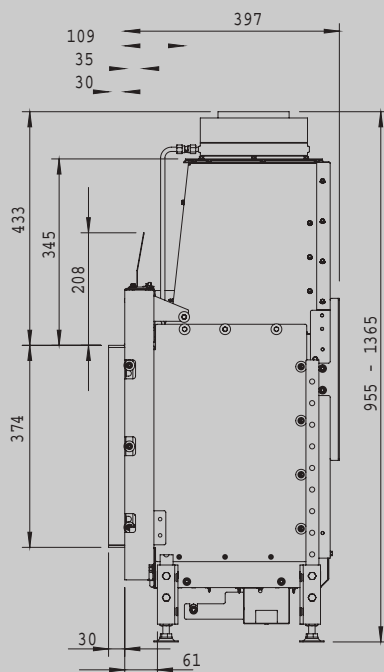
Vue de face



Vue du dessus

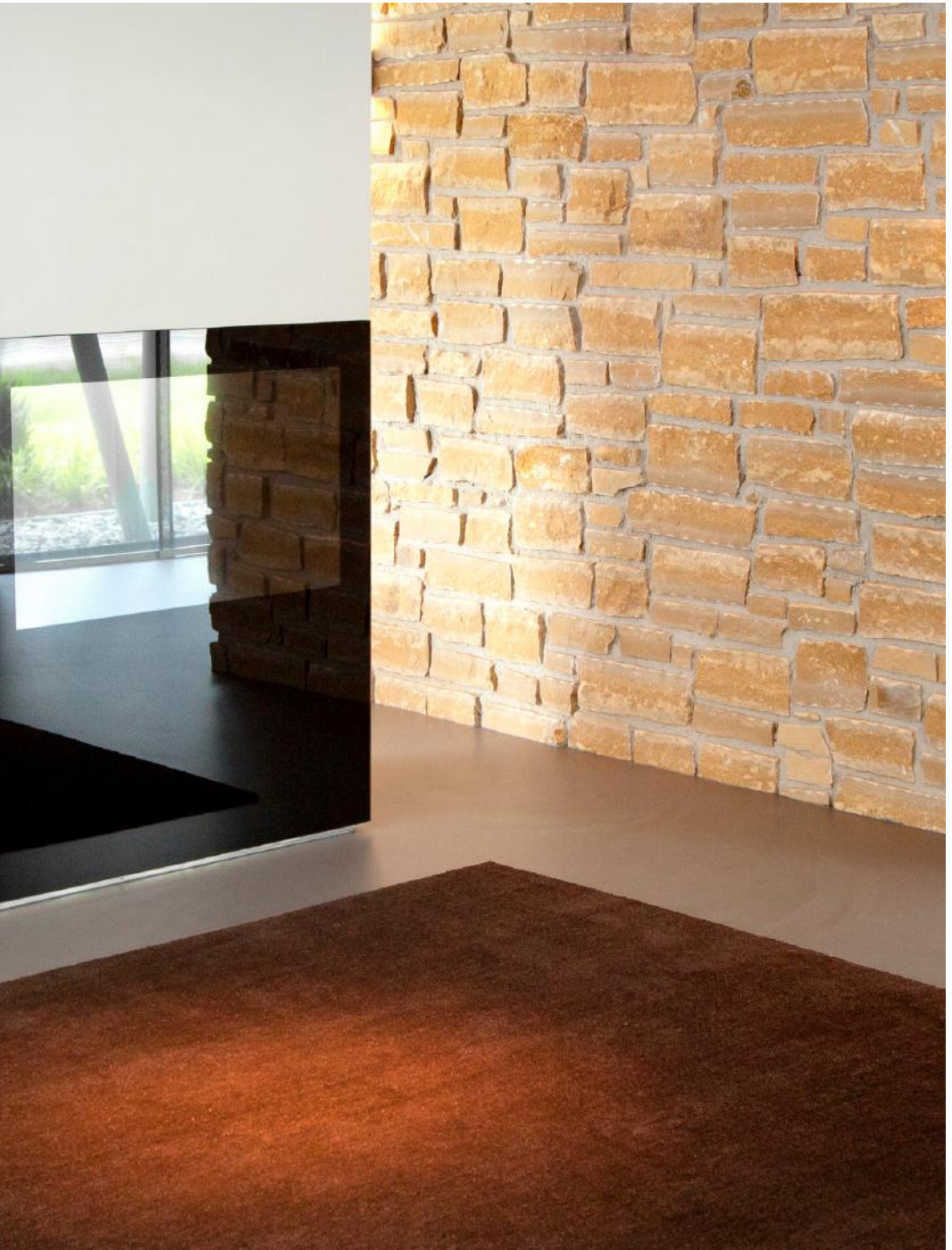


Vue de côté

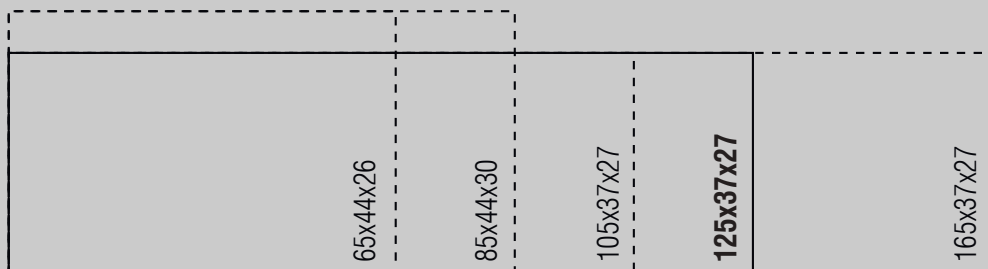




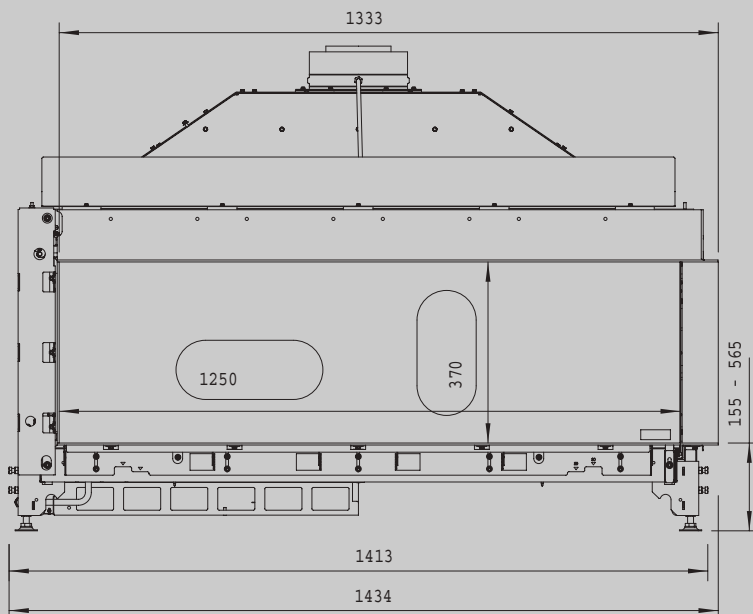
Modèle S 1250/370 VL



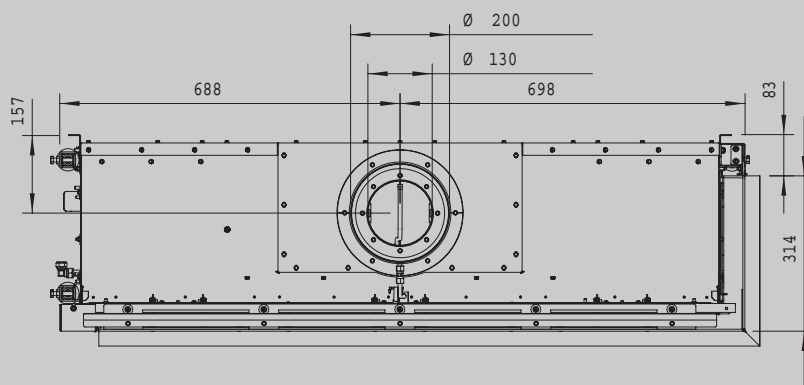
Modèle S 1250/370 VL



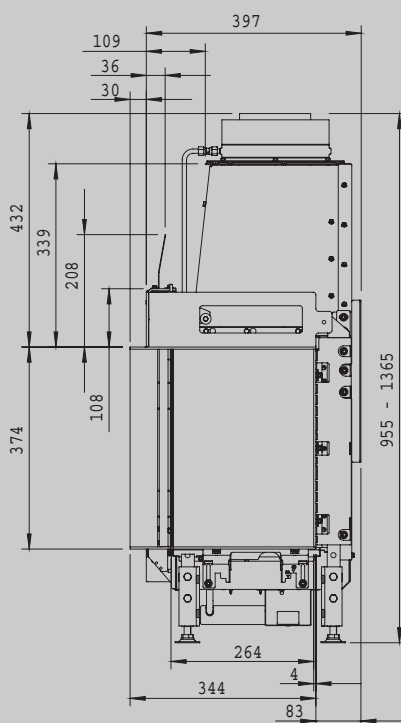
Vue de face



Vue du dessus



Vue de côté





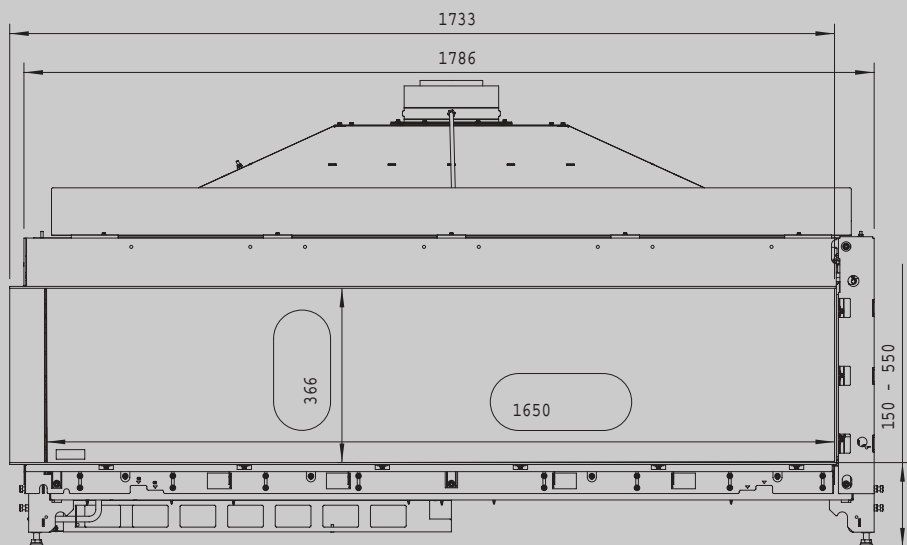
Modèle S 1650/370 VL



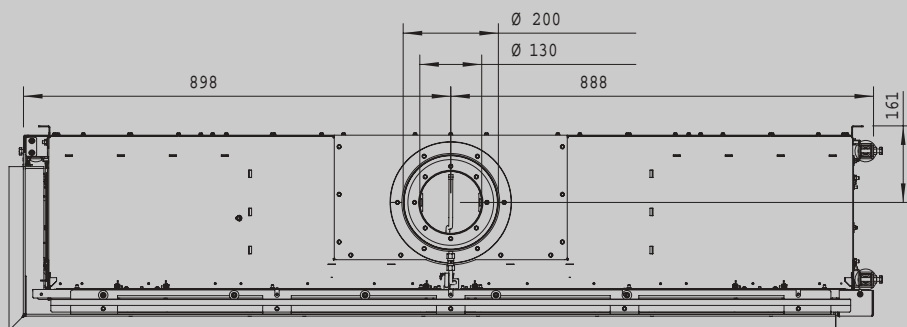
Modèle S 1650/370 VL



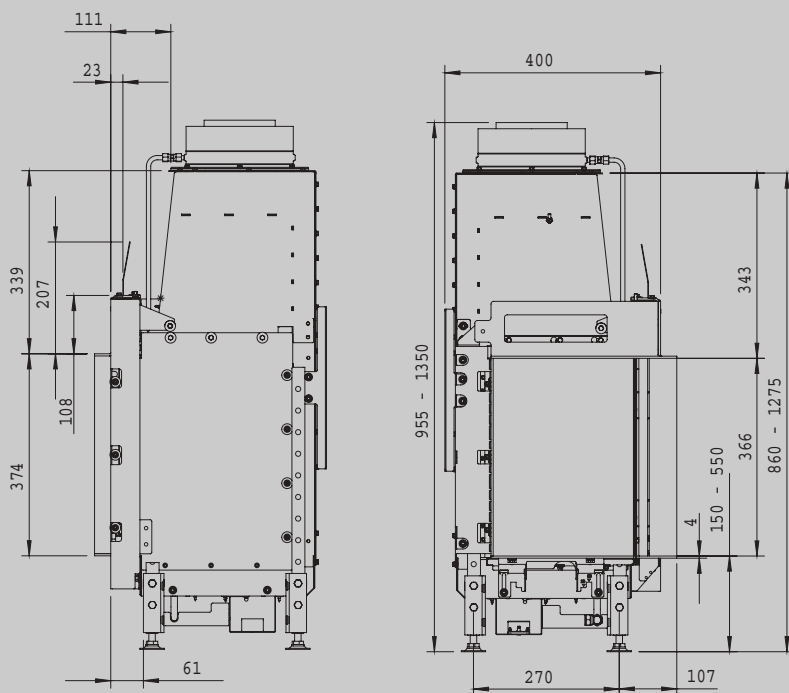
Vue de face



Vue du dessus



Vue de côté



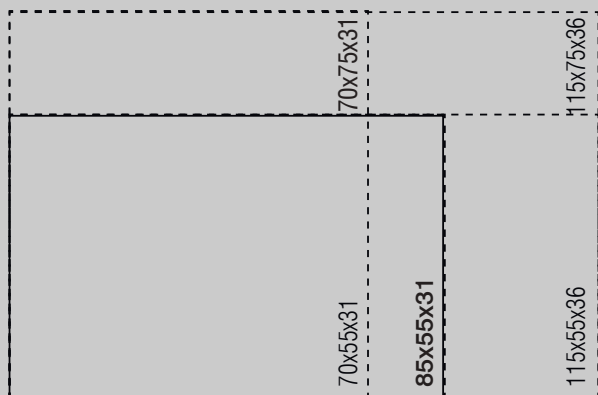
Les foyers à trois côtés



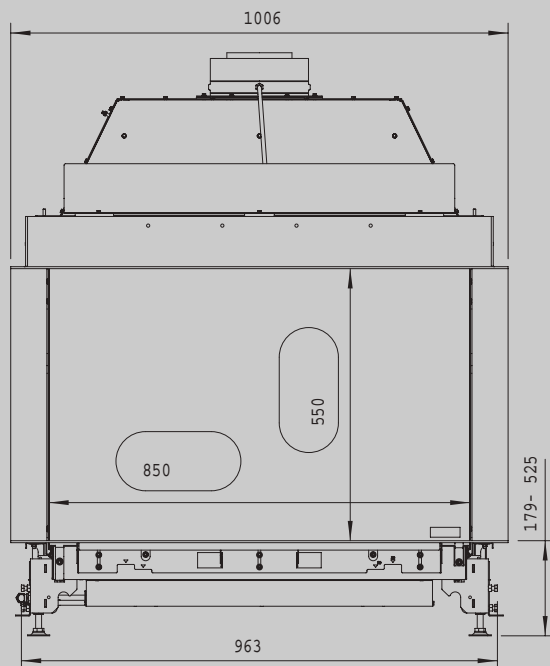
Modèle S PLUS 850/550 VL



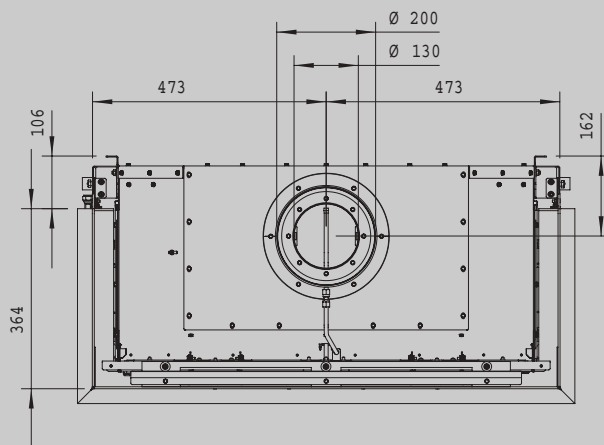
Modèle S PLUS 850/550 VL



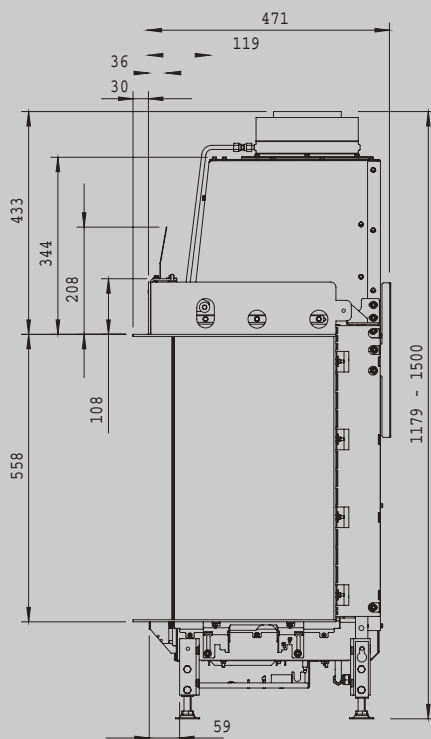
Vue de face



Vue du dessus



Vue de côté

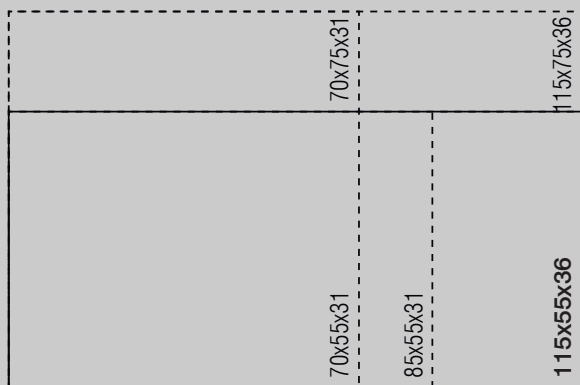




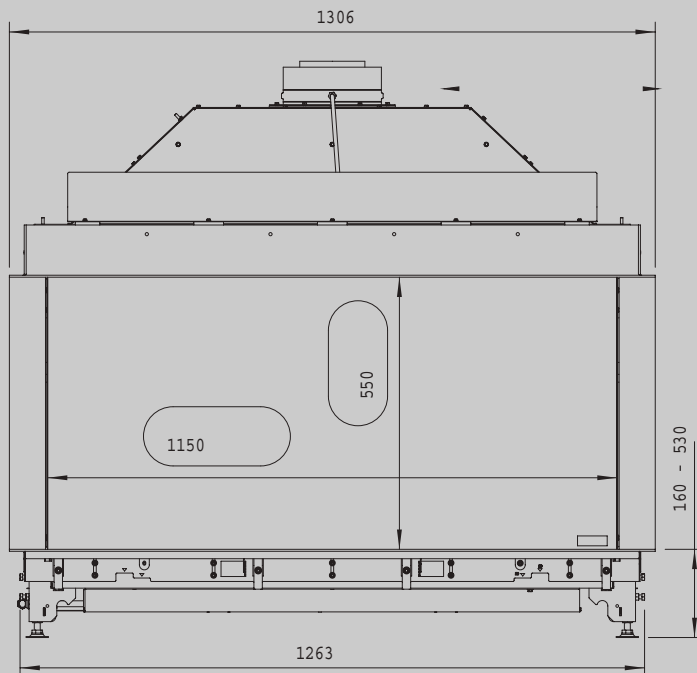
Modèle S PLUS 1150/550 VL



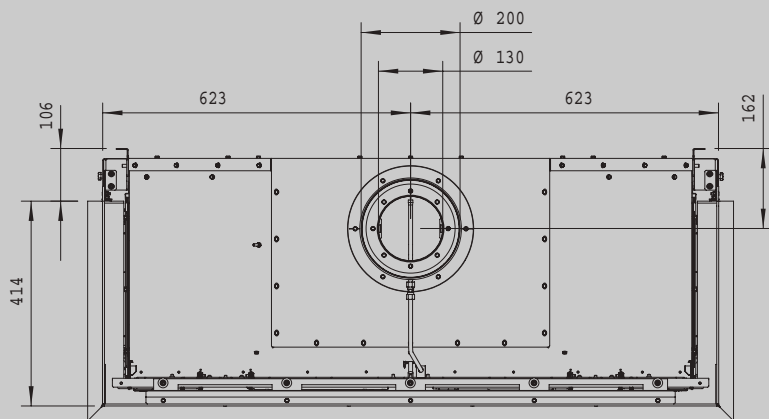
Modèle S PLUS 1150/550 VL



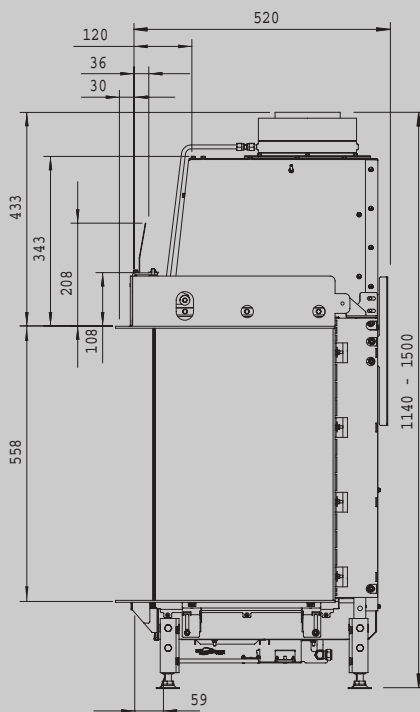
Vue de face



Vue du dessus



Vue de côté

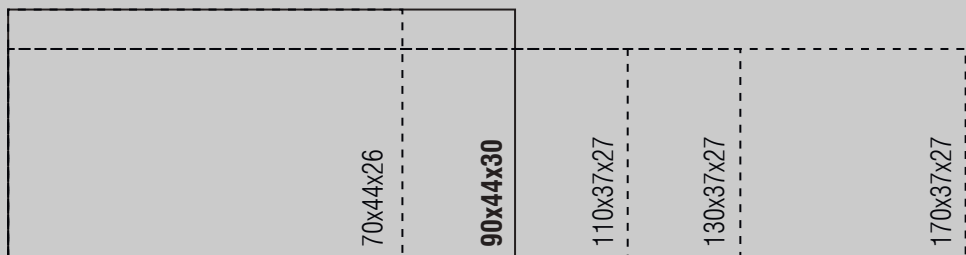




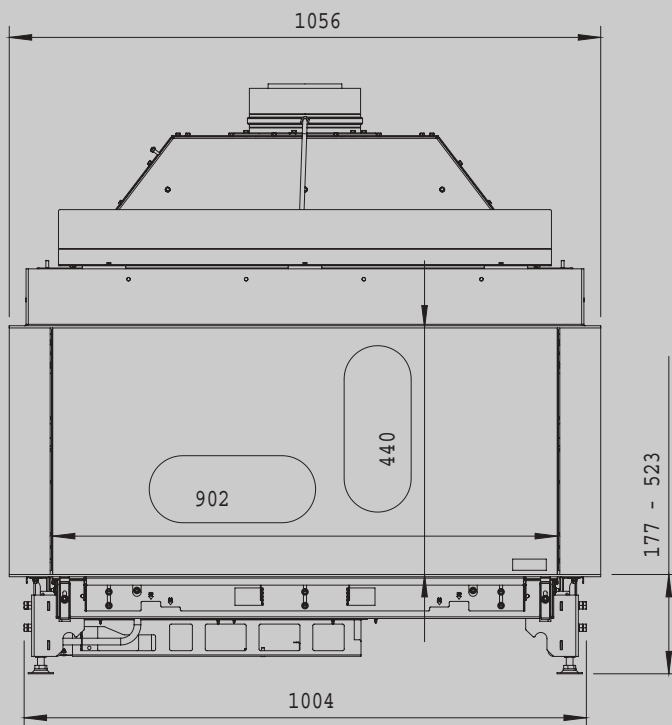
Modèle S 900/440 3V



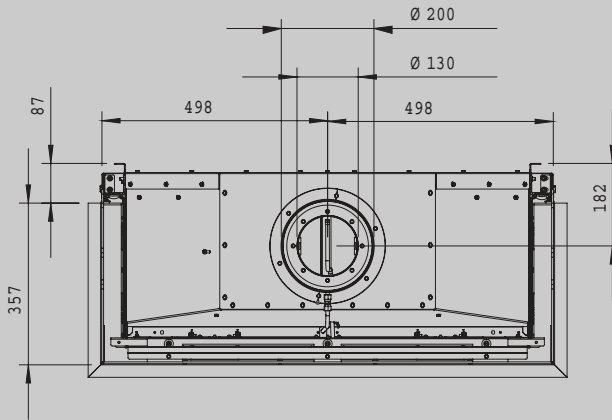
Modèle S 900/440 3V



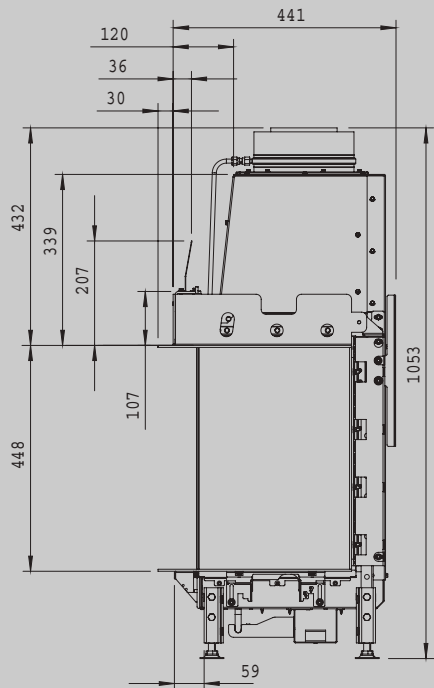
Vue de face



Vue du dessus



Vue de côté

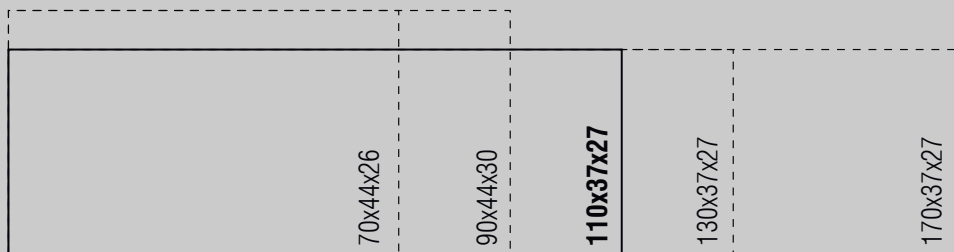




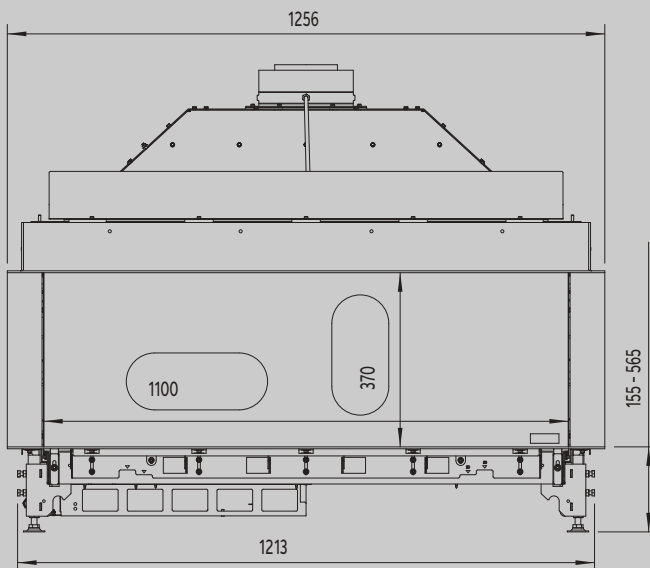
Modèle S 1100/370 3V



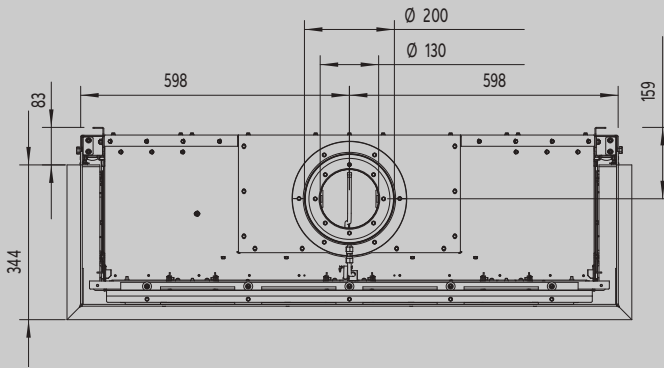
Modèle S 1100/370 3V



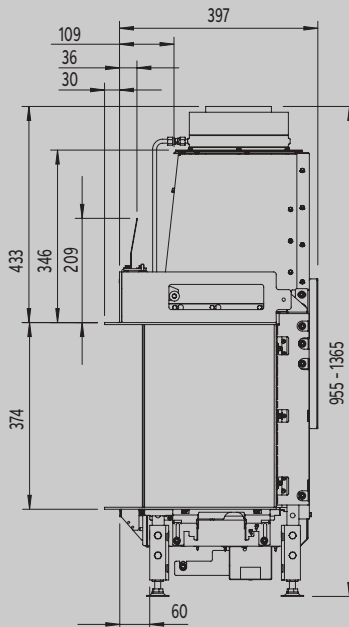
Vue de face



Vue du dessus



Vue de côté

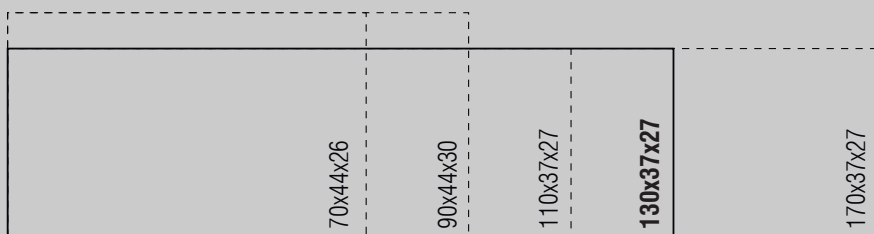




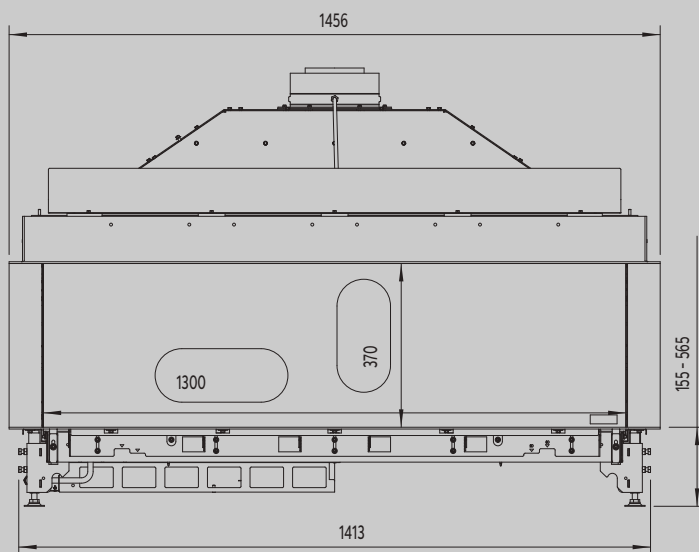
Modèle S 1300/370 3V



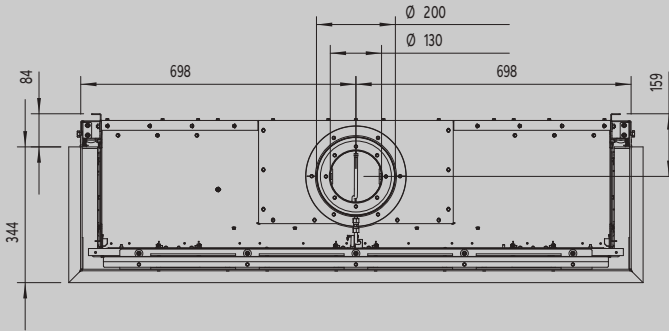
Modèle S 1300/370 3V



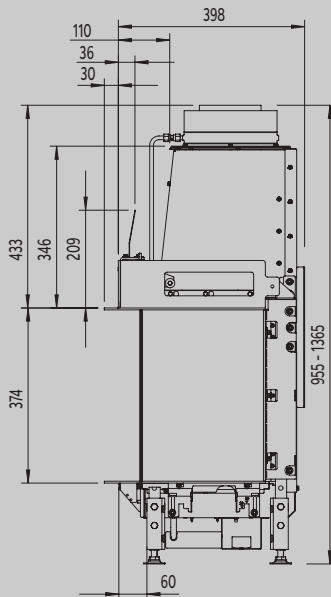
Vue de face



Vue du dessus



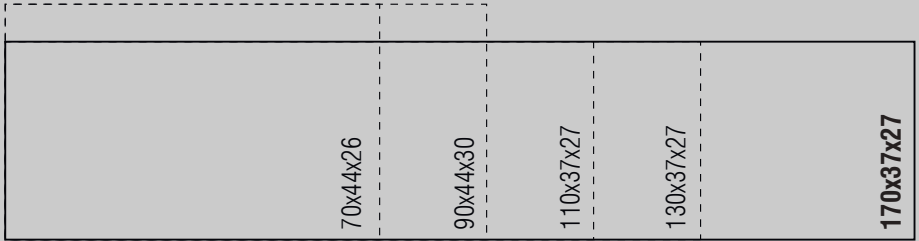
Vue de côté



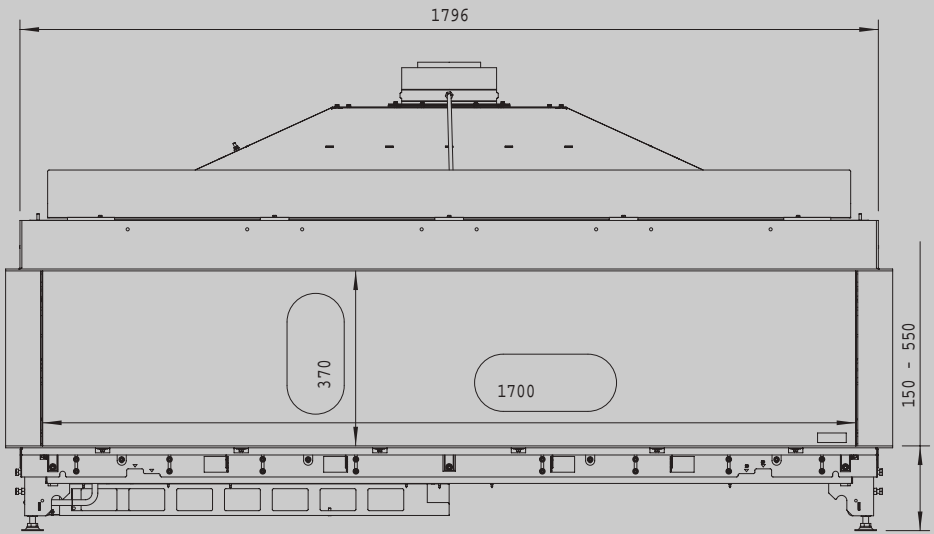


Modèle S PLUS 1700/370 3V

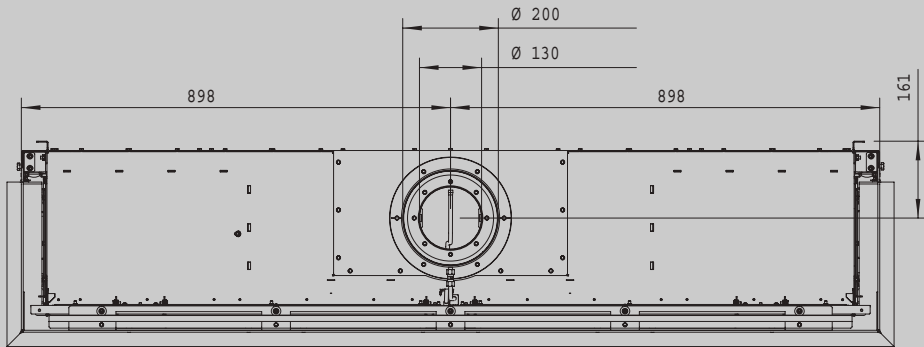




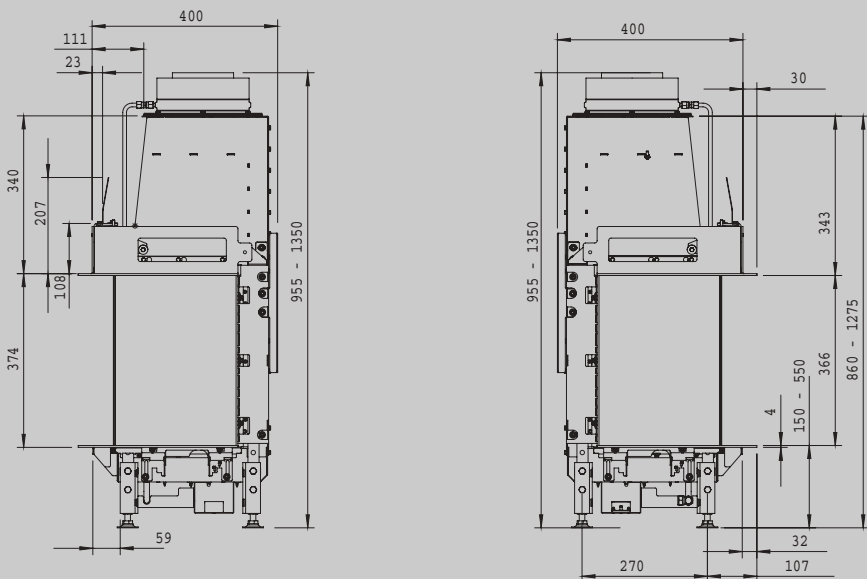
Vue de face



Vue du dessus



Vue de côté

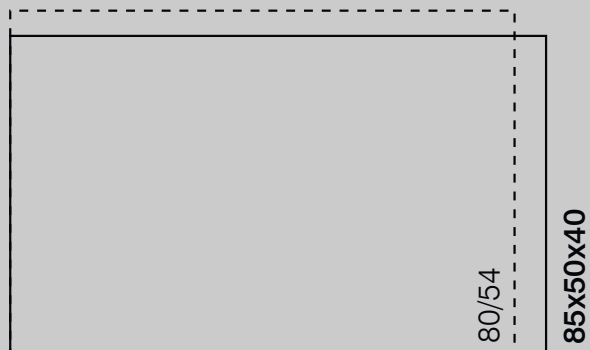


Le foyer double face ou épi

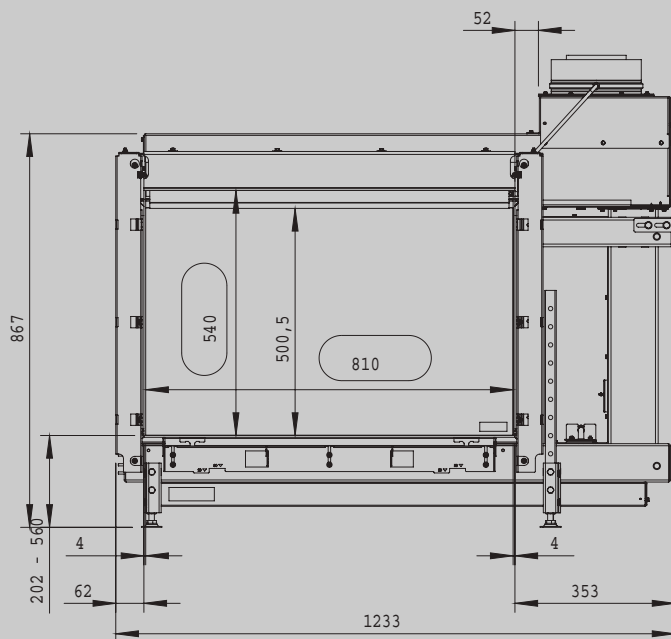


Modèle S PLUS 800/540-TUN

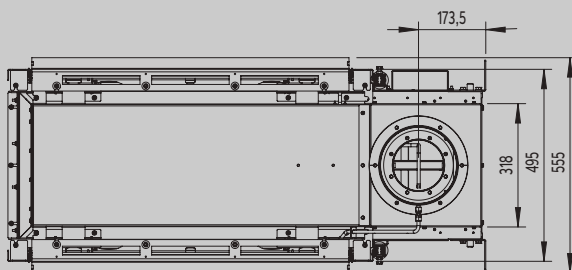




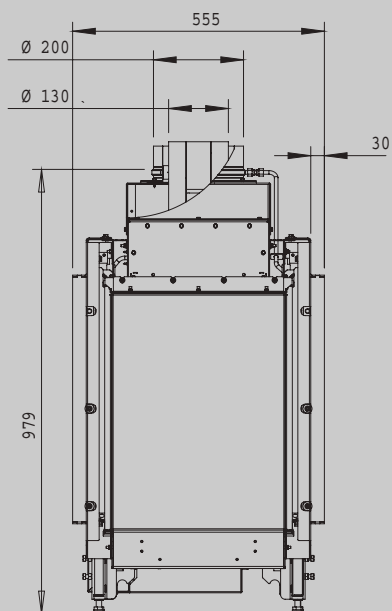
Vue de face



Vue du dessus



Vue de côté





SEGUIN

UNE HISTOIRE DE FLAMME

Z.I. de Lhérat - 63310 RANDAN - FRANCE

www.seguin.fr - contact@seguin.fr

