



SEGUIN 
UNE HISTOIRE DE FLAMME

CUISINIÈRES

ÉDITION
juin 2019

Pour nous,
le bois n'est pas
un combustible.





C'est un
agent actif
très spécial.



Un véritable feu brûle en nous *Depuis 1925.*

Depuis 1925, nous développons et nous produisons des cuisinières à bois de haute qualité au siège de notre entreprise à Schalchen, en Haute-Autriche. En tant que l'un des leaders du marché, nous servons encore aujourd'hui de référence. Lohberger, c'est la meilleure finition, la finesse technique, le leadership du marché, la plus haute efficacité énergétique, la fiabilité absolue, le parfait confort d'utilisation, des matériaux exclusifs et un design séduisant.

Afin de continuer à nous affirmer en tant que champions de l'innovation, nous investissons en permanence dans la recherche et le développement.

Durant toutes ces années, une chose n'a toutefois pas changé : nous restons attachés à notre localisation et à la qualité « Made in Autriche », à la valeur ajoutée régionale et à la matière active qu'est le bois, la seule source d'énergie qui repousse chaque jour.

La combinaison unique entre artisanat traditionnel, technologies de pointe et idées créatives fait de chaque cuisinières Lohberger une pièce unique, qui vous réchauffera pendant de nombreuses années.

SOMMAIRE

À propos de Lohberger	4
Multitalent – Des cuisinières sur mesure	14
Cuisinières à bois	19
SÉRIE DACHSTEIN	20
SÉRIE STYLE	26
SÉRIE SCHLADMING	28
SÉRIE REGA	34
SÉRIE VARIOLINE AVEC OPTION BOUILLEUR	44
SÉRIE SALZBURG AVEC OPTION BOUILLEUR	54
SÉRIE LCP AVEC MODULE GRANULÉS	62
SÉRIE AC105 BOUILLEUR	68
SÉRIE ZEH BOUILLEUR	72
SÉRIE CARAT	78
SÉRIE MH TIROL	82
Données techniques	88
Schémas techniques.....	100

Nous ne livrons pas
seulement des cuisinières

Nous livrons
l'âme de la maison.



Il est si *agréable* de *savourer*.

Pour certains, le bois est une matière première. Pour d'autres, c'est un combustible. Mais pour nous, il s'agit d'un agent actif très particulier.

Nous travaillons avec beaucoup d'amour et de passion pour créer cet effet d'épanouissement total.

Il s'agit de la chaleur douillette et de l'arôme appétissant d'un poêle à bois, il s'agit du crépitement, de la manière dont le feu joue avec les formes et les matériaux, et ainsi, de rendre palpable la fascination qu'exerce cet élément particulier sur tous les hommes.

Car le feu a toujours eu un pouvoir magique. Depuis le début de l'histoire de l'humanité, le foyer est le lieu autour duquel tout se passe.

Nous voulons poursuivre et raviver cette tradition magnifique, avec des poêles fabriqués de manière artisanale, qui réchauffent les corps et les âmes. Si vous voulez découvrir comment, grâce à une technologie sophistiquée et beaucoup de savoir-faire, il est possible de transformer un simple combustible en un matériau actif incomparable, alors tournez la page.

Nos cuisinières ont une fonction bien spéciale

Elles exaucent *tous vos vœux.*

Chacun de nous a sa propre conception de la chaleur et du plaisir. Ni l'un ni l'autre ne sont des facteurs objectivement mesurables. Ce sont plutôt des valeurs émotionnelles, liées à des rêves et à des modes de vie, qui varient énormément d'une personne à l'autre.

Ces souhaits très personnels ne seront jamais pleinement satisfaits avec des réponses standardisées.

C'est pourquoi nous ne les essayons même pas. Nous voulons tenir compte de vos exigences très particulières. Nous voulons nous assurer que vous trouverez chez Lohberger exactement ce dont vous rêviez.

Au lieu de concevoir des fondements rigides et limités, nous pensons en termes de systèmes modulables, nous prenons constamment en compte les nouvelles suggestions et idées de nos clients.

Nous avons ainsi développé une gamme au plus haut niveau qui répond aux besoins les plus divers et qui convainc grâce à ses nombreuses variantes d'équipement.

La plus haute forme de l'individualité est la production sur mesure. Et c'est exactement ce que nous vous proposons. Nous fabriquons votre cuisinière exactement selon vos exigences, nous créons pour vous une pièce unique et indubitable, qui s'intègre parfaitement dans son environnement.

L'effet Lohberger, c'est la combinaison très spéciale de facilité d'utilisation, de technologies de pointe, d'efficacité extrême, de design séduisant et d'individualité maximale.



*Nous transformons la chaleur
en confort et
la cuisine en délice.*



Fabriquée
sur mesure

Nous ne fabriquons
pas seulement
des cuisinières.

*Pour vous,
nous rendons
tout possible.*

Le multitalent.

Inspiré *par vous.*



Lohberger fabrique des cuisinières à bois très personnalisées. Cela ne signifie pas simplement que chacun trouvera le bon modèle parmi notre vaste gamme de choix.

En fait, nous développons et produisons également des pièces uniques individuelles sur demande, dans lesquelles toutes vos idées et tous vos souhaits personnels sont pris en compte. Cela représente parfois un grand défi, mais nous sommes heureux de l'accepter à tout moment. Parce que si c'était facile, n'importe qui pourrait le faire.



La base de nos solutions de construction originales est le « Multitalent Lohberger » : un modèle de cuisinière à bois standard, conçu de telle sorte pour qu'il n'y ait aucune entrave à l'imagination. En voici une sélection sur la base des références ci-contre.

Réalisés
par nos soins.



L'INDIVIDUELLE

Une solution 100% individuelle, conçue selon les idées personnelles du client, et dotée d'éléments de cuisines modernes, comme des plaques induction de haute qualité, des armatures pivotantes et une barre périphérique.

LE NATUREL

Cette unité multifonctionnelle combine cuisson, vaisselle et chauffage dans un espace réduit. Cette combinaison a été développée pour une petite maison en bois autosuffisante au milieu de la nature.



LA TRADITIONNELLE-INNOVANTE

De l'extérieur, il s'agit d'une cuisinière à bois rustique semblant dater du milieu du siècle dernier ; mais à l'intérieur, elle est très en avance sur son temps. Ce modèle particulier combine les caractéristiques selon les désirs du client : un design traditionnel, presque rustique, associé à une technique de chauffage ultramoderne aux granulés bois...



Cela va vous
intéresser
ardemment :

*Tous les avantages
en un coup d'œil.*

''' Connexion flexible

Pour plus de flexibilité lors du raccordement de votre appareil, le raccord du tuyau de fumée à l'arrière de l'appareil peut être réglé verticalement de +/- 4,5 cm et horizontalement de +/- 1,25 cm. Voir les caractéristiques techniques pour plus de détails selon les modèles.

''' Connexion à l'air extérieur

L'air frais nécessaire à la combustion ne provient pas de la pièce où le foyer est installé, mais est principalement fourni de l'extérieur par un tuyau de raccordement au foyer.

''' Les combustibles

En plus des bûches et des briquettes de bois, des granulés peuvent également être utilisés grâce à des modules spéciaux.

''' Connexion au chauffage

Nos modèles utilisent une partie de la chaleur produite pour chauffer la pièce, et injectent le reste dans un système de chauffage préexistant.

''' SYSTÈME JETFIRE

La plupart des appareils sont équipés du système Lohberger-Jetfire et sont ainsi particulièrement efficaces. Le regroupement des flammes directement au-dessus du foyer et une alimentation supplémentaire d'air frais produit un „effet turbo“ qui permet d'obtenir des températures allant jusqu'à 1200 °C.

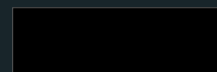
''' Indépendant de l'air ambiant

L'air frais nécessaire à la combustion n'est pas extrait de la pièce, mais est fourni au foyer par l'extérieur (tuyau de raccordement étanche). Nos modèles sont testés conformément aux principes d'homologation pour l'essai et l'évaluation des cheminées pour combustibles solides indépendantes de l'air ambiant (Institut allemand de la technique du bâtiment [DIBt] Berlin).

''' Socle télescopique

Le nouveau socle télescopique permet de régler la hauteur de la cuisinière à tout moment (installé sur tous les appareils, et moyennant un supplément de prix pour la série Rega). Pour la gamme Varioline, la hauteur souhaitée doit être spécifiée lors de la commande.

La palette de couleurs Lohberger



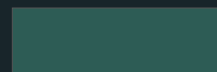
Noir



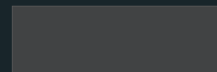
Blanc



Marron
(pour la série ZEH)



Vert
(pour la série Salzburg)



Anthracite métallisé



Acier inox



Les appareils des gammes Varioline & LCP sont également disponibles dans la couleur de votre choix parmi le nuancier RAL.





Les meilleurs ingrédients pour une *nouvelle joie* *de vivre*

Cuisinières à bois

Depuis toujours, notre préoccupation est de répondre au mieux aux souhaits et aux conditions spatiales de nos clients avec nos cuisinières.

Ces exigences très diverses ont conduit au développement de différentes séries d'appareils qui constituent la base d'une gamme complète.

En vous décidant pour l'une de ces séries, vous ne vous engagez pas pour un appareil de manière fixe, mais vous définissez seulement une direction. A partir de là, vous pouvez ensuite travailler avec votre expert Lohberger pour concevoir ensemble la cuisinière dont l'aspect et les équipements vous satisfairont pleinement.

Que vous aimiez cuisiner ou non, que votre maison soit moderne, classique, élégante, confortable, ou traditionnelle, chez nous, vous trouverez toujours exactement ce que vous cherchez.

*PARCE QUE L'ON SAVOURE
AUTANT AVEC LES YEUX
QU'AVEC LA BOUCHE.*

SÉRIE DACHSTEIN



Cette série séduit par sa polyvalence. La cuisinière s'adapte parfaitement aux différents styles d'ameublement. La gamme s'étend de l'Alpin moderne à l'urbain, et se reconnaît grâce à son design noir mat.

Quel que soit le modèle, son design linéaire et très moderne est une gourmandise visuelle dans toutes les cuisines, et un exemple parfait de l'esthétique des produits autrichiens.



CE QUI NOUS CARACTÉRISE TOUS LES AVANTAGES EN UN COUP D'ŒIL

Le préchauffage automatique

Un préchauffage simple, rapide et sûr grâce au préchauffage automatique.

La régulation d'air SIMPLE AIR

Des moments de confort pendant la cuisson et le chauffage grâce à la régulation d'air SIMPLE AIR.

La température du four

Des résultats de cuisson parfaite grâce à la température réglable du four.

Bouclier thermique

Une sécurité maximale grâce au bouclier thermique intégré.

Mode ambiant

Une conduction thermique réductible, qui empêche la surchauffe des pièces grâce au « mode ambiant ».

Intégration dans la cuisine

Une intégration dans la cuisine idéale, car les hauteurs des appareils et du socle sont ajustables de manière individuelle.



Autres caractéristiques du modèle

- Peu de suie et grande efficacité grâce à une technologie de combustion ultramoderne.
- Four entièrement en acier émaillé avec affichage de la température.
- Raccord du tuyau de sortie de fumée flexible.
- Tiroir à combustible grand et confortable, coulissant, avec fermeture amortie et ouverture totale.
- Les rails coulissants à sortie totale, sans entretien et lavables au lave-vaisselle permettent plus de confort lors de la cuisson.
- La vitre du four extra-large assure des moments de bien-être forts en émotions.
- Nettoyage facile grâce à la porte du four amovible.
- La plaque de cuisson en céramique standard peut être remplacée par une plaque en acier.

ENCORE FAIM ? LES OPTIONS

Cadre de la cuisinière



En pierre naturelle au lieu d'acier inox.

Paroi latérale gauche / droite



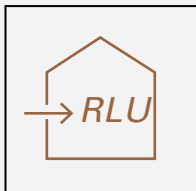
En pierre naturelle au lieu de l'acier.

Raccord sortie de fumée



Au-dessus de la plaque vitro.

Indépendant de l'air ambiant



(Non possible avec le raccord sortie de fumée en haut) pour maison RT2012 et BBC.

Eclairage du four



Pour mieux voir le résultat de votre cuisson.

Étuve



Pour réchauffer, déshydrater et sécher.

Autres options d'équipement

- Possibilité d'échanger l'application de bois contre la décoration originale de votre façade de cuisine (Alpin).
- Raccord sortie de fumée sur le côté avec paroi latérale en acier ou en pierre (Alpin).
- Raccord sortie de fumée au-dessus sur la plaque acier.
- Montage possible à gauche ou à droite, largeur du foyer : 92 cm ou 122 cm (avec étuve).
- 2 bacs en acier inox (2cm / 4cm de profondeur) avec couvercle.

» ALPIN «



Sans étuve

Avec étuve

6 KW 

940 mm 850 – 950*^B mm 600 mm
Comme variante d'installation 850 – 900*^B mm

1.240 mm 850 – 950*^B mm 600 mm

PERFORMANCE
CLASSE ÉNERGÉTIQUE

DIMENSIONS (L x H x P)

DIMENSIONS (L x H x P)

» MODERN «



Sans étuve

Avec étuve

6 KW PERFORMANCE /
CLASSE ÉNERGÉTIQUE940 mm 850 – 950*^B mm 600 mm
Comme variante d'installation 850 – 900*^B mm

DIMENSIONS (L x H x P)

1.240 mm 850 – 950*^B mm 600 mm

DIMENSIONS (L x H x P)

*B Hauteur standard du modèle 850 mm ; la hauteur de l'appareil est réglable en usine - la hauteur souhaitée doit être spécifiée à la commande ; hauteur variable pour l'unité de montage double face 850 - 900 mm / pour l'unité autoportante 900 - 950 mm

*PROFITER DE L'AIR
DE NOTRE TEMPS.*

SÉRIE **STYLE**

Une cuisinière à bois comme vous n'avez encore jamais vue. Ici, les valeurs traditionnelles sont interprétées de manière contemporaine. C'est un modèle moderne, avec des

façades en verre couleur noir mat brillant et un tracé droit. Cette cuisinière s'intègre parfaitement dans les cuisines modernes.



6 KW



PERFORMANCE / CLASSE ÉNERGÉTIQUE

940 mm

850 – 920 mm

600 mm

DIMENSIONS (L x H x P)

*C Le bouclier thermique doit être commandé séparément ; si la cuisinière est installée dans un meuble de cuisine, vous pouvez choisir la variante „encastrée” de montage pour économiser 2 cm par côté, car les parois latérales ne sont pas nécessaires.

*D peut être monté ultérieurement.

CE QUI NOUS CARACTÉRISE

TOUS LES AVANTAGES EN UN COUP D'ŒIL

Le préchauffage automatique du conduit

Un préchauffage simple, rapide et sûr grâce au préchauffage automatique.



Une vitre sans bordure

Avec un design moderne et élégant.

La régulation d'air SIMPLE AIR

Des moments de confort pendant la cuisson et le chauffage grâce à la régulation d'air SIMPLE AIR.

Autres caractéristiques du modèle

- Peu de suie et grande efficacité grâce à une technologie de combustion ultramoderne.
- Une grande vision du feu.
- Un socle télescopique ajustable de 850-920mm.
- Raccord sortie de fumée flexible.
- Tiroir à bois grand et confortable, coulissant, avec fermeture amortie et ouverture totale.
- Les rails à sortie totale, sans entretien, et lavables au lave-vaisselle permettent plus de confort lors de la cuisson.
- La vitre du four extra-large assure des moments de bien-être forts en émotions.
- Nettoyage facile grâce à la porte du four amovible.

ENCORE FAIM ?

LES OPTIONS

Raccord



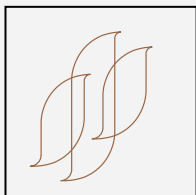
Sortie de fumée latéral.

Raccord



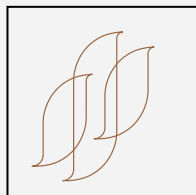
Sortie de fumée au-dessus, sur la plaque vitro.

Installation *C encastrée des deux côtés



Largeur de la cuisinière sans les parois des côtés en version intégrée : 90 cm.

Bouclier thermique



Gauche/droite (installé).

Autres options d'équipement

- Raccord sortie de fumée au-dessus sur la plaque acier.
- Plaque vitrocéramique au lieu de la plaque acier.
- Bouclier thermique gauche/droite (*D).
- Eclairage du four.

*LA BOUCHE RÊVE.
LES YEUX PROFITENT.*

SÉRIE SCHLADMING



Les avantages de cette série innovante sont clairs comme de l'eau de roche : Ces cuisinières à bois se caractérisent par leur façade vitrée. Cela ouvre de tout nouveaux mondes. La série Schladming est également conçue pour les cuisines design. En particulier, sa porte de foyer en verre accroche le regard et met habilement en scène un jeu de flammes

agréable et apaisant. La technologie qui se cache sous ce design est tout aussi moderne.

La technologie brevetée Jetfire permet d'obtenir une température extrêmement élevée sur les plaques de cuisson en concentrant les flammes, et un temps de cuisson plus court.



CE QUI NOUS CARACTÉRISE

TOUS LES AVANTAGES EN UN COUP D'ŒIL

Portes en fonte

Jointes métalliques sans entretien grâce à une porte en fonte spéciale.

Nettoyage plus facile

Nettoyage facile grâce à la porte amovible du four.

Le système de combustion JETFIRE

Peu de suie et une grande efficacité grâce au système de combustion JETFIRE.

Une vitre sans bordures

Avec un design moderne et élégant.

Tiroir à combustibles XXL

Avec une capacité de près de 60 litres, le tiroir en bois XXL offre un espace de rangement supplémentaire pour votre bois.



Autres caractéristiques du modèle

- La vitre de la chambre de combustion offre une ambiance agréable et confortable.
- Un socle télescopique ajustable à la hauteur de travail souhaitée entre 850 et 920 mm.
- Protection des risques de surchauffe grâce à un système automatique de contrôle de l'air.
- Cuisson et chauffage simples et pratiques grâce à une alimentation en air à température contrôlée.
- Raccord sortie de fumée flexible.

ENCORE FAIM ? LES OPTIONS

Plaques vitrocéramiques



Tuyau de sortie fumée



En haut sur la plaque vitrocéramique (plaque vitro continue avec encoches)

Bouclier thermique



D'une largeur de 5 cm, à installer ultérieurement



INSTANT PETIT-DÉJEUNER

Pancakes faits maison

Ingrédients

(pour une vingtaine de pancakes)

- 40g de beurre
- 200 g de farine
- Une pincée de sel
- ½ cuillère à café de sucre
- ½ paquet de sucre vanillé
- 2 cuillères à café de levure chimique
- 25 cl de lait
- Un œuf
- Un peu de beurre

Préparation :

1. Faire fondre le beurre à feu doux et réserver. Mélanger la farine, le sel, le sucre, la levure et le sucre vanillé dans un bol.
2. Rajouter le lait, l'œuf et le beurre fondu.
3. Mélanger le tout pour obtenir une pâte bien lisse.
4. Graisser la poêle en faisant fondre un peu de beurre. Verser des portions de pâte en quantité suffisante pour faire des pancakes de 6 à 8 cm de diamètre et d'environ 0,5 cm de hauteur. A feu moyen, cuire chaque côté jusqu'à ce qu'il devienne doré. Garder au chaud.
5. Servir avec des fruits, du sirop d'érable, du miel, de la confiture ou du chocolat selon les envies.

» 75 «



7,5 KW



PERFORMANCE / CLASSE ÉNERGÉTIQUE

750 mm 850 – 920 mm 600 mm

DIMENSIONS (L x H x P)

» 90 «



8 KW



PERFORMANCE / CLASSE ÉNERGÉTIQUE

900 mm 850 – 920 mm 600 mm

DIMENSIONS (L x H x P)

*LES ROMANTIQUES ADORERONT
CE MODÈLE CLASSIQUE.*

SÉRIE REGA



Les amateurs de cuisine vont avoir chaud au cœur. Des éléments esthétiques modernes donnent une touche spéciale au tracé classique. Cette cuisinière peut ainsi jouer de son charme caractéristique dans les cuisines modernes.

Son excellent rapport qualité/prix et son efficacité exceptionnelle sont d'autres arguments convaincants pour ce modèle.



CE QUI NOUS CARACTÉRISE TOUS LES AVANTAGES EN UN COUP D'ŒIL

Un nettoyage plus facile

Nettoyage facile grâce à la porte de four amovible.



Technologie de combustion JETFIRE

Peu de suie et grande efficacité grâce au système de combustion JETFIRE.

Raccord sortie de fumée flexible

Pour plus de flexibilité lors de la connexion de votre appareil.

Surface émaillé

La surface émaillée sans pores, résistante à la chaleur et donc facile d'entretien, garantit un aspect soigné pendant des années.

Autres caractéristiques du modèle

- Joints métalliques sans entretien grâce à une porte en fonte spéciale.
- Four entièrement en acier émaillé avec affichage de la température.
- Cuisson et chauffage simples et pratiques grâce à une alimentation en air à température contrôlée.

ENCORE FAIM ? LES OPTIONS

Vitre de foyer



Impossible pour les cuisinières couleur acier inox (Rega 75, 90, 105).

Socle télescopique avec cache couleur acier inox.



Est nécessaire pour les appareils dont la hauteur est supérieure à 85cm.

Plaque de cuisson vitrocéramique



Réservoir d'eau de 12L en acier inoxydable



La cuisinière est livrée avec un plus petit four, Largeur = 325 mm (Rega 90, 105).

Bouclier thermique de 5cm



Pour pose ultérieure.

Autres options d'équipement

- Sortie de fumée en haut sur la plaque vitro (Rega 75, 90, 105).
- Pierre de cuisson pour pain et pizza, pour REGA 75 – Largeur 300mm, profondeur 370mm.
- Pierre de cuisson pour pain et pizza, pour REGA 90 – Largeur 350mm, profondeur 370mm.
- Bouclier thermique de 10cm, pour pose ultérieure.

» 40 «



4,5 KW



PERFORMANCE / CLASSE ÉNERGÉTIQUE

400 mm 850 – 920 mm 600 mm

DIMENSIONS (L x H x P)

» 50 «



4,5 KW



500 mm 850 – 920 mm 600 mm

PERFORMANCE / CLASSE ÉNERGÉTIQUE

DIMENSIONS (L x H x P)

» 60 «



7,1 KW



PERFORMANCE / CLASSE ÉNERGÉTIQUE

600 mm 850 – 920 mm 600 mm

DIMENSIONS (L x H x P)

» 75 «



7,5 KW



PERFORMANCE-/ CLASSE ÉNERGÉTIQUE

750 mm 850 – 920 mm 600 mm

DIMENSIONS (L x H x P)

» 90 «



8 KW



900 mm

850 – 920 mm

600 mm

PERFORMANCE / CLASSE ÉNERGÉTIQUE

DIMENSIONS (L x H x P)

» 105 «



8 KW



PERFORMANCE / CLASSE ÉNERGÉTIQUE

1.050 mm 850 – 920 mm 600 mm

DIMENSIONS (L x H x P)

*AVEC NOS DESIGNS
NOUS RENCONTRONS TOUS LES GOÛTS.
LES VÔTRES AUSSI.*

SÉRIE VARIOLINE



Unique et polyvalente à la fois :
Avec Varioline, nous répondons aux exigences les plus élevées en matière d'ameublement de cuisine sur mesure. Le design est tout à fait conforme à vos goûts. Qu'il soit rustique, classique ou moderne, sur pieds, encastré ou intégré dans la

cuisine : les nombreuses possibilités de la série Varioline font de cette cuisinière à bois un véritable bijou dans chaque cuisine. Son esthétique est impressionnante, mais sa facilité d'utilisation l'est tout autant ! Cuisiner devient ainsi plus beau et plus confortable !



CE QUI NOUS CARACTÉRISE

TOUS LES AVANTAGES EN UN COUP D'ŒIL

Porte en fonte

Jointes métalliques sans entretien grâce à une porte en fonte spéciale.

Vitre de foyer à triple vitrage réfléchissant de chaleur

Un rayonnement thermique minimal pour un confort de cuisson maximal, grâce au triple vitrage réfléchissant de chaleur de la vitre de foyer.

Technologie de combustion JETFIRE

Peu de suie et grande efficacité grâce au système de combustion JETFIRE.

Rails à ouverture totale

Les rails coulissants à sortie totale, sans entretien et lavables au lave-vaisselle offrent plus de confort lors de la cuisson.

Tiroir à bois

Avec fermeture amortie.

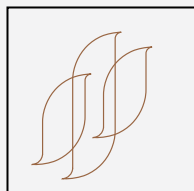


Autres caractéristiques du modèle

- Fort rendement énergétique grâce aux briques réfractaires.
- Cuisson et chauffage simples et pratiques grâce à une alimentation en air à température contrôlée.
- Une apparence soignée pendant de longues années, garantie par une surface émaillée, résistante à la chaleur et donc facile d'entretien.
- Une intégration dans la cuisine idéale grâce à la hauteur réglable de l'appareil, jusqu'à 92 cm.

ENCORE FAIM ? LES OPTIONS

Sortie de fumée



En haut sur la plaque acier.

Vitre de foyer



LM40, LC70,
LC75A
LM50, LC75B,
LC80
LC80 RLU.

Bouclier thermique



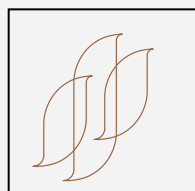
Bouclier thermique de 7,5 cm intégré.

Sortie de fumée



En haut sur la plaque vitrocéramique (indisponible sur le modèle LM40).

RLU



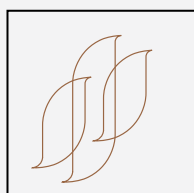
Seulement sur le LC 80 RLU.
Étanchéité pour maison BBC et RT2012.

Chauffage pour poêle de masse



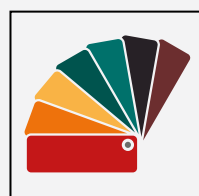
Pour une sortie directe dans le poêle de masse en faïence situé en aval ; combinaison avec l'utilisation du bouilleur et le raccord sortie de fumée flexible impossible. (LM50, LC75B).

Chauffage central



Puissance du bouilleur 4,3kW au bois buche.
Puissance totale avec rayonnement 8kW. (LM50, LC75B, LC 80).

Couleur à la demande (dans la gamme RAL)



Les parties concernées sont les boucliers thermiques, le tiroir à bois, la porte de nettoyage sous le four, la porte du cendrier, et le module pellets pour la LCP. Pour les parties chaudes vous pouvez choisir la couleur d'émail parmi les coloris disponibles.

Autres options d'équipement

- Plaque vitrocéramique (LM 40, 50).
- Plaque vitrocéramique (LC70, LC75A, LC75B, LC80).
- Vitre de foyer (LM50, LC75B, LC80).
- Fileur de finition couleur cuisinière pour combler l'espace entre la cuisinière et le mur sur les cotés.
- Température ambiante améliorée grâce à l'option « utilisation de l'air extérieur pour la combustion ».
- Hauteurs sur mesure en série jusqu'à 92 cm, et sur demande pour les hauteurs supérieures (93-100 cm).

» VARIOLINE LM 40 «



4 KW



PERFORMANCE / CLASSE ÉNERGÉTIQUE

400 mm 850 – 920*^A mm 600 mm

DIMENSIONS (L x H x P)

» VARIOLINE LM 50 «



5 KW



PERFORMANCE / CLASSE ÉNERGÉTIQUE

500 mm 850 – 920*^A mm 600 mm

DIMENSIONS (L x H x P)

*A Les hauteurs exactes doivent être précisées lors de la commande

» VARIOLINE LC 70 «



6 KW



PERFORMANCE / CLASSE ÉNERGÉTIQUE

700 mm 850 – 920*^A mm 600 mm

DIMENSIONS (L x H x P)

» VARIOLINE LC 75A «



6 KW



PERFORMANCE / CLASSE ÉNERGÉTIQUE

750 mm 850 – 920*^A mm 600 mm

DIMENSIONS (L x H x P)

» VARIOLINE LC 75B «



7 KW



PERFORMANCE / CLASSE ÉNERGÉTIQUE

750 mm 850 - 920*^A mm 600 mm

DIMENSIONS (L x H x P)

» VARIOLINE LC 80 «



7 KW



PERFORMANCE / CLASSE ÉNERGÉTIQUE

800 mm 850 - 920*^A mm 600 mm

DIMENSIONS (L x H x P)

*A Les hauteurs exactes doivent être précisées lors de la commande

» VARIOLINE LC 80 RLU «

BOUILLEUR



9,3 KW



800 mm 850 – 920*^A mm 600 mm

PERFORMANCE / CLASSE ÉNERGÉTIQUE

DIMENSIONS (L x H x P)

*A Les hauteurs exactes doivent être précisées lors de la commande



*ICI, VOUS ALLEZ RAPIDEMENT
AVOIR CHAUD AU CŒUR.*

SÉRIE SALZBURG



La cuisinière à bois Salzburg est l'un de nos classiques. Il combine des éléments traditionnels avec des fonctionnalités modernes. Sa seule vue donne tout le confort qui caractérise Lohberger. Cette cuisinière à bois séduit non seulement par sa finition parfaite, mais

aussi par ses nombreuses possibilités de conceptions individuelles.

Le modèle courant est équipé de pieds en fonte noirs, ainsi que d'éléments en métal doré, et d'un cadre de la cuisinière couleur noir émaillé.



CE QUI NOUS CARACTÉRISE

TOUS LES AVANTAGES EN UN COUP D'ŒIL

Porte en fonte

Jointes métalliques sans entretien grâce à une porte en fonte spéciale.

Vitre de foyer à triple vitrage réflecteur de chaleur

Un rayonnement thermique minimal pour un confort de cuisson maximal, grâce au triple vitrage réflecteur de chaleur de la vitre de foyer.

Technologie de combustion JETFIRE

Peu de suie et grande efficacité grâce au système de combustion JETFIRE.

Rails à ouverture totale

Les rails coulissant à sortie totale, sans entretien et lavables au lave-vaisselle offrent plus de confort lors de la cuisson.

Pieds en fonte rustiques



Autres caractéristiques du modèle

- Fort rendement énergétique grâce aux briques réfractaires.
- Tiroir à bois coulissant avec fermeture amortie.
- Cuisson et chauffage simples et pratiques grâce à une alimentation en air à température contrôlée.
- Une apparence soignée pendant de longues années, garantie par une surface émaillée sans pores, résistante à la chaleur et donc facile d'entretien.
- Raccordement du tuyau de sortie de fumée flexible.

ENCORE FAIM ? LES OPTIONS

Barre de fourneau, poignées de portes et régulateur d'air en acier inox



Même design
que pour la série
Varioline Classic.

Sortie de fumée



En haut
sur la plaque vitro
(LM50 unique-
ment).

Chauffage pour poêle de masse

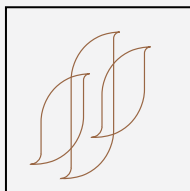


Pour une sortie
directe dans
le poêle de
masse en
faïence situé

en aval ; combinaison avec l'uti-
lisation du bouilleur et le tuyau
de sortie de fumée flexible.

(indisponible sur LM50, LC75B
et LC80).

Chauffage central



Puissance du
bouilleur 4,3kW
au bois buche.
Puissance totale
avec rayonne-
ment 8kW.
(LM50, LC75B,
LC 80).

Autres options d'équipement

- Plaque vitrocéramique
LM40/50
LC70/80
- Vitre de foyer
LM40, LC70 et LC75A
LC75B et LC80.
- Sortie de fumée en haut
sur la plaque acier.
- Température ambiante
améliorée grâce à l'option
« utilisation de l'air exté-
rieur pour la combustion ».

» LM 40 «



4 KW



PERFORMANCE / CLASSE ÉNERGÉTIQUE

500 mm

850 mm

650 mm

DIMENSIONS (L x H x P)

» LM 50 «



5 KW



600 mm

850 mm

650 mm

PERFORMANCE / CLASSE ÉNERGÉTIQUE

DIMENSIONS (L x H x P)

» LC 70 «



6 KW



PERFORMANCE / CLASSE ÉNERGÉTIQUE

800 mm

850 mm

650 mm

DIMENSIONS (L x H x P)

» LC 75A «



6 KW



PERFORMANCE / CLASSE ÉNERGÉTIQUE

850 mm

850 mm

650 mm

DIMENSIONS (L x H x P)

» LC 75B «



7 KW



PERFORMANCE / CLASSE ÉNERGÉTIQUE

850 mm

850 mm

650 mm

DIMENSIONS (L x H x P)

» LC 80 «



8 KW



PERFORMANCE / CLASSE ÉNERGÉTIQUE

900 mm

850 mm

650 mm

DIMENSIONS (L x H x P)

*ICI, CE N'EST PAS SEULEMENT
DU BOIS QUI SE CONSUME.
ICI BRÛLE LE FEU DE L'INNOVATION.*

SÉRIE **LCP** AVEC MODULE À GRANULÉS.



L'apparence classique intemporelle ne le suggère peut-être pas, mais les cuisinières à bois LCP offrent technologiquement tout ce que votre cœur désire. Voyez par vous-même : Le chauffage au bois n'a jamais été aussi confortable !
Car ces cuisinières peuvent être télécom-

mandés très facilement via une application. Les granulés tout comme les bûches de bois peuvent être utilisés comme combustibles. Avec ce modèle, Lohberge témoigne d'une manière impressionnante, à quel point les cuisinières à bois peuvent être futuristes.



CE QUI NOUS CARACTÉRISE

TOUS LES AVANTAGES EN UN COUP D'ŒIL

Cuisinière mixte : granulés et bûches

Combine le confort d'utilisation automatique à une ambiance agréable.

Fenêtre de foyer à triple vitrage réflecteur de chaleur

Un rayonnement thermique minimal pour un confort de cuisson maximal, grâce au triple vitrage réflecteur de chaleur de la vitre de foyer.

Technologie de combustion JETFIRE

Peu de suie et grande efficacité grâce au système de combustion JETFIRE.

Tiroir à bois coulissant

Avec fermeture amortie.

Rails à ouverture totale

Les rails coulissants à sortie totale, sans entretien et lavables au lave-vaisselle offrent plus de confort lors de la cuisson.



Autres caractéristiques du modèle

- Fort rendement énergétique grâce aux briques réfractaires.
- Une apparence soignée pendant de longues années, garantie par une surface émaillée, résistante à la chaleur et donc facile d'entretien.
- Une intégration dans la cuisine idéale grâce à la hauteur réglable de l'appareil, jusqu'à 92 cm.
- Joints métalliques sans entretien grâce à une porte en fonte spéciale.

» Un raccordement d'eau et un ballon tampon sont nécessaires pour faire fonctionner cet appareil avec option chauffage central. Veuillez également noter que l'installation de l'eau doit être effectuée par un spécialiste agréé.

ENCORE FAIM ? LES OPTIONS

Sortie de fumée



En haut
sur la plaque vitro.

Vitre de foyer

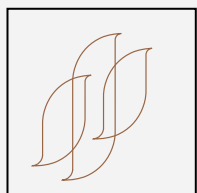


Bouclier thermique



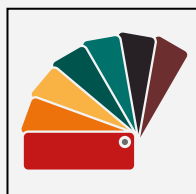
D'une largeur
de 7,5 cm
intégré.

Chauffage central



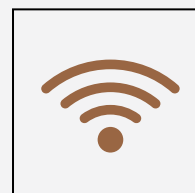
Puissance du
bouilleur
Bois 4-5 kW
Granulés 4 kW
(LCP 75B, LCP
80).

Cuisinière couleur à la demande (gamme RAL)



Les parties con-
cernées sont les
boucliers ther-
miques, le tiroir à
bois, La porte de
nettoyage sous le
four, la porte du
cendrier, et le modu-
le à granulés pour la
LCP. Pour les parties
chaudes vous pou-
vez choisir la couleur
d'émail parmi les
coloris disponibles.

Ecran tactile



Accès internet
par WIFI au
lieu du filaire.

Autres caractéristiques du modèle

- Sortie de fumée en haut sur la plaque acier.
- Mise en service, nécessaire pour toutes les cuisinières à granulés.
- Plaque de cuisson vitrocéramique LC70, LC75A, LC75B, LC80
- Fileur de finition couleur cuisinière pour combler l'espace entre la cuisinière et le mur sur les cotés.
- Application Web sur l'utilisation de la cuisinière.
- Température ambiante améliorée grâce à l'option « utilisation de l'air extérieur pour la combustion ».
- Hauteurs sur mesure en série jusqu'à 92 cm, et sur demande pour les hauteurs supérieures (93-100 cm).

» LCP 70 «



6 KW



1.075 mm 850 – 920 mm 600 mm

PERFORMANCE / CLASSE ÉNERGÉTIQUE

DIMENSIONS (L x H x P)

» LCP 75A «



6 KW



1.125 mm 850 – 920 mm 600 mm

PERFORMANCE / CLASSE ÉNERGÉTIQUE

DIMENSIONS (L x H x P)

» LCP 75B «



6 KW



1.125 mm

850 – 920 mm

600 mm

PERFORMANCE / CLASSE ÉNERGÉTIQUE

DIMENSIONS (L x H x P)

» LCP 80 «



6 KW



1.175 mm

850 – 920 mm

600 mm

PERFORMANCE / CLASSE ÉNERGÉTIQUE

DIMENSIONS (L x H x P)

*VOUS CHERCHIEZ UNE CUISINIÈRE,
VOUS AVEZ TROUVÉ UN CHAUFFAGE CENTRAL.*

SÉRIE AC105 BOUILLEUR

C'est la cuisinière à chauffage central de la nouvelle génération, un bijou aux multiples fonctions. Elle peut faire cuire, frire, bouillir de l'eau et chauffer toute la maison. Mieux encore, vous économisez

automatiquement de l'électricité, réduisez vos coûts énergétiques et protégez l'environnement. Tout en un ! Enfin, ce modèle aux multiples talents est une véritable gourmandise visuelle.



14 KW



1.050 mm 850 – 920*^A mm 600 mm

PERFORMANCE / CLASSE ÉNERGÉTIQUE

DIMENSIONS (L x H x P)

*A La hauteur exacte doit être précisée lors de la commande.



CE QUI NOUS CARACTÉRISE

TOUS LES AVANTAGES EN UN COUP D'ŒIL

Température ambiante

Améliorée grâce à l'utilisation optimale de l'air extérieur pour la combustion.

Double rôle

Combinaison idéale entre la cuisine et le chauffage (Interrupteur chauffage/cuisson).

Le système de combustion JETFIRE

Peu de suie et une grande efficacité grâce au système de combustion JETFIRE.

Les rails à ouverture totale

Les rails coulissants à sortie totale, sans entretien et lavables au lave-vaisselle offrent plus de confort lors de la cuisson.

Position de grille réglable

Été / hiver

Four immense

L/H/P 42/29/41 cm.

Une intégration idéale

Dans la cuisine grâce à la hauteur réglable de l'appareil, jusqu'à 92 cm.



Autres caractéristiques du modèle

- Joints métalliques sans entretien grâce à une porte en fonte spéciale.
- Fort rendement énergétique grâce aux briques réfractaires.
- Un rayonnement thermique minimal pour un confort de cuisson maximal, grâce au triple vitrage réflecteur de chaleur de la vitre de foyer.
- Tiroir à bois coulissant avec fermeture amortie.
- Cuisson et chauffage simples et pratiques grâce à une alimentation en air automatique.
- Une apparence soignée pendant de longues années, garantie par une surface émaillée sans pores, résistante à la chaleur et donc facile d'entretien.

» Un raccordement d'eau et un ballon tampon sont nécessaires pour faire fonctionner cet appareil. Veuillez également noter que l'installation de l'eau doit être effectuée par un spécialiste agréé.

ENCORE FAIM ? LES OPTIONS

Sortie de fumée



En haut
sur la plaque vitro.

Fenêtre de foyer

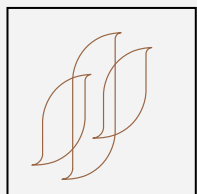


Bouclier thermique



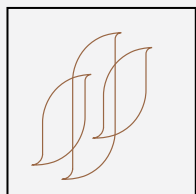
D'une largeur
de 7,5 cm
intégré.

Sécurité du système et soupape de décharge thermique



Augmentation de
la température du
retour chauffage,
pompe, purgeur
d'air, thermostat de
pompe manuel.

Augmentation de la température du retour chauffage



Intégrée à l'arrière
de l'appareil.

Autres options d'équipement

- Plaque vitrocéramique.
- Sortie de fumée en haut sur la plaque acier.
- Possibilité de limiter la puissance maximale à 8kW, avec certificat.
- Possibilité de limiter la puissance maximale à 8kW, avec certificat.
- Coloris RAL sur demande.
- Porte de foyer et du four ainsi que les cotés sans bouclier thermique en émail. Toutes les autres parties de l'habillage sont disponible dans la gamme RAL sur demande.
- Température ambiante améliorée grâce à l'option « utilisation de l'air extérieur pour la combustion ».
- Hauteur du modèle variable entre 93 et 100 cm (sur demande).

*PLUS DE CHALEUR. PLUS DE PLAISIR.
MOINS D'ÉNERGIE CONSOMMÉE.*

SÉRIE ZEH BOUILLEUR



Ce modèle apporte la meilleure réponse à la question centrale :
Chauffer ou cuire ? Dans l'idéal, les deux.
Nos cuisinières à chauffage central répondent aux exigences les plus élevées à tout point de vue. Elles sont synonymes d'un plaisir maximal et d'une

chaleur agréable dans toute la maison. Un autre avantage est qu'elles permettent d'économiser électricité et énergie, et ainsi de protéger l'environnement. Leur design est aussi polyvalent que leurs fonctions, et elles répondent aux exigences les plus diverses.



CE QUI NOUS CARACTÉRISE TOUS LES AVANTAGES EN UN COUP D'ŒIL

La surface émaillé

Une apparence soignée pendant de longues années, garantie par une surface émaillée résistante à la chaleur et donc facile d'entretien.

Le système de combustion JETFIRE.

Peu de suie et une grande efficacité grâce au système de combustion JETFIRE.

Position de grille réglable

été / hiver.



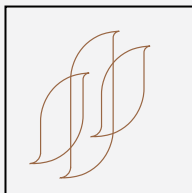
Autres caractéristiques du modèle

- Joints métalliques sans entretien grâce à une porte en fonte spéciale.
- Cuisson et chauffage simples et pratiques grâce à une alimentation en air à température contrôlée.
- Raccordement du tuyau de sortie de fumée flexible.
- Une intégration dans la cuisine idéale grâce à la hauteur réglable de l'appareil, jusqu'à 92 cm.

» Un raccordement d'eau et un ballon tampon sont nécessaires pour faire fonctionner cet appareil. Veuillez également noter que l'installation de l'eau doit être effectuée par un spécialiste agréé.

ENCORE FAIM ? LES OPTIONS

Raccordement au chauffage en di- amètre 2 pouces



pour chauffage par gravité - seulement possible à l'arrière (ZEH55, ZEH90, ZEH110).

Plaque vitrocéramique



ZEH55, ZEH90, indisponible avec le couvercle isolant.

Couleur du socle noir brillant



Peinture époxyde au lieu de l'acier inox (ZEH55, ZEH90, ZEH110).

Chauffage pour poêle de masse

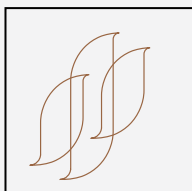


Pour une sortie directe dans le poêle de masse en faïence situé en aval. (ZEH55, ZEH90, ZEH110).

Autres options d'équipement

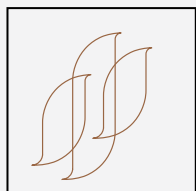
- Plaque de cuisson vitrocéramique, combinaison avec le chauffage central non possible (MH600).
- Dispositif de sécurité à décharge thermique séparé (ZEH55, ZEH90, ZEH110).
- Hauteur spéciale sur demande 850 – 920 mm.
- Armoire de robinetterie émaillée couleur cuisinière avec dessus inox.

Couvercle émaillé



Composé de 2 parties.

Couvercle isolant



Composé de 2 parties.

LA LÉGENDE

du kouglof

Le kouglof est un incontournable des desserts autrichiens. Mais saviez-vous qu'à l'époque Biedermeier (XIX^{ème} siècle), il était même considéré comme un symbole de statut social ? Comme il n'y avait pas de recette uniforme, les ingrédients étaient souvent basés sur la richesse économique. Et ceux qui le préparaient avec beaucoup de beurre, d'amandes, de raisins secs ou de citron pouvaient faire envier leurs voisins. Le kouglof tel que nous le connaissons aujourd'hui dans l'Innviertel (région autrichienne) est fait à partir d'une pâte composée de farine, d'oeufs, de lait, de beurre, d'amandes, de raisins secs, et absolument SANS levure. Parfois, la pâte est aussi teinte avec du cacao.

Une fois le gâteau finit, saupoudrez-le de sucre glace ou couvrez-le de chocolat. Une recette à tester... ou à demander à Mamie !

» ZEH 55 «



19 KW



PERFORMANCE / CLASSE ÉNERGÉTIQUE

550 mm

850-920*^A mm

600 mm

DIMENSIONS (L x H x P)

» ZEH 90 «



20 KW



PERFORMANCE / CLASSE ÉNERGÉTIQUE

900 mm 850 – 920*^A mm 600 mm

DIMENSIONS (L x H x P)

» ZEH 110 «



21 KW



PERFORMANCE / CLASSE ÉNERGÉTIQUE

1.100 mm 850 – 920*^A mm 600 mm

DIMENSIONS (L x H x P)

*A La hauteur exacte doit être précisée lors de la commande.

LE JOYAU
SOUS LA CUISINIÈRE À BOIS.

SÉRIE CARAT

Cette pièce de designer vous enchantera. Des décennies d'expérience dans la construction de cuisinières ainsi qu'une combinaison parfaite de matériaux approuvés et d'une technologie de pointe en font un bijou culinaire. La Carat convainc jusque dans les moindres détails du plan

de travail au socle en granit de 18 cm d'épaisseur (Nero Assoluto aspect cuir) au compartiment multifonctionnel. Celui-ci est composé d'un chauffe-assiettes, et offre de la place pour divers accessoires. Enfin, la plaque chauffante en vitrocéramique est assortie au plan de travail en granit.



7 KW



1.150 mm 920 mm 600 mm

PERFORMANCE / CLASSE ÉNERGÉTIQUE

DIMENSIONS (L x H x P)



CE QUI NOUS CARACTÉRISE TOUS LES AVANTAGES EN UN COUP D'ŒIL

Un rayonnement thermique minimal

pour un confort de cuisson maximal, grâce au triple vitrage réfléchissant de chaleur de la vitre de foyer.



Le système de combustion JETFIRE.

Peu de suie et une grande efficacité grâce au système de combustion JETFIRE.

Nero Assoluto

Plan de travail et socle.

Connexion à l'air extérieur

Température ambiante améliorée grâce à l'option « utilisation de l'air extérieur pour la combustion. »

Rails ouverture totale

Les rails coulissants à sortie totale, sans entretien et lavables au lave-vaisselle offrent plus de confort lors de la cuisson.

Autres caractéristiques du modèle

- Joints métalliques sans entretien grâce à une porte en fonte spéciale.
- Fort rendement énergétique grâce aux briques réfractaires.
- Tiroir à bois coulissant avec fermeture amortie.
- Cuisson et chauffage simples et pratiques grâce à une alimentation en air automatique.
- Une apparence soignée pendant de longues années, garantie par une surface émaillée sans pores, résistante à la chaleur et donc facile d'entretien.
- L'ensemble d'accessoires de la plaque de cuisson optionnel séduit par son nettoyage facile et son aspect homogène.

ENCORE FAIM ? LES OPTIONS

Chauffe-plats



En granit.

Chauffe-assiettes



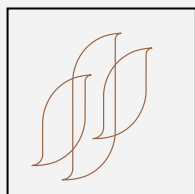
Avec un accès pratique par devant et sur glissière.

Bacs en acier inoxydable multifonctions



1 plat profond
1 plat fin
1 couvercle

Boîtier de connexion



Température ambiante améliorée grâce à l'option « utilisation de l'air extérieur pour la combustion. »

Autres options d'équipement

- Sortie de fumée en haut sur la plaque vitro (produit sur mesure).
- Sortie de fumée en haut sur la plaque acier.

*LE RUSTIQUE
PEUT ÊTRE SI MODERNE.*

SÉRIE MH TIROL



Les boucliers thermiques intégrés des deux côtés créent l'impossible ! Si vous êtes à la recherche d'une cuisinière à chauffage central avec four qui peut être installée directement et facilement dans votre cuisine et ayant également un aspect élégant, alors le MH Tirol est le choix idéal.

Le revêtement en acier inoxydable combiné aux panneaux décoratifs noirs et aux parois latérales crée un contraste saisissant et apporte une touche de confort tyrolien dans votre cuisine. Mais il est aussi fascinant de voir comment des éléments habilement rustiques sont réinterprétés ici.



CE QUI NOUS CARACTÉRISE TOUS LES AVANTAGES EN UN COUP D'ŒIL

**Four entièrement
en émail**

Design remarquable

**Le système de com-
bustion JETFIRE.**

Peu de suie et une grande efficacité grâce au système de combustion JETFIRE.



**Cadre de cuisinière /
Bouclier thermique**

La spécificité de ce modèle est son contour continu.

**Boucliers thermique
intégrés**

Autres caractéristiques du modèle

- Joints métalliques sans entretien grâce à une porte en fonte spéciale.
- Cuisson et chauffage simples et pratiques grâce à une alimentation en air à température contrôlée.
- Raccordement du tuyau de sortie de fumée flexible.

ENCORE FAIM ? LES OPTIONS

Barre de fourneau en acier inox



(MH600,
MH850L+1000).

Chauffage pour poêle de masse



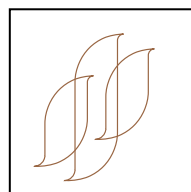
Incompatible avec
l'option bouilleur.
(MH850L+1000).

Raccord de sortie fumée



En haut sur la pla-
que vitro (continue
avec encoches)
((MH850L+1000).

Bouilleur 5kW



Puissance calorifique
maximale totale
(bouilleur + convection) :
8kW (MH850L + 1000).

Autres options d'équipement

- Plaque vitrocéramique
MH 600, MH850, MH 1000.
- Hauteur spécifique
(85,1-92 cm, doit être précisée
lors de la commande) (MH600,
MH850L+1000).
- Réservoir d'eau en acier inox
d'une capacité de 12L, MH1000.

» MH 600 «



5 KW



PERFORMANCE / CLASSE ÉNERGÉTIQUE

600 mm 850 - 920 mm 600 mm

DIMENSIONS (L x H x P)

» MH 850 «



7,5 KW



850 mm

850 - 920 mm

600 mm

PERFORMANCE / CLASSE ÉNERGÉTIQUE

DIMENSIONS (L x H x P)

» MH 1000 «



8 KW



1.000 mm

850 - 920 mm

600 mm

PERFORMANCE / CLASSE ÉNERGÉTIQUE

DIMENSIONS (L x H x P)


ALPIN
sans WF

ALPIN
avec WF

MODERN
sans WF

MODERN
avec WF

Série
DACHSTEIN

PERFORMANCES				
Puissance totale en kW	6	6	6	6
Puissance de la chaudière en kW	-	-	-	-
Puissance volumétrique en kW	-	-	-	-
Rendement en %	> 80	> 80	> 80	> 80
Classe énergétique	A+	A+	A+	A+
DIMENSIONS				
Dimensions de l'appareil (en mm)				
- Largeur	940	1240	940	1240
- Hauteur	900 – 950 (850-900)	900 – 950 (850 – 900)	900 – 950 (850 – 900)	900 – 950 (850 – 900)
- Profondeur	600	600	600	600
Dimensions du socle (en mm)				
- Hauteur	100 – 150	100 – 150	100 – 150	100 – 150
- Avancée	40	40	40	40
Dimensions du four (en mm)				
- Largeur	375	375	375	375
- Profondeur	435	435	435	435
- Hauteur	290	290	290	290
Ouverture complète de la porte (mm)				
- Largeur	185	185	185	185
- Hauteur	235	235	235	235
Cadre de cuisson avant				
Taille maxi des bûches (mm)	330	330	330	330
Poids (en kg)	220/290	240/310	220/290	240 (310)
RACCORDEMENT				
Diamètre (en mm)	120	120	120	120
Raccord sortie fumée arr. : Hauteur	690 (640)	690 (640)	690 (640)	690 (640)
Raccord sortie fumée arr. : Latérale	200	500	200	500
Raccord sortie fumée latéral : Hauteur	730 (680)	-	730 (680)	-
Raccord sortie fumée latéral : Mur (mm)	160	-	160	-
Raccord sortie fumée haut : (mm)	200	500	200	500
Raccord sortie fumée haut : Mur (mm)	160	160	160	160
RACCORD CHAUFFAGE				
Hauteur départ (mm)	-	-	-	-
Hauteur retour (mm)	-	-	-	-
Distance latérale (mm)	-	-	-	-
Distance du mur (mm)	-	-	-	-
Soupape de décharge thermique (mm)				
-Hauteur	-	-	-	-
-Distance à l'axe	-	-	-	-
-Distance latérale	-	-	-	-
AUTRES				
Emission de gaz	5	5	5	5
Température des gaz	148 °C	148 °C	148 °C	148 °C
Pression de sortie nécessaire en Pascal	12	12	12	12
Classe énergétique de la pompe	-	-	-	-



STYLE

STYLE



PERFORMANCES	
Puissance totale en kW	6
Puissance de la chaudière en kW	-
Puissance volumétrique en kW	-
Rendement en %	> 80
Classe énergétique	A+
DIMENSIONS	
Dimensions de l'appareil (en mm)	
- Largeur	940
- Hauteur	850 – 920
- Profondeur	600
Dimensions du socle (en mm)	
- Hauteur	100 – 170
- Avancée	40
Dimensions du four (en mm)	
- Largeur	375
- Profondeur	435
- Hauteur	290
Ouverture complète de la porte (mm)	
- Largeur	185
- Hauteur	235
Cadre de cuisson avant	-
Taille maxi des bûches (mm)	330
Poids (en kg)	220
RACCORDEMENT	
Diamètre (en mm)	120
Raccord sortie fumée arr. : Hauteur	640
Raccord sortie fumée arr. : Latérale	200
Raccord sortie fumée latéral : Hauteur	680
Raccord sortie fumée latéral : Mur (mm)	160
Raccord sortie fumée haut : (mm)	200
Raccord sortie fumée haut : Mur (mm)	160
RACCORD CHAUFFAGE	
Hauteur départ (mm)	-
Hauteur retour (mm)	-
Distance latérale (mm)	-
Distance du mur (mm)	-
Soupape de décharge thermique (mm)	
-Hauteur	-
-Distance à l'axe	-
-Distance latérale	-
AUTRES	
Emission de gaz	5
Température des gaz	148 °C
Pression de sortie nécessaire en Pascal	12
Classe énergétique de la pompe	-



75



90

SÉRIE
SCHLADMING

PERFORMANCES		
Puissance totale en kW	7,5	8
Puissance de la chaudière en kW	-	-
Puissance volumétrique en kW	-	-
Rendement en %	> 80	> 80
Classe énergétique	A+	A+
DIMENSIONS		
Dimensions de l'appareil (en mm)		
- Largeur	750	900
- Hauteur	850 – 920	850 – 920
- Profondeur	600	600
Dimensions du socle (en mm)		
- Hauteur	100 – 170	100 – 170
- Avancée	40	40
Dimensions du four (en mm)		
- Largeur	325	400
- Profondeur	435	435
- Hauteur	220	220
Ouverture complète de la porte (mm)		
- Largeur	189	189
- Hauteur	136	136
Cadre de cuisson avant	-	-
Taille maxi des bûches (mm)	330	330
Poids (en kg)	190	212
RACCORDEMENT		
Diamètre (en mm)	120	120
Raccord sortie fumée arr. : Hauteur	650	650
Raccord sortie fumée arr. : Latérale	120	120
Raccord sortie fumée latéral : Hauteur	680	680
Raccord sortie fumée latéral : Mur (mm)	190	190
Raccord sortie fumée haut : (mm)	115	115
Raccord sortie fumée haut : Mur (mm)	175	175
RACCORD CHAUFFAGE		
Hauteur départ (mm)	-	-
Hauteur retour (mm)	-	-
Distance latérale (mm)	-	-
Distance du mur (mm)	-	-
Soupape de décharge thermique (mm)		
-Hauteur	-	-
-Distance à l'axe	-	-
-Distance latérale	-	-
AUTRES		
Emission de gaz	9	9
Température des gaz	200 °C	200 °C
Pression de sortie nécessaire en Pascal	12	12
Classe énergétique de la pompe	-	-



40

SÉRIE
REGA

PERFORMANCES	
Puissance totale en kW	4,6
Puissance de la chaudière en kW	-
Puissance volumétrique en kW	-
Rendement en %	> 80
Classe énergétique	A+
DIMENSIONS	
Dimensions de l'appareil (en mm)	
- Largeur	400
- Hauteur	850 – 920
- Profondeur	600
Dimensions du socle (en mm)	
- Hauteur	100 – 170
- Avancée	40
Dimensions du four (en mm)	
- Largeur	-
- Profondeur	-
- Hauteur	-
Ouverture complète de la porte (mm)	
- Largeur	189
- Hauteur	136
Cadre de cuisson avant	-
Taille maxi des bûches (mm)	330
Poids (en kg)	105
RACCORDEMENT	
Diamètre (en mm)	120
Raccord sortie fumée arr. : Hauteur	680
Raccord sortie fumée arr. : Latérale	200
Raccord sortie fumée latéral : Hauteur	680
Raccord sortie fumée latéral : Mur (mm)	190
Raccord sortie fumée haut : (mm)	200
Raccord sortie fumée haut : Mur (mm)	180
RACCORD CHAUFFAGE	
Hauteur départ (mm)	-
Hauteur retour (mm)	-
Distance latérale (mm)	-
Distance du mur (mm)	-
Soupape de décharge thermique (mm)	
-Hauteur	-
-Distance à l'axe	-
-Distance latérale	-
AUTRES	
Emission de gaz	5
Température des gaz	213 °C
Pression de sortie nécessaire en Pascal	11
Classe énergétique de la pompe	-

SÉRIE
REGA

50



60



75



90



105

PERFORMANCES					
Puissance totale en kW	4,6	7,1	7,5	8	8
Puissance de la chaudière en kW	-	-	-	-	-
Puissance volumétrique en kW	-	-	-	-	-
Rendement en %	> 80	> 80	> 80	> 80	> 80
Classe énergétique	A+	A+	A+	A+	A+
DIMENSIONS					
Dimensions de l'appareil (en mm)					
- Largeur	500	600	750	900	1.050
- Hauteur	850 – 920	850 – 920	850 – 920	850 – 920	850 – 920
- Profondeur	600	600	600	600	600
Dimensions du socle (en mm)					
- Hauteur	100 – 170	100 – 170	100 – 170	100 – 170	100 – 170
- Avancée	40	40	40	40	40
Dimensions du four (en mm)					
- Largeur	-	250	325	400	400
- Profondeur	-	435	435	435	435
- Hauteur	-	220	220	220	220
Ouverture complète de la porte (mm)					
- Largeur	189	143	189	189	189
- Hauteur	136	136	136	136	136
Cadre de cuisson avant					
Taille maxi des bûches (mm)	330	330	330	330	330
Poids (en kg)	112	165	190	212	235
RACCORDEMENT					
Diamètre (en mm)	120	120	120	120	120
Raccord sortie fumée arr. : Hauteur	680	650	650	650	650
Raccord sortie fumée arr. : Latérale	250	120	120	120	120
Raccord sortie fumée latéral : Hauteur	680	680	680	680	680
Raccord sortie fumée latéral : Mur (mm)	190	190	190	190	190
Raccord sortie fumée haut : (mm)	250	115	115	100	125
Raccord sortie fumée haut : Mur (mm)	180	175	175	175	170
RACCORD CHAUFFAGE					
Hauteur départ (mm)	-	-	-	-	-
Hauteur retour (mm)	-	-	-	-	-
Distance latérale (mm)	-	-	-	-	-
Distance du mur (mm)	-	-	-	-	-
Soupape de décharge thermique (mm)					
-Hauteur	-	-	-	-	-
-Distance à l'axe	-	-	-	-	-
-Distance latérale	-	-	-	-	-
AUTRES					
Emission de gaz	5	5	9	9	9
Température des gaz	213 °C	200 °C	200 °C	200 °C	200 °C
Pression de sortie nécessaire en Pascal	11	12	12	12	12
Classe énergétique de la pompe	-	-	-	-	-

DONNÉES TECHNIQUES VARIOLINE



LM 40



LM 50



LC 70



LC 75A



LC 75B



LC 80

SÉRIE VARIOLINE

PERFORMANCES						
Puissance totale en kW	4	5	6	6	7	7
Puissance de la chaudière en kW	-	-	-	-	-	-
Puissance volumétrique en kW	-	-	-	-	-	-
Rendement en %	> 80	> 80	> 80	> 80	> 80	> 80
Classe énergétique	A+	A+	A+	A+	A+	A+
DIMENSIONS						
Dimensions de l'appareil (en mm)						
- Largeur	400	500	700	750	750	800
- Hauteur	850	850	850	850	850	850
- Profondeur	600	600	600	600	600	600
Dimensions du socle (en mm)						
- Hauteur	140	140	140	140	140	140
- Avancée	50 – 65	50 – 65	50 – 65	50 – 65	50 – 65	50 – 65
Dimensions du four (en mm)						
- Largeur	-	-	320	370	320	370
- Profondeur	-	-	410	410	410	410
- Hauteur	-	-	290	290	290	290
Ouverture complète de la porte (mm)						
- Largeur	135	185	135	135	185	185
- Hauteur	245	245	245	245	245	245
Cadre de cuisson avant	0 – 30	0 – 30	0 – 30	0 – 30	0 – 30	0 – 30
Taille maxi des bûches (mm)	330	330	330	330	330	330
Poids (en kg)	170	190	230	240	240	250
RACCORDEMENT						
Diamètre (en mm)	120	120	120	120	120	120
Raccord sortie fumée arr. : Hauteur	680	680	650	650	650	650
Raccord sortie fumée arr. : Latérale	80	105	135	135	135	135
Raccord sortie fumée latéral : Hauteur	680	680	680	680	680	680
Raccord sortie fumée latéral : Mur (mm)	180	180	180	180	180	180
Raccord sortie fumée haut : (mm)	100	120	135	135	135	135
Raccord sortie fumée haut : Mur (mm)	165	165	180	180	180	180
RACCORD CHAUFFAGE						
Hauteur départ (mm)	-	-	-	-	-	-
Hauteur retour (mm)	-	-	-	-	-	-
Distance latérale (mm)	-	-	-	-	-	-
Distance du mur (mm)	-	-	-	-	-	-
Soupape de décharge thermique (mm)						
-Hauteur	-	-	-	-	-	-
-Distance à l'axe	-	-	-	-	-	-
-Distance latérale	-	-	-	-	-	-
AUTRES						
Emission de gaz	4	6,5	6	6	7	7
Température des gaz	265 °C	217 °C	210 °C	210 °C	203 °C	203 °C
Pression de sortie nécessaire en Pascal	10	10	12	12	12	12
Classe énergétique de la pompe	-	-	-	-	-	-



SÉRIE
VARIOLINE

LC 80
RLU

PERFORMANCES

Puissance totale en kW	9,4
Puissance de la chaudière en kW	4,3
Puissance volumétrique en kW	3,7
Rendement en %	> 80
Classe énergétique	A+

DIMENSIONS

Dimensions de l'appareil (en mm)	
- Largeur	800
- Hauteur	850
- Profondeur	600
Dimensions du socle (en mm)	
- Hauteur	140
- Avancée	50 – 65
Dimensions du four (en mm)	
- Largeur	370
- Profondeur	410
- Hauteur	290
Ouverture complète de la porte (mm)	
- Largeur	185
- Hauteur	245
Cadre de cuisson avant	0 – 30
Taille maxi des bûches (mm)	330
Poids (en kg)	250

RACCORDEMENT

Diamètre (en mm)	120
Raccord sortie fumée arr. : Hauteur	680
Raccord sortie fumée arr. : Latérale	135
Raccord sortie fumée latéral : Hauteur	680
Raccord sortie fumée latéral : Mur (mm)	180
Raccord sortie fumée haut : (mm)	-
Raccord sortie fumée haut : Mur (mm)	-

RACCORD CHAUFFAGE

Hauteur départ (mm)	765
Hauteur retour (mm)	475
Distance latérale (mm)	160
Distance du mur (mm)	-
Soupape de décharge thermique (mm)	
-Hauteur	650
-Distance à l'axe	48
-Distance latérale	85/235

AUTRES

Emission de gaz	7,2
Température des gaz	144 °C
Pression de sortie nécessaire en Pascal	12
Classe énergétique de la pompe	-





LM 40



LM 50



LC 70



LC 75A



LC 75B



LC 80

SÉRIE
SALZBURG

PERFORMANCES						
Puissance totale en kW	4	5	6	6	7	7
Puissance de la chaudière en kW	-	-	-	-	-	-
Puissance volumétrique en kW	-	-	-	-	-	-
Rendement en %	> 80	> 80	> 80	> 80	> 80	> 80
Classe énergétique	A+	A+	A+	A+	A+	A+
DIMENSIONS						
Dimensions de l'appareil (en mm)						
- Largeur	500	600	800	850	850	900
- Hauteur	850	850	850	850	850	850
- Profondeur	650	650	650	650	650	650
Dimensions du socle (en mm)						
- Hauteur	80	80	80	80	80	80
- Avancée	50	50	50	50	50	50
Dimensions du four (en mm)						
- Largeur	-	-	320	370	320	370
- Profondeur	-	-	410	410	410	410
- Hauteur	-	-	290	290	290	290
Ouverture complète de la porte (mm)						
- Largeur	135	185	135	135	185	185
- Hauteur	245	245	245	245	245	245
Cadre de cuisson avant	30	30	30	30	30	30
Taille maxi des bûches (mm)	330	330	330	330	330	330
Poids (en kg)	170	190	230	240	240	250
RACCORDEMENT						
Diamètre (en mm)	120	120	120	120	120	120
Raccord sortie fumée arr. : Hauteur	680	680	650	650	650	650
Raccord sortie fumée arr. : Latérale	130	155	185	185	185	185
Raccord sortie fumée latéral : Hauteur	680	680	680	680	680	680
Raccord sortie fumée latéral : Mur (mm)	195	195	195	195	195	195
Raccord sortie fumée haut : (mm)	150	170	185	185	185	185
Raccord sortie fumée haut : Mur (mm)	180	180	195	195	195	195
RACCORD CHAUFFAGE						
Hauteur départ (mm)	-	-	-	-	-	-
Hauteur retour (mm)	-	-	-	-	-	-
Distance latérale (mm)	-	-	-	-	-	-
Distance du mur (mm)	-	-	-	-	-	-
Soupape de décharge thermique (mm)						
-Hauteur	-	-	-	-	-	-
-Distance à l'axe	-	-	-	-	-	-
-Distance latérale	-	-	-	-	-	-
AUTRES						
Emission de gaz	4	6,5	6	6	7	7
Température des gaz	265 °C	217 °C	210 °C	210 °C	203 °C	203 °C
Pression de sortie nécessaire en Pascal	10	10	12	12	12	12
Classe énergétique de la pompe	-	-	-	-	-	-

SÉRIE
LCP


LCP 70



LCP 75A



LCP 75B



LCP 80

PERFORMANCES				
Puissance totale en kW	2,2-5,7	2,2-5,7	2,2-6	2,2-6
Puissance de la chaudière en kW	-	-	-	-
Puissance volumétrique en kW	-	-	-	-
Rendement en %	> 80	> 80	> 80	> 80
Classe énergétique	A+	A+	A+	A+
DIMENSIONS				
Dimensions de l'appareil (en mm)	1.075	1.125	1.125	1.175
- Largeur	850	850	850	850
- Hauteur	600	600	600	600
- Profondeur	600	600	600	600
Dimensions du socle (en mm)				
- Hauteur	140	140	140	140
- Avancée	50 – 65	50 – 65	50 – 65	50 – 65
Dimensions du four (en mm)				
- Largeur	320	370	320	370
- Profondeur	410	410	410	410
- Hauteur	290	290	290	290
Ouverture complète de la porte (mm)				
- Largeur	135	135	185	185
- Hauteur	245	245	245	245
Cadre de cuisson avant	0 – 30	0 – 30	0 – 30	0 – 30
Taille maxi des bûches (mm)	330	330	330	330
Poids (en kg)	310	322	325	337
RACCORDEMENT				
Diamètre (en mm)	120	120	120	120
Raccord sortie fumée arr. : Hauteur	650	650	650	650
Raccord sortie fumée arr. : Latérale	135	135	135	135
Raccord sortie fumée latéral : Hauteur	680	680	680	680
Raccord sortie fumée latéral : Mur (mm)	180	180	180	180
Raccord sortie fumée haut : (mm)	135	135	135	135
Raccord sortie fumée haut : Mur (mm)	180	180	180	180
RACCORD CHAUFFAGE				
Hauteur départ (mm)	-	-	-	-
Hauteur retour (mm)	-	-	-	-
Distance latérale (mm)	-	-	-	-
Distance du mur (mm)	-	-	-	-
Soupape de décharge thermique (mm)				
-Hauteur	-	-	-	-
-Distance à l'axe	-	-	-	-
-Distance latérale	-	-	-	-
AUTRES				
Emission de gaz	6 (Pellet 7)	6 (Pellet 7)	7 (Pellet 8,5)	7 (Pellet 8,5)
Température des gaz	147 °C	147 °C	147 °C	147 °C
Pression de sortie nécessaire en Pascal	12	12	12	12
Classe énergétique de la pompe	-	-	-	-



SÉRIE
AC105

AC105

PERFORMANCES	
Puissance totale en kW	14
Puissance de la chaudière en kW	10,5
Puissance volumétrique en kW	3,5
Rendement en %	> 80
Classe énergétique	A+
DIMENSIONS	
Dimensions de l'appareil (en mm)	1.050
- Largeur	850
- Hauteur	600
- Profondeur	600
Dimensions du socle (en mm)	
- Hauteur	140
- Avancée	50 – 65
Dimensions du four (en mm)	
- Largeur	420
- Profondeur	410
- Hauteur	290
Ouverture complète de la porte (mm)	
- Largeur	185
- Hauteur	245
Cadre de cuisson avant	0 – 30
Taille maxi des bûches (mm)	330
Poids (en kg)	340
RACCORDEMENT	
Diamètre (en mm)	150
Raccord sortie fumée arr. : Hauteur	640
Raccord sortie fumée arr. : Latérale	145
Raccord sortie fumée latéral : Hauteur	680
Raccord sortie fumée latéral : Mur (mm)	180
Raccord sortie fumée haut : (mm)	135
Raccord sortie fumée haut : Mur (mm)	180
RACCORD CHAUFFAGE	
Hauteur départ (mm)	760
Hauteur retour (mm)	280
Distance latérale (mm)	195
Distance du mur (mm)	-
Soupape de décharge thermique (mm)	
-Hauteur	620
-Distance à l'axe	255
-Distance latérale	30
AUTRES	
Emission de gaz	11,3
Température des gaz	182 °C
Pression de sortie nécessaire en Pascal	20
Classe énergétique de la pompe	-



ZEH 55



ZEH 90



ZEH 110

SÉRIE
ZEH

PERFORMANCES			
Puissance totale en kW	19	20	21
Puissance de la chaudière en kW	15	14	15
Puissance volumétrique en kW	4	6	5,5
Rendement en %	> 80	> 80	> 80
Classe énergétique	A+	A+	A+
DIMENSIONS			
Dimensions de l'appareil (en mm)			
- Largeur	550	900	1.100
- Hauteur	850	850	850
- Profondeur	600	600	600
Dimensions du socle (en mm)			
- Hauteur	100	100	100
- Avancée	40	40	40
Dimensions du four (en mm)			
- Largeur	-	400	400
- Profondeur	-	435	435
- Hauteur	-	220	220
Ouverture complète de la porte (mm)			
- Largeur	209	209	209
- Hauteur	154	154	154
Cadre de cuisson avant	-	-	-
Taille maxi des bûches (mm)	330	330	330
Poids (en kg)	209	279	301
RACCORDEMENT			
Diamètre (en mm)	150	150	150
Raccord sortie fumée arr. : Hauteur	650	640	640
Raccord sortie fumée arr. : Latérale	145	133	137
Raccord sortie fumée latéral : Hauteur	650	680	680
Raccord sortie fumée latéral : Mur(mm)	190	190	190
Raccord sortie fumée haut : (mm)	145	145	165
Raccord sortie fumée haut : Mur (mm)	175	175	190
RACCORD CHAUFFAGE			
Hauteur départ (mm)	727	727	727
Hauteur retour (mm)	247	247	247
Distance latérale (mm)	170	170	170
Distance du mur (mm)	-	-	-
Soupape de décharge thermique (mm)			
-Hauteur	617	617	617
-Distance à l'axe	256	256	256
-Distance latérale	40	40	40
AUTRES			
Emission de gaz	15,7	15,7	15,7
Température des gaz	245 °C	245 °C	245 °C
Pression de sortie nécessaire en Pascal	18	20	20
Classe énergétique de la pompe	-	-	-


**MH
600**

**MH
850**

**MH
1000**
**SÉRIE
MH TIROL**

PERFORMANCES			
Puissance totale en kW	4,6	7,5	8
Puissance de la chaudière en kW	-	-	-
Puissance volumétrique en kW	-	-	-
Rendement en %	> 80	> 80	> 80
Classe énergétique	A+	A+	A+
DIMENSIONS			
Dimensions de l'appareil (en mm)			
- Largeur	600	850	1.000
- Hauteur	850	850	850
- Profondeur	600	600	600
Dimensions du socle (en mm)			
- Hauteur	100	100	100
- Avancée	40	40	40
Dimensions du four (en mm)			
- Largeur	-	325	400
- Profondeur	-	435	435
- Hauteur	-	220	220
Ouverture complète de la porte (mm)			
- Largeur	189	189	189
- Hauteur	136	136	136
Cadre de cuisson avant	-	-	-
Taille maxi des bûches (mm)	330	330	330
Poids (en kg)	112	190	212
RACCORDEMENT			
Diamètre (en mm)	120	120	120
Raccord sortie fumée arr. : Hauteur	680	650	650
Raccord sortie fumée arr. : Latérale	250	120	120
Raccord sortie fumée latéral : Hauteur	680	680	680
Raccord sortie fumée latéral : Mur (mm)	190	190	190
Raccord sortie fumée haut : (mm)	250	115	100
Raccord sortie fumée haut : Mur (mm)	180	175	175
RACCORD CHAUFFAGE			
Hauteur départ (mm)	-	-	-
Hauteur retour (mm)	-	-	-
Distance latérale (mm)	-	-	-
Distance du mur (mm)	-	-	-
Soupape de décharge thermique (mm)			
-Hauteur	-	-	-
-Distance à l'axe	-	-	-
-Distance latérale	-	-	-
AUTRES			
Emission de gaz	5	9	9
Température des gaz	220 °C	240 °C	240 °C
Pression de sortie nécessaire en Pascal	11	12	12
Classe énergétique de la pompe	-	-	-



CARAT

**SÉRIE
CARAT**

PERFORMANCES

Puissance totale en kW	7,2
Puissance de la chaudière en kW	-
Puissance volumétrique en kW	-
Rendement en %	> 80
Classe énergétique	A+

DIMENSIONS

Dimensions de l'appareil (en mm)	
- Largeur	1.150
- Hauteur	920
- Profondeur	600
Dimensions du socle (en mm)	
- Hauteur	245
- Avancée	-
Dimensions du four (en mm)	
- Largeur	370
- Profondeur	410
- Hauteur	290
Ouverture complète de la porte (mm)	
- Largeur	185
- Hauteur	245
Cadre de cuisson avant	27
Taille maxi des bûches (mm)	330
Poids (en kg)	275

RACCORDEMENT

Diamètre (en mm)	120
Raccord sortie fumée arr. : Hauteur	650
Raccord sortie fumée arr. : Latérale	427
Raccord sortie fumée latéral : Hauteur	-
Raccord sortie fumée latéral : Mur (mm)	-
Raccord sortie fumée haut : (mm)	442
Raccord sortie fumée haut : Mur (mm)	165

RACCORD CHAUFFAGE

Hauteur départ (mm)	-
Hauteur retour (mm)	-
Distance latérale (mm)	-
Distance du mur (mm)	-
Soupape de décharge thermique (mm)	
-Hauteur	-
-Distance à l'axe	-
-Distance latérale	-

AUTRES

Emission de gaz	7
Température des gaz	203 °C
Pression de sortie nécessaire en Pascal	12
Classe énergétique de la pompe	-

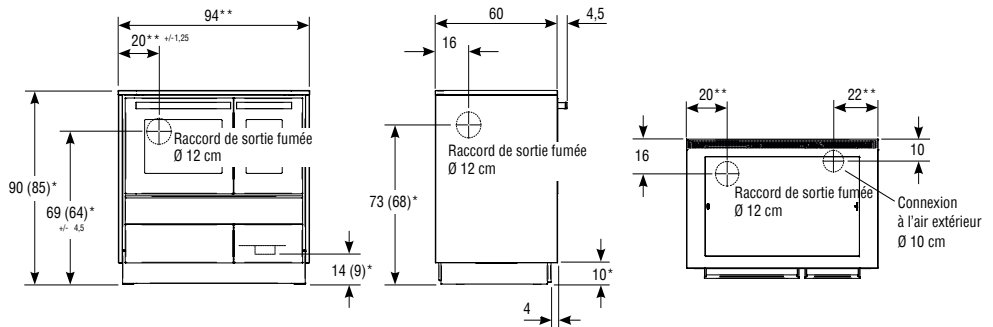




SÉRIE
DACHSTEIN

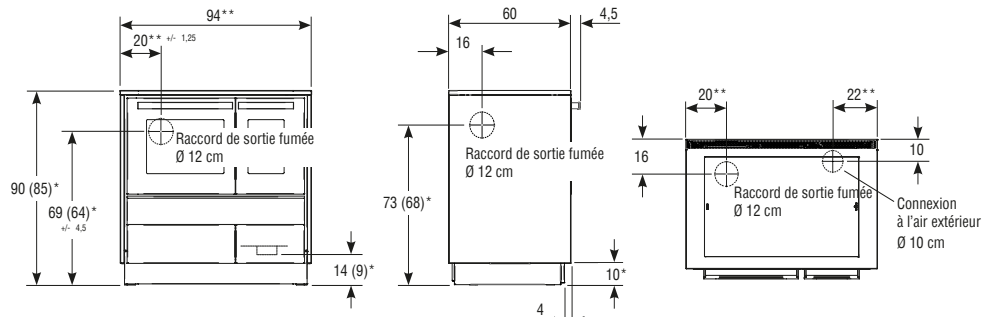
ALPIN
Dimensions en cm

Appareil sur pied
sans étuve



* Mesures valables pour les appareils sur pieds avec hauteur standard et parois latérales
** Hauteur standard de l'appareil = 900mm

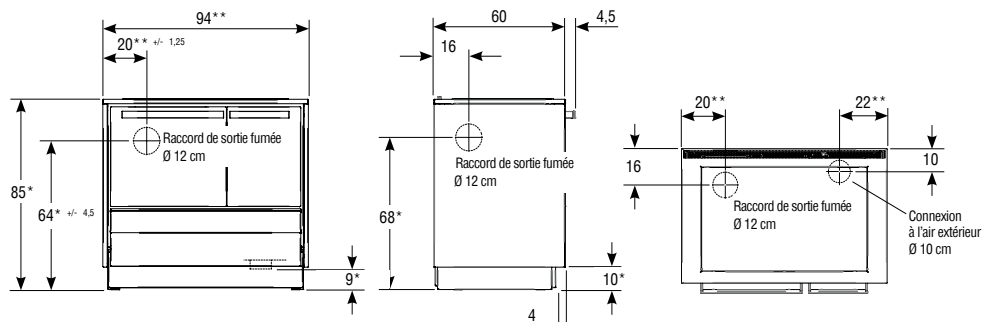
Appareil sur pied
avec étuve



* Mesures valables pour les appareils sur pieds avec hauteur standard et parois latérales
** Hauteur standard de l'appareil = 900mm

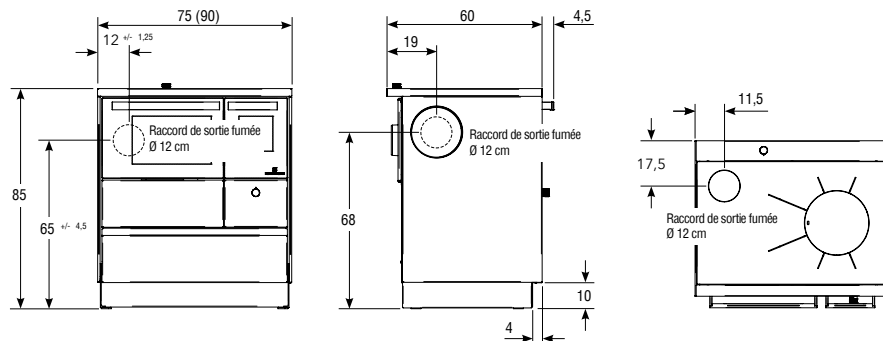
SÉRIE
STYLE

Dimensions en cm



SÉRIE
SCHLADMING

75 (90)
Dimensions en cm



*Mesures valables pour les appareils sur pieds avec hauteur standard et parois latérales
**Hauteur standard de l'appareil = 900mm

Dimensions en cm

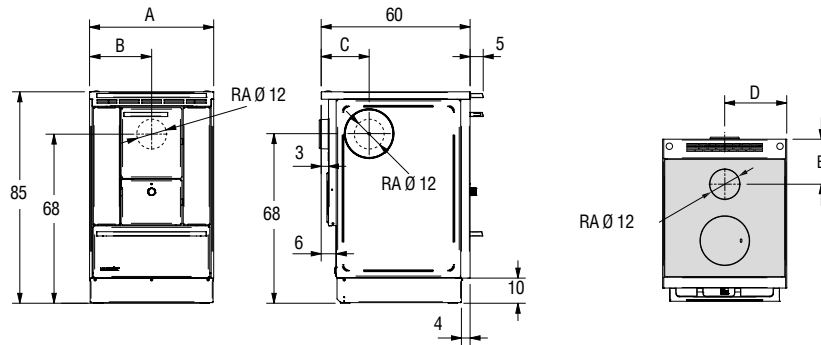
75

90

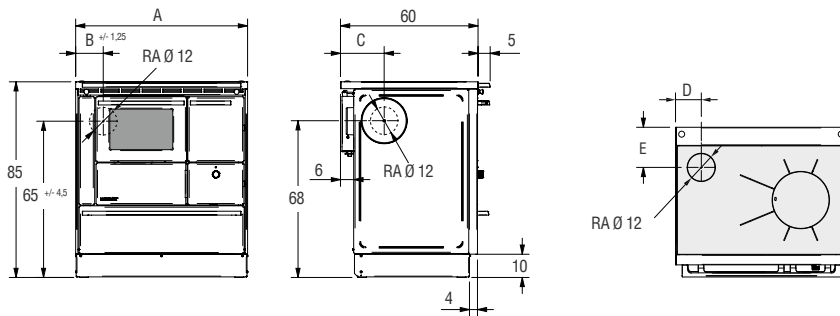
	75	90
Dimensions de l'appareil		
Longueur x Largeur x Profondeur	75 x 85 x 60	90 x 85 x 60

SÉRIE
REGA

40/50
Dimensions en cm



60-105
Dimensions en cm

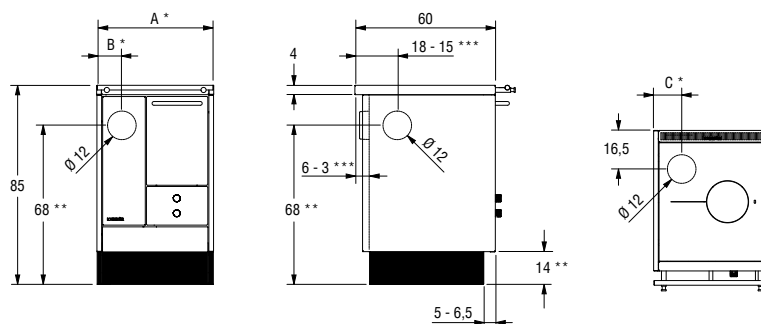


	REGA 40	REGA 50	REGA 60
Largeur A	40	50	60
Sortie des fumées vers l'arrière - Distance latérale B	20	25	12
Sortie des fumées d'échappement sur le côté Distance du mur C	19	19	19
Sortie des fumées d'échappement en haut - Distance latérale D	20	25	11,5
Distance du mur E	18	18	17,5
Diamètre de raccordement de Sortie des fumées RA	12	12	12

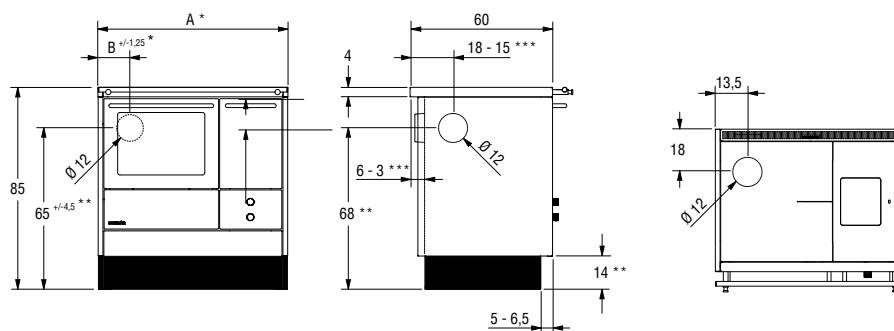
	REGA 75	REGA 90	REGA 105
Largeur A	75	90	105
Sortie des fumées vers l'arrière - Distance latérale B	12	12	12
Sortie des fumées d'échappement sur le côté Distance du mur C	19	19	19
Sortie des fumées d'échappement en haut - Distance latérale D	11,5	10	12,5
Distance du mur E	17,5	17,5	17
Diamètre de raccordement de Sortie des fumées RA	12	12	12

SÉRIE
VARIOLINE

CLASSIC MONO
Dimensions en cm



CLASSIC COMBI
Dimensions en cm



LM 40
F1 + N1

LM 50
F2 + N2

LC 70
F1 + B1

LC 75 A
F1 + B2

LC 75 B
F2 + B1

	LM 40 F1 + N1	LM 50 F2 + N2	LC 70 F1 + B1	LC 75 A F1 + B2	LC 75 B F2 + B1
Largeur A	40*	50*	70*	75*	75*
Sortie des fumées derrière Distance latéral B	8*	10,5*	13,5*	13,5*	13,5*
Sortie des fumées en haut Distance latérale C	10*	12*	13,5*	13,5*	13,5*

LC 80
F2 + B2

	LC 80 F2 + B2
Largeur A	80*
Sortie des fumées derrière Distance latéral B	13,5*
Sortie des fumées en haut Distance latérale C	13,5*

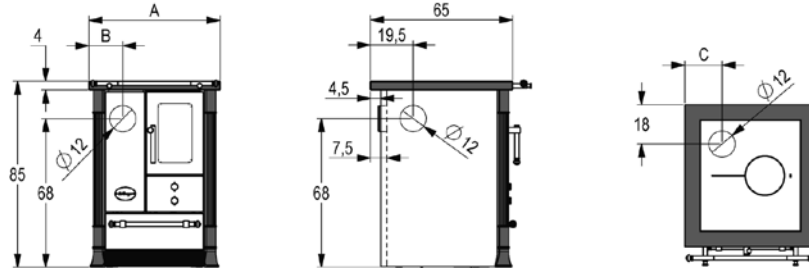
* Faire attention à l'augmentation des données métriques par bouclier thermique + 5 cm ou + 7,5 cm (version fermée)

** Dimension par rapport à une hauteur de poêle de 85 cm

*** La dimension dépend du réglage du cadre du poêle (0-3 cm)

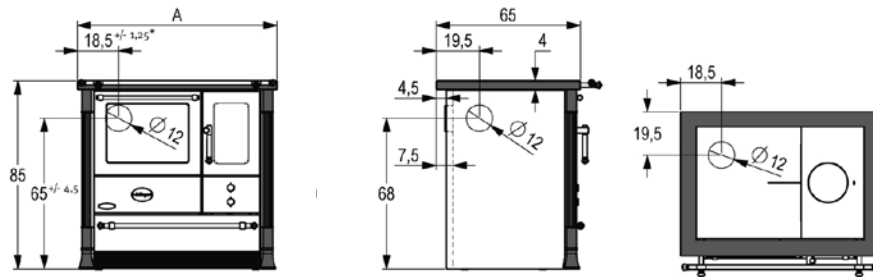
SÉRIE
SALZBURG

CLASSIC MONO
Dimensions en cm



CLASSIC COMBI

Dimensions en cm



LM 40
F1 + N1

LM 50
F2 + N2

LC 70
F1 + B1

LC 75
A
F1 + B2

LC 75
B
F2 + B1

	LM 40 F1 + N1	LM 50 F2 + N2	LC 70 F1 + B1	LC 75 A F1 + B2	LC 75 B F2 + B1
Largeur A	50	60	80	85	85
Sortie des fumées derrière Distance latéral B	13	15,5	18,5	18,5	18,5
Sortie des fumées en haut Distance latérale C	15	17	18,5	18,5	18,5

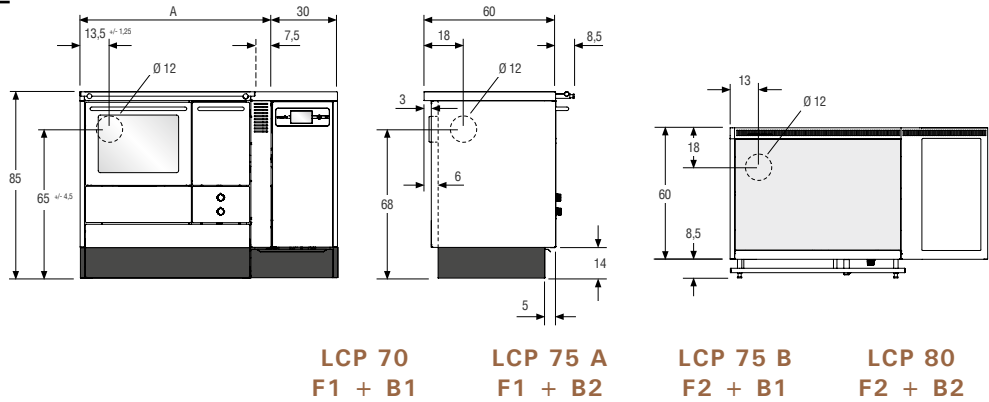
LC 80
F2 + B2

	LC 80 F2 + B2
Largeur A	90
Sortie des fumées derrière Distance latéral B	18,5
Sortie des fumées en haut Distance latérale C	18,5

* Le raccord de sortie fumée derrière flexible n'est pas possible pour les appareils sans four ou les appareils avec chauffage central : Hauteur du raccord arrière jusqu'au milieu du tuyau de fumée = 68cm

SÉRIE
LCP
AVEC PELLETMODUL

Dimensions en cm



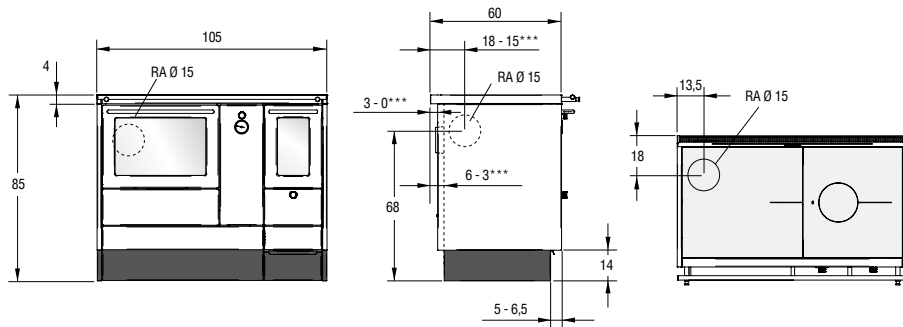
Largeur A	77,5	82,5	82,5	87,5
-----------	------	------	------	------

Les dimensions de hauteur se réfèrent à une hauteur de poêle standard de 85 cm, pour des hauteurs spéciales, il faut calculer la différence de hauteur correspondante.

Attention avec les boucliers thermiques : tenir compte de chaque unité de protection + 5 cm ou + 7,5 cm (version fermée).

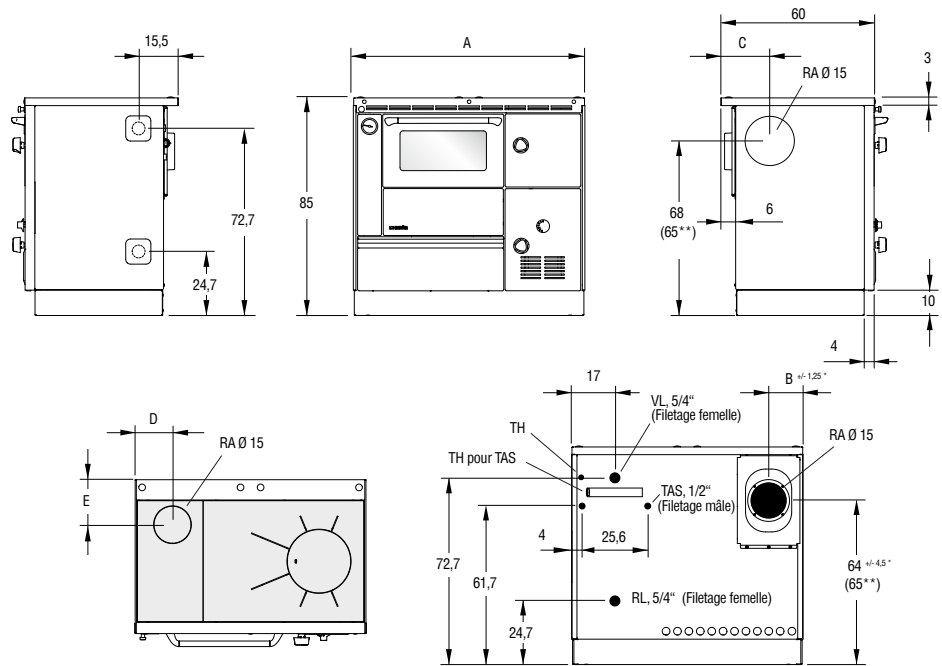
SÉRIE
AC105
THERMO CONFORT

Dimensions en cm



SÉRIE
ZEH

Dimensions en cm



ZEH 55

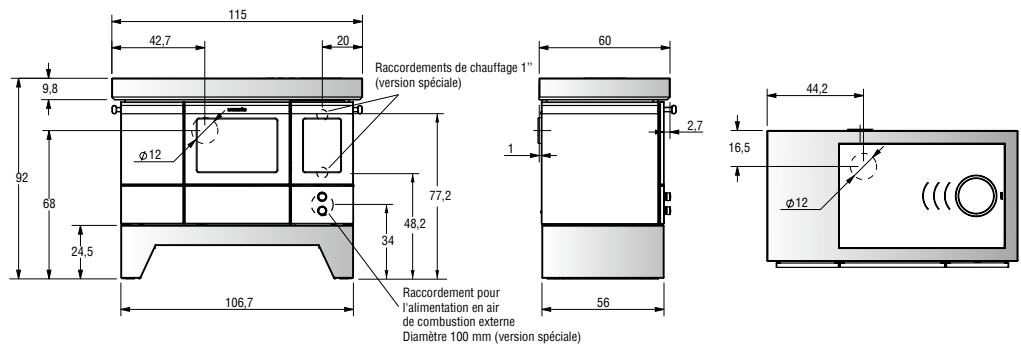
ZEH 90

ZEH 110

	ZEH 55	ZEH 90	ZEH 110
Largeur A	55	90	110
Sortie des fumées vers l'arrière			
Distance latérale B	14,5	13,3	13,7
Sortie des fumées latérale			
Distance du mur C	19	19	19
Sortie fumées en haut - Distance latérale D	14,5	14,5	16,5
Distance du mur E	17,5	17,5	19
Dimètre de raccordement de sortie des gaz RA	15 (14,5 sans bague d'adaptation)	15 (14,5 sans bague d'adaptation)	15 (14,5 sans bague d'adaptation)

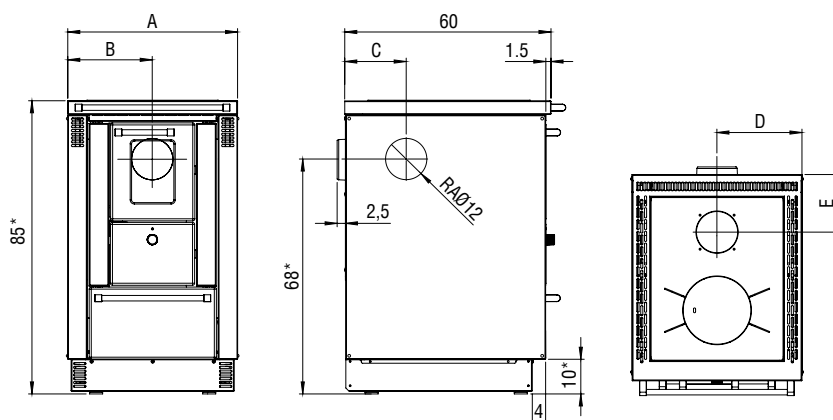
SÉRIE
CARAT

Dimensions en cm



SÉRIE
MH TIROL

MH 600
Dimensions en cm

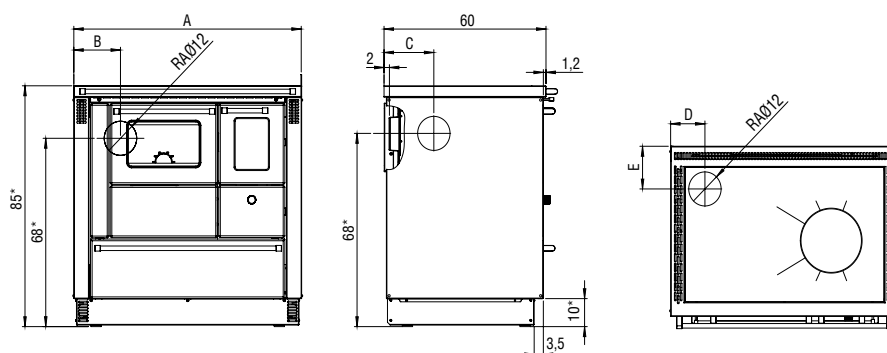


MH
600

Largeur A	60
Sortie des fumées vers l'arrière - Distance latérale B	30
Sortie des fumées latérale - Distance du mur C	17,9
Sortie des gaz d'échappement en haut - Distance latérale D	30
Distance du mur E	16,7
Diamètre de raccordement de sortie des gaz RA	12

*Les dimensions dépendent de la hauteur ajustée du poêle : hauteur standard = 85cm

MH 850/
MH 1000
Dimensions en cm



MH
850

MH
1000

Largeur A	85	100
Sortie des fumées vers l'arrière - Distance latérale B	16,7	16,7
Sortie des fumées latérale - Distance du mur C	18,6	18,6
Sortie des fumées en haut - Distance latérale D	16,5	14,5
Distance du mur E	16,5	16,5
Diamètre de raccordement de sortie des fumées RA	12	12

* Les dimensions dépendent de la hauteur ajustée du poêle : hauteur standard = 85cm

CONCEPT ET DESIGN
BAZZOKA Creative GmbH

CRÉDITS PHOTOS :
Lohberger

Toa Heftiba (unsplash.com)

Ce catalogue présente la Gamme Seguin, disponible sur le marché français. Certains produits peuvent ne pas être disponibles pour certains marchés étrangers, particulièrement en dehors de la C.E.E.

Dans le cadre de sa politique d'amélioration continu des produits, le groupe Seguin se réserve le droit, à tout moment, d'apporter des modifications ou évolution de produits. Toutes les dimensions, teintes des appareils et caractéristiques annoncées sont sujettes à variation en fonction des impératifs techniques. Afin d'améliorer ses produits et la qualité de ses services le groupe Seguin se réserve le droit de modifier ses modèles sans préavis.

Les classifications des appareils de chauffage sont données à la date d'impression du catalogue et sous réserve d'évolution des critères d'éligibilité de la charte flamme verte.

Ce document ne saurait être contractuel. Juin 2019. Catalogue groupe Seguin 2019-2020. Tous droits de traduction et de reproduction réservés. Tout a été fait pour que le contenu du présent document soit exact et à jour à la date d'impression. Ce document a été réalisé à partir de pré-série ou de prototype produit.



SEGUIN
UNE HISTOIRE DE FLAMME

Z.I de Lhérat - 63310 RANDAN - FRANCE
www.seguin.fr - contact@seguin.fr

Votre vendeur conseil :