

Inserts et poêles gaz

par Seguin



édition
juin 2017

SEGUIN 
UNE HISTOIRE DE FLAMME

sommaire

LES **12**
RAISONS DE CHOISIR
LE GAZ

4-7

L'ÉMOTION
GAZ

UN NOUVEAU CONFORT,
DE NOUVELLES SENSATIONS

8-9

Cheminée Métal

10-11

ORTAL
YOUR LIFE. YOUR FIRE

14

Les inserts FACE

Clear 75	14
Clear 110H	15
Clear 110	16
Clear 150	18
Clear 170	20
Clear 200	22

24

Les inserts 3 VITRES

Clear 75TS	24
Clear 110TS	25
Clear 170TS	26

28

Les inserts ANGLE

Clear 75LS	28
Clear 110LS	29
Clear 200LS	30
Clear 200RS	32

34

Les inserts TUNNEL

Clear 110 Tunnel.....	34
Clear 130 Tunnel.....	36
Clear 200 Tunnel.....	38

39

Les inserts SPACE CREATOR

Space creator 120	39
Space creator 200	40

42

Les poêles

Circle 70	42
Modern Classic	43
Stand Alone 40TS.....	44
Stand Alone 75.....	45
Stand Alone 150.....	46

47

Application Ortal

Présentoirs Medias	48
Medias.....	49
Options.....	50

52

Les poêles

G958.....	54
G958C	55
G958D	56
G958M.....	57
G963	58
G963C	59
G963D	60
G963M.....	61

PIAZZETTA

LES 12

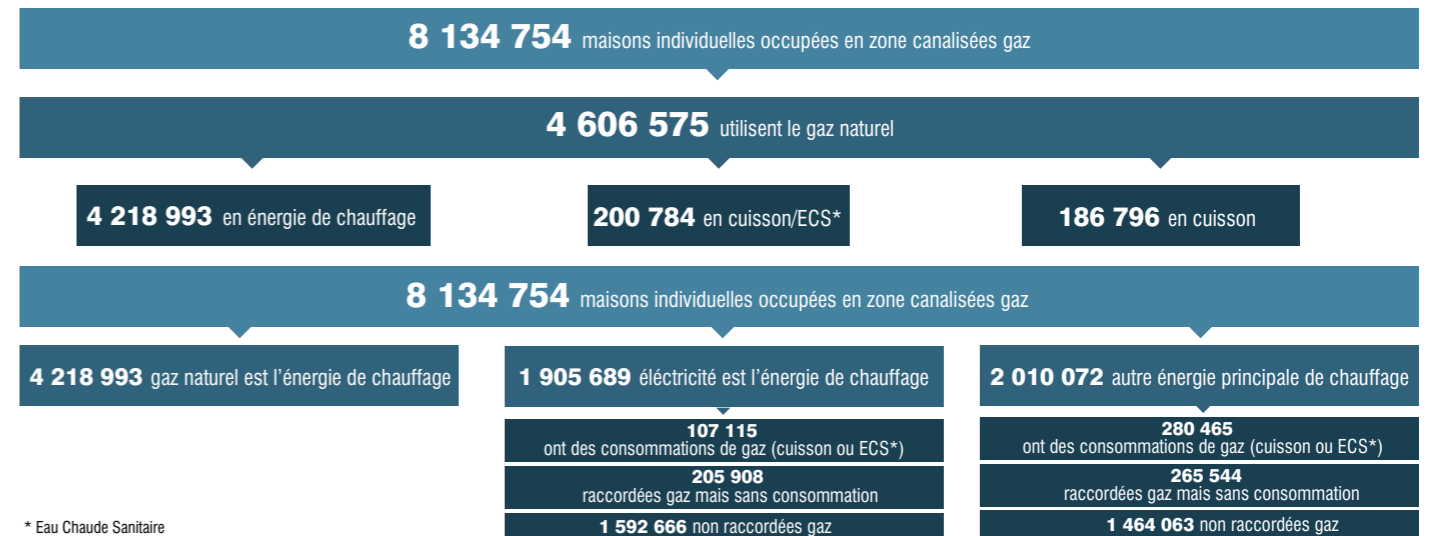
RAISONS DE CHOISIR

LE GAZ

Après le bois et le granulé de bois, le Groupe Seguin propose une nouvelle énergie de chauffage : le gaz. Disponible sur deux gammes de matériels, les poêles et les foyers/inserts, le gaz présente de nombreux avantages.

1. Disponibilité du combustible

Le gaz est, pour commencer, une énergie hautement disponible, puisqu'aujourd'hui près de 9 500 communes le distribuent, cela représente un peu plus de 10 millions de foyers déjà raccordés au gaz naturel, principalement dans les villes, et 8 millions raccordables, le gaz passant à moins de 35 mètres de la limite de leur propriété. Pour ces derniers, et pour les foyers qui n'ont pas encore la chance d'être raccordés facilement au réseau gaz, nos poêles et inserts fonctionnent aussi avec du gaz bouteille ou citerne extérieure.



* Eau Chaude Sanitaire

2 - Facilité d'intégration et adaptable à tout type de design

Très discrets, les foyers et inserts gaz savent se faire oublier, pour ne laisser apparaître que les flammes qui jaillissent des rampes. Les poêles sont quant à eux disponibles avec différents habillages, plus ou moins contemporains, afin d'offrir de multiples possibilités d'aménagements suivant les intérieurs. Pouvant être raccordés en ventouse, il est assez simple de leur trouver une place de choix dans une pièce de vie.

3 - Confort

Le fonctionnement des poêles et foyers gaz est comparable à celui d'un chauffage central. Ils sont munis d'une télécommande, permettant l'allumage et l'extinction d'une simple pression. Ils sont aussi programmables, suivant différentes plages horaires, afin de s'adapter à votre rythme de vie. Choisissez votre température idéale, et profitez simplement du spectacle. Nul besoin de recharger (dans le cas d'un raccordement au gaz de ville ou citerne), l'appareil fonctionne même en cas de panne de courant. Son entretien est assuré par un réseau de professionnels du gaz.

4 - Chauffage principal ou d'appoint

Avec des puissances pouvant aller jusqu'à 11 kW, intégrable en rénovation ou dans du neuf, vous pouvez utiliser le gaz comme mode de chauffage principal, mais aussi comme chauffage d'appoint. Les poêles Piazzetta et leur système MultiFuoco vous offrent en plus la possibilité de distribuer l'air chaud produit dans les pièces adjacentes.

5 - Maisons individuelles et/ou appartements

L'installation d'un insert ou poêle à gaz est possible en maison individuelle, en rénovation, mais aussi dans le neuf grâce à son raccordement possible en mode étanche. En appartement, son raccordement possible en ventouse verticale ou horizontale, et la haute disponibilité du combustible ne nécessitant aucun stockage, offre la possibilité de s'équiper facilement, et d'ajouter ainsi un élément déco fascinant.

6 - Inserts ou poêles

Tout est question d'esthétique, et de place...

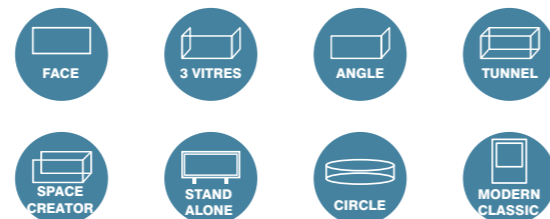
Un poêle trouvera plus facilement sa place en rénovation, ou dans un espace plus réduit, sans grands travaux. Les inserts permettront des installations plus importantes, pouvant aller jusqu'à 7 mètres et plus de longueur, avec deux rampes de brûleurs permettant une meilleure répartition des flammes sur la quasi-totalité de la largeur interne du foyer, pour des installations exceptionnelles ! La gamme de foyers Ortal est sans doute la plus étendue du marché, proposant des inserts d'un mètre ou moins, et pouvant aller jusqu'à plus de 7 mètres.

Les poêles Piazzetta offrent la couleur, avec leur céramique, ainsi que le système Multifuoco®, qui combine l'avantage de souffler l'air par le bas, pour un meilleur brassage de l'air, et une température homogène du sol au plafond, sans avoir l'inconvénient d'un courant d'air dans le visage. De plus, le système permet de distribuer l'air chaud dans plusieurs pièces, en gérant de manière indépendante les différents ventilateurs.

7 - Inserts de dimension et d'installation multiples

Si les poêles vous apportent la couleur, grâce aux céramiques qui habillent le corps de chauffe, les inserts quant à eux permettent des installations de dimensions plus larges, avec une vision sur une, deux, trois ou quatre faces !

En séparation de pièce, ou central, chaque projet trouvera son idéal.



8 - Télécommande

La télécommande, qui fait office de thermostat d'ambiance, vous permettra de commander l'allumage et l'extinction de votre appareil, mais aussi de régler la température, et de gérer la programmation automatique sur plusieurs plages horaires pour s'adapter à votre rythme de vie.

9 - Energie respectueuse de l'environnement

Non renouvelable, le gaz est toutefois une énergie propre et respectueuse de l'environnement. D'un rendement très élevé, avec des brûleurs toujours plus performants, le gaz ne dégage que très peu de CO2 si on le compare aux autres énergies non renouvelables. Il ne génère de plus ni poussière, ni cendre.

10 - Certes non renouvelable aujourd'hui... mais demain ?

A l'horizon 2020 c'est la gazéification de la biomasse, autrement dit du bois ou de la paille, qui pourra permettre de produire du biométhane. Ainsi la filière forestière fournira du gaz vert, disponible et transformable sur place, sans nuisance de transport. D'ici 2030 le traitement des micro-algues permettra de produire de l'énergie, tout en dépolluant les eaux. Autrement dit, le gaz devrait devenir rapidement une énergie renouvelable et encore plus respectueuse de l'environnement.

COUT DES ENERGIES

en centimes d'euros TTC/kWh PCI* pour un usage en chauffage principal

* Pouvoir Calorifique Intérieur
source : SOes - Propellet France - SER - ADEME - Euro Energies - Janvier 2014

14,75	ELECTRICITE	option heures creuses, abonnement 9 KVA compris
14,03	GAZ PROPANE	en citerne
9,16	FIUOL DOMESTIQUE	FOD (Fuel Oil Domestique) au tarif C1
7,34	GAZ NATUREL	tarif B1 abonnement compris
6,59	GRANULES DE BOIS EN SAC	pour un PCI* de 4600 kWh/t prix départ distributeur pour 1 palette
6,05	GRANULES DE BOIS EN VRAC	pour un PCI* de 4600 kWh/t prix livré pour 5t à 50 km
4,50	BOIS BUCHES SEC	prix départ distributeur pour 1 stère minimum

11 - Technologie éprouvée, fiable, et nécessitant peu d'entretien

L'énergie gaz est exploitée depuis de nombreuses années maintenant, elle est parfaitement maîtrisée. Dans le cas d'un branchement gaz de ville ou citerne, il n'y a pas d'entretien particulier, si ce n'est celui effectué par un professionnel tous les ans, comme pour toute chaudière.

12 - Jusqu'à 10 ans de garantie

Seguin Duteriez propose une garantie de 10 ans sur les inserts et 3 ans sur les poêles gaz naturel. Afin de garantir un niveau de performance conforme aux caractéristiques produits et en parfaite adéquation avec le lieu d'utilisation, le fabricant invite à passer par un professionnel spécialement formé et qualifié pour ses équipements.

Les phases d'installation, de mise en service et d'entretien sont ainsi assurées pour garantir un investissement pérenne.

Pour cela, Seguin Duteriez est agréé centre de formation afin de recevoir les installateurs et les distributeurs de ses produits.



L'ÉMOTION GAZ

UN NOUVEAU CONFORT,
DE NOUVELLES SENSATIONS

Les poêles et cheminées au gaz rendent vivants les espaces où ils se déploient. Leur magie permet de délivrer une flamme instantanée, offrant une chaleur douce et homogène. Ils apportent à leurs utilisateurs confort moderne, esthétique et simplicité d'usage. Aux décorateurs et aux architectes, ils donnent tout un univers à explorer.



Laissez-vous surprendre !

LE CONFORT DU CHAUFFAGE GAZ... ...EN MAISON ET EN APPARTEMENT

Installer des appareils gaz autonomes en maison individuelle, en appartement, voire dans des espaces extérieurs, c'est apporter des réponses esthétiques et performantes, quelle que soit la demande.

L'énergie gaz permet aujourd'hui de profiter de la chaleur et de la lumière intense d'une cheminée dans son salon, sa cuisine, son patio ou sur une terrasse. Avec une alimentation en gaz naturel ou propane, le plaisir de la flamme gaz s'offre à tous, en ville ou à la campagne, en maison ou en appartement. Simples de mise en oeuvre, des solutions de raccordement ouvrent de nombreuses possibilités d'implantations de poêles ou d'inserts gaz, en construction neuve ou en rénovation

Un confort optimal

Alors que les foyers gaz concentrent le meilleur de la technologie pour le plaisir des yeux, les performances énergétiques sont incomparables. Non seulement les flammes délivrent leur puissance maximale en quelques secondes, mais, en plus, la chaleur reste constante toute la journée.

Disponibles dans des puissances allant de 3 kW à 15 kW, les foyers au gaz naturel peuvent chauffer 10 m² par kilowatt, soit une pièce de 20 à 150 m².

La technologie au service du confort

Les récentes innovations permettent non seulement de programmer l'allumage ou l'extinction de l'appareil gaz, mais aussi de choisir la hauteur, la largeur et la densité de la flamme. Grâce au thermostat intégré à la télécommande, régler la température au degré près n'a jamais été aussi facile, garantissant ainsi un confort de chauffage sans précédent.

Des matériaux authentiques ou synthétiques

S'agissant des inserts gaz, les habillages seront fonction du style choisi. Pour les amateurs de cheminées au charme traditionnel, la pierre est le plus souvent plébiscitée, avec une vitre anti-reflets donnant l'impression d'un foyer ouvert.

Les projets les plus audacieux trouveront leur source d'inspiration dans des habillages bois, métal ou constitués de plaques synthétiques. L'option caisson métallique – pour une pose en saillie devant un mur existant, par exemple – permet de venir habiller très facilement le foyer, laissant toute latitude au niveau du choix des couleurs de peinture du caisson.

La personnalisation en toute liberté

Certains foyers peuvent même être intégrés dans une structure réalisée sur mesure, telle une bibliothèque ou un meuble TV, sans aucun risque de surchauffe. Pour une approche contemporaine, tout en sobriété, l'insert peut s'intégrer totalement dans un mur, grâce à des plaques de plâtre. Il peut aussi être pensé comme une séparation de pièces, en tunnel, avec une vitre de chaque côté offrant un spectacle sans interruption sur les flammes

Facilité d'usage et d'entretien

Si l'un des avantages de l'énergie gaz est de ne pas avoir à stocker ou manipuler le bois, l'absence d'entretien est tout aussi appréciable. Pas de suie sur la vitre ni sur les parois, pas de cendres ni de poussières, l'entretien de la cheminée gaz se limite à une visite de contrôle par an.

ÉNERGIE
COMPÉTITIVE



ÉNERGIE
PERFORMANTE



ÉNERGIE
INNOVANTE



ÉNERGIE
PEU POLLUANTE



Un concept de cheminée métal «prêt-à-poser»

La modularité étant un enjeu majeur pour les concepteurs et les designers, nous avons développé un système de cheminée métal gaz clé en main, qui se pose facilement, en moins de 2 heures. L'idée est de pouvoir composer sa cheminée de manière modulaire, tout en disposant d'une ligne et d'un design contemporains.

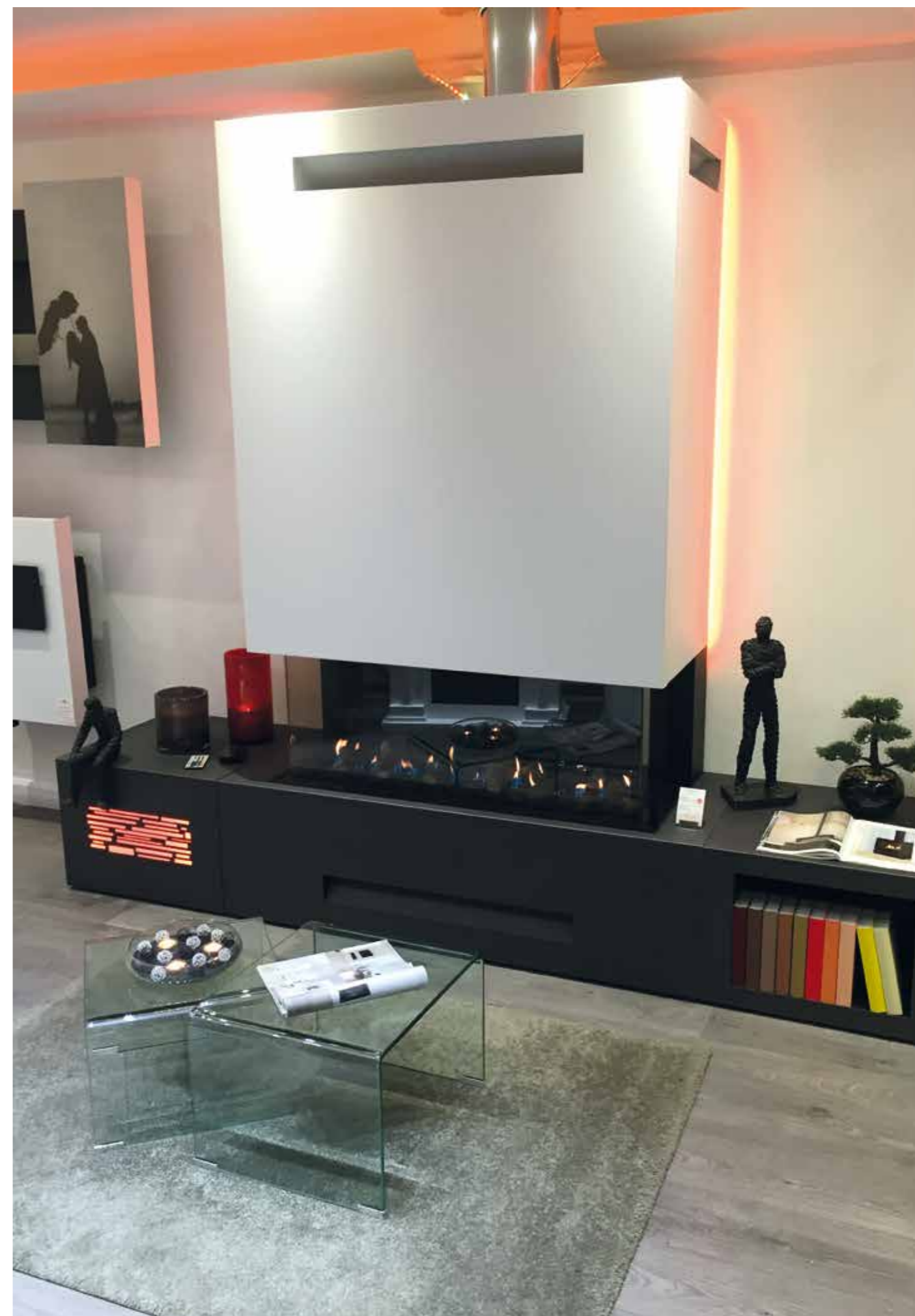
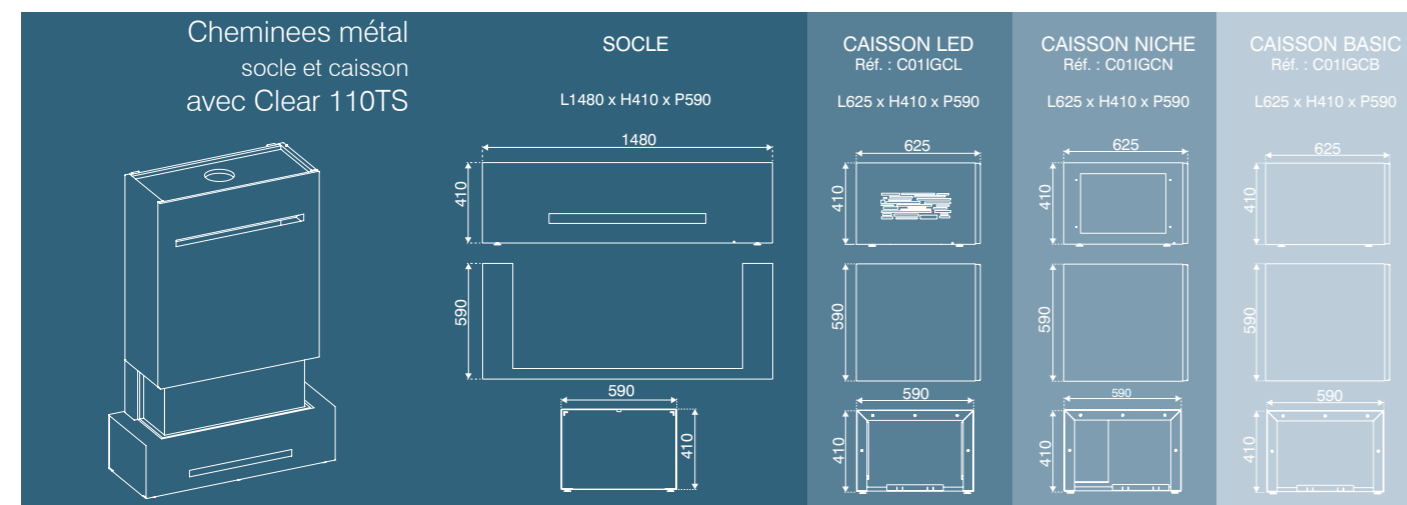
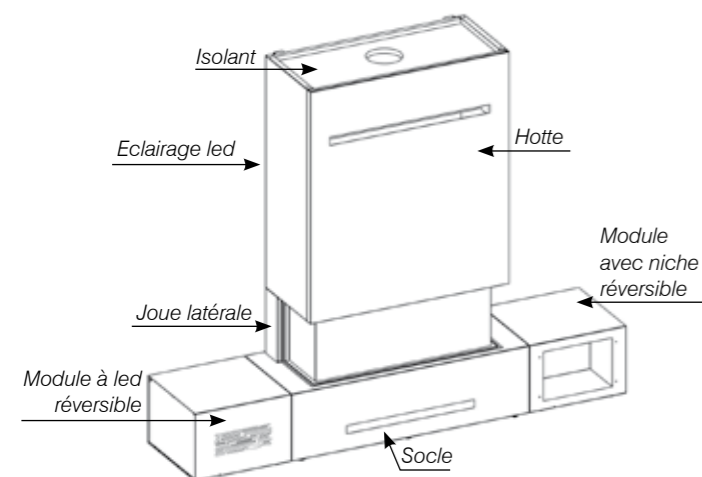
La pose consiste simplement à assembler la hotte, le foyer et le socle principal, grâce à un ingénieux système d'emboîtement. Ce concept offre une grande rapidité de mise en oeuvre, sans exigence d'un savoir-faire de cheministe, et sans poussières ni salissures après la pose. Un vrai gain de temps sur les chantiers et un tarif extrêmement compétitif !

Plusieurs déclinaisons sont proposées : en simple face, mais aussi 2 vitres (avec une seule vision d'angle) et 3 vitres. Le foyer gaz est, quant à lui, classique, avec un raccordement accessible par les côtés des socles, ceux-ci étant aimantés pour laisser un accès aux trappes de visite. Ainsi, la cheminée se démonte très facilement pour la maintenance.

Ce concept de cheminée permet enfin d'intégrer des rangements, de rétro-éclairer la hotte ou de personnaliser la banquette avec des motifs découpés au laser. Des options de couleurs viendront, à terme, compléter l'offre. Le pilotage à distance est également possible avec l'application « Myfire », qui permet de contrôler le foyer à partir d'une tablette ou d'un smartphone, où que l'on se trouve dans la maison.

UNE SOLUTION CLÉ EN MAIN

- Un montage rapide sans main-d'oeuvre qualifiée
- Des finitions irréprochables
- Une grande modularité
- Une isolation SKAMOTEC intégrée





ORTAL

YOUR LIFE. YOUR FIRE

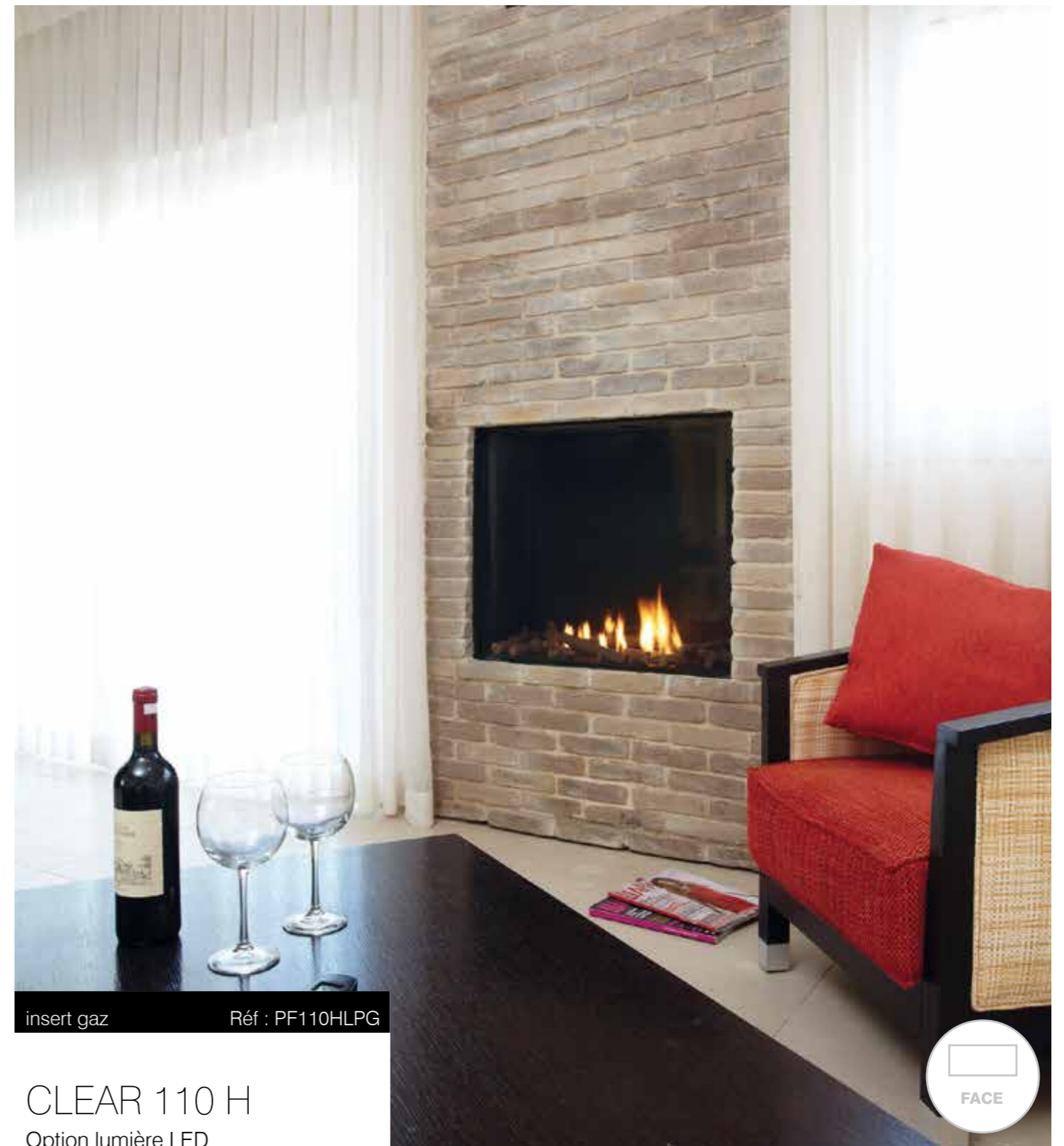
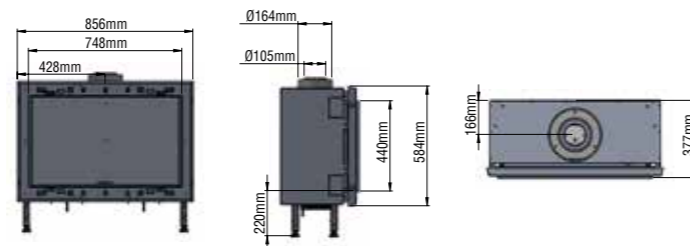
Les cheminées à gaz avec évacuation directe Ortal donnent une atmosphère unique à tout type d'espace. Elles sont le centre du foyer, créent une atmosphère chaleureuse et constituent un élément architectural étonnant, idéal pour tous les espaces. Disposant l'une des plus vastes gammes de cheminées contemporaines élégantes et modernes et de cheminées plus traditionnelles, Ortal vous permettra d'adapter votre cheminée à gaz à vos besoins en termes de taille ou de design. De plus, le design innovant de nos produits vous permettra d'installer les cheminées Ortal dans de multiples lieux.



insert gaz Réf : PF75NG

CLEAR 75

Puissance nominale gaz (GN - G20/G25)	6,77 kW
Puissance nominale gaz (G30/G31)	5,37 kW
Rendement gaz (GN - G20/G25)	85,7%
Rendement gaz (G30/G31)	82,7%
Consommation maxi gaz (GN - G20)	0,9735 m³/h
Consommation maxi gaz (G30/G31)	0,2519 m³/h
Consommation mini gaz (GN - G20)	0,3894 m³/h
Consommation mini gaz (G30 - G31)	0,1007 m³/h
Pression gaz (GN - G20)	18,5 mbar
Pression gaz (G30 - G31)	28 mbar
Sortie de fumée (verticale ou horizontale)	Ø 10/15 cm
Dimensions	L 85,6 x P 37,7 x H 72,1 cm
Conforme norme	EN613
Garantie	5 ans
Brûleur gaz	Double brûleur
Poids	80 kg

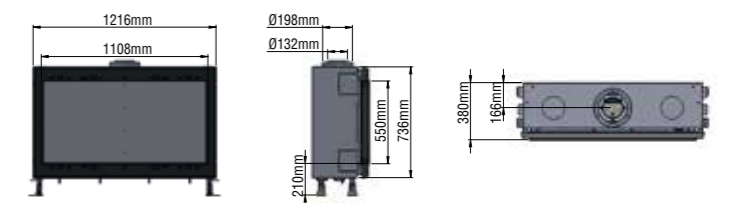


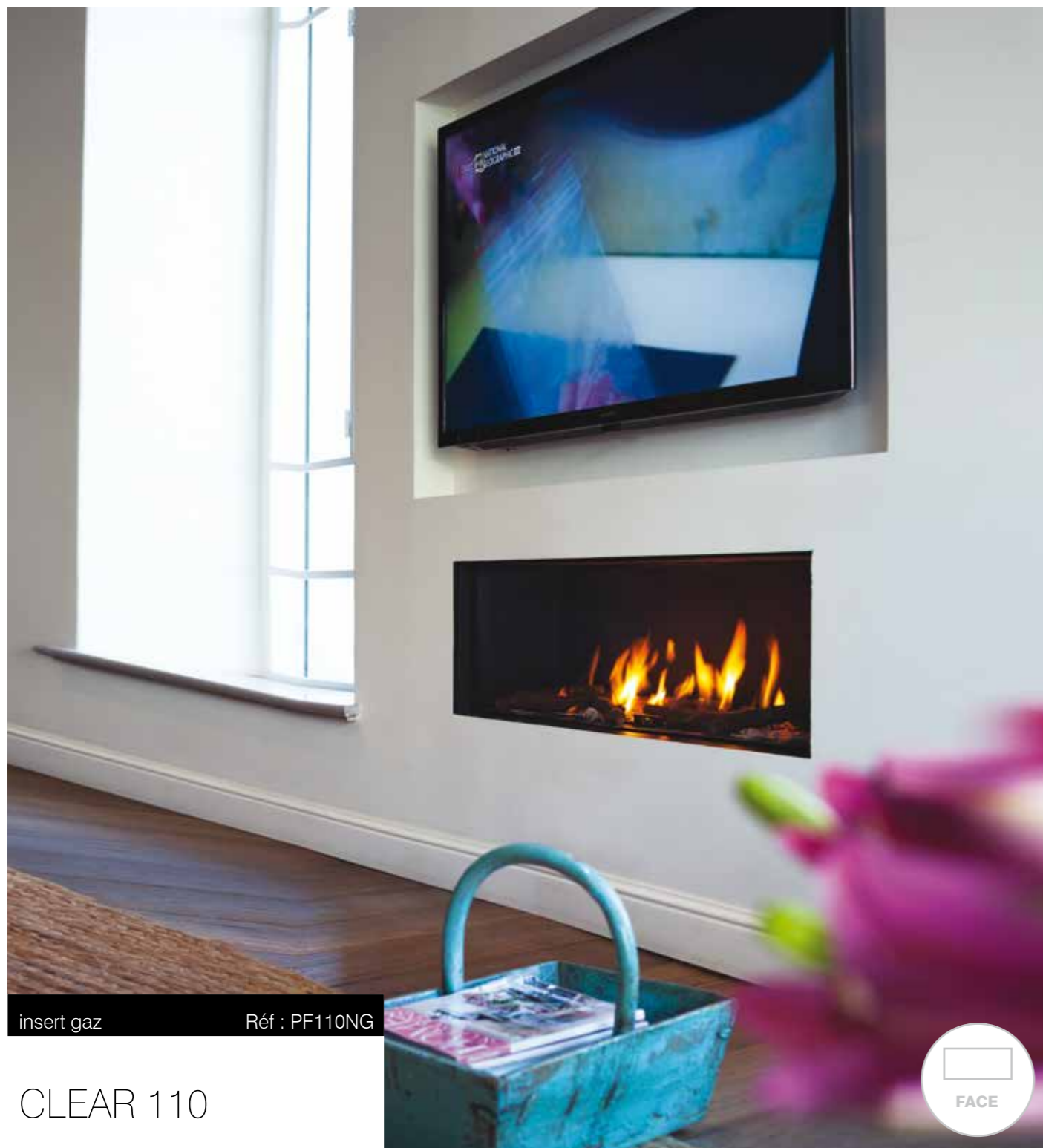
insert gaz Réf : PF110HLPG

CLEAR 110 H

Option lumière LED

Puissance nominale gaz (GN - G20/G25)	7,27 kW
Puissance nominale gaz (G30/G31)	6,5 kW
Rendement gaz (GN - G20/G25)	75,9%
Rendement gaz (G30/G31)	72,1%
Consommation maxi gaz (GN - G20)	0,9317 m³/h
Consommation maxi gaz (G30/G31)	0,209 m³/h
Consommation mini gaz (GN - G20)	0,3726 m³/h
Consommation mini gaz (G30 - G31)	0,0898 m³/h
Pression gaz (GN - G20)	10,7 mbar
Pression gaz (G30 - G31)	24 mbar
Sortie de fumée (verticale ou horizontale)	Ø 13/20 cm
Dimensions	L 121,6 x P 38 x H 85,1 cm
Conforme norme	EN613
Garantie	5 ans
Brûleur gaz	Double brûleur
Poids	130 kg

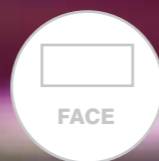
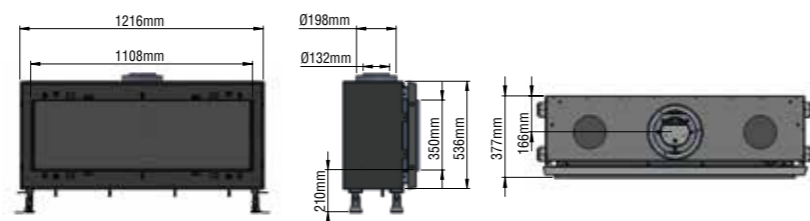


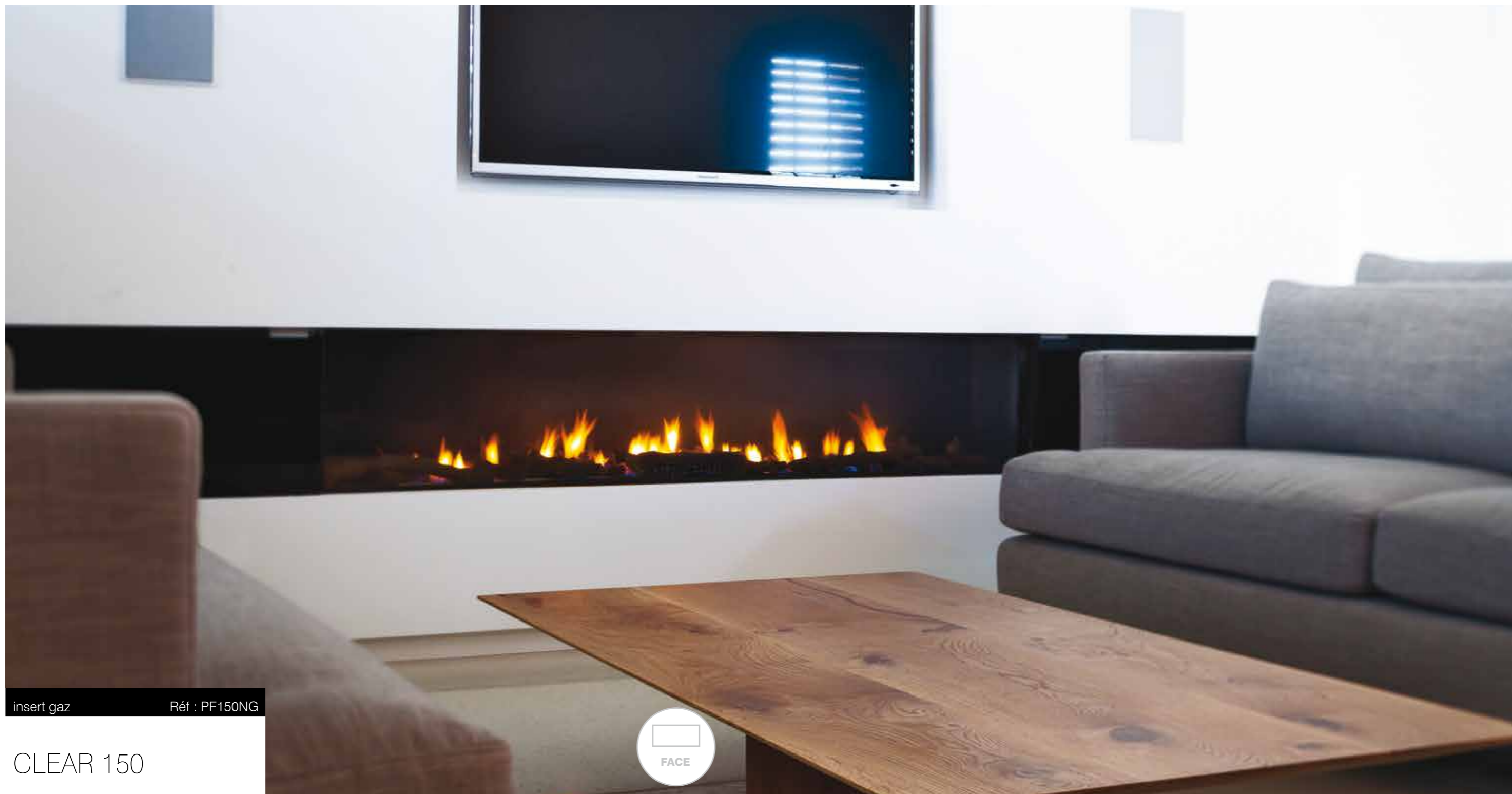


insert gaz Réf : PF110NG

CLEAR 110

Puissance nominale gaz (GN - G20/G25)	7,27 kW
Puissance nominale gaz (G30/G31)	6,5 kW
Rendement gaz (GN - G20/G25)	75,9%
Rendement gaz (G30/G31)	72,1%
Consommation maxi gaz (GN - G20)	0,9317 m³/h
Consommation maxi gaz (G30/G31)	0,209 m³/h
Consommation mini gaz (GN - G20)	0,3726 m³/h
Consommation mini gaz (G30 - G31)	0,0898 m³/h
Pression gaz (GN - G20)	10,7 mbar
Pression gaz (G30 - G31)	24 mbar
Sortie de fumée (verticale ou horizontale)	Ø 13/20 cm
Dimensions	L 121,6 x P 37,7 x H 65,1cm
Conforme norme	EN613
Garantie	5 ans
Brûleur gaz	Double brûleur
Poids	125 kg

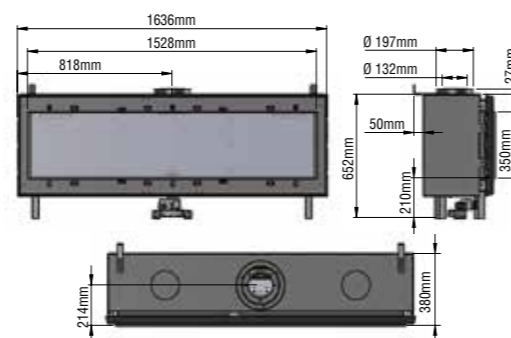
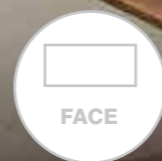




insert gaz Réf : PF150NG

CLEAR 150

Puissance nominale gaz (GN - G20/G25)	9,73 kW
Puissance nominale gaz (G30/G31)	8,34 kW
Rendement gaz (GN - G20/G25)	85,8%
Rendement gaz (G30/G31)	65,3%
Consommation maxi gaz (GN - G20)	1,381 m ³ /h
Consommation maxi gaz (G30/G31)	0,423 m ³ /h
Consommation mini gaz (GN - G20)	0,5524 m ³ /h
Consommation mini gaz (G30 - G31)	0,1692 m ³ /h
Pression gaz (GN - G20)	10,7 mbar
Pression gaz (G30 - G31)	25,9 mbar
Sortie de fumée (verticale ou horizontale)	Ø 13/20 cm
Dimensions	L 163,6 x P 38 x H 65,2 cm
Conforme norme	EN613
Garantie	5 ans
Brûleur gaz	Double brûleur
Poids	145 kg

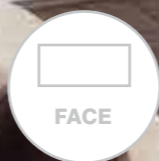
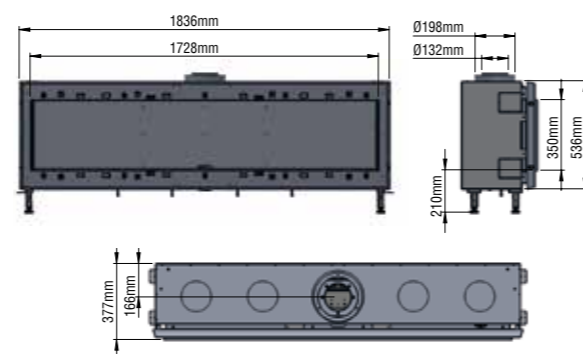


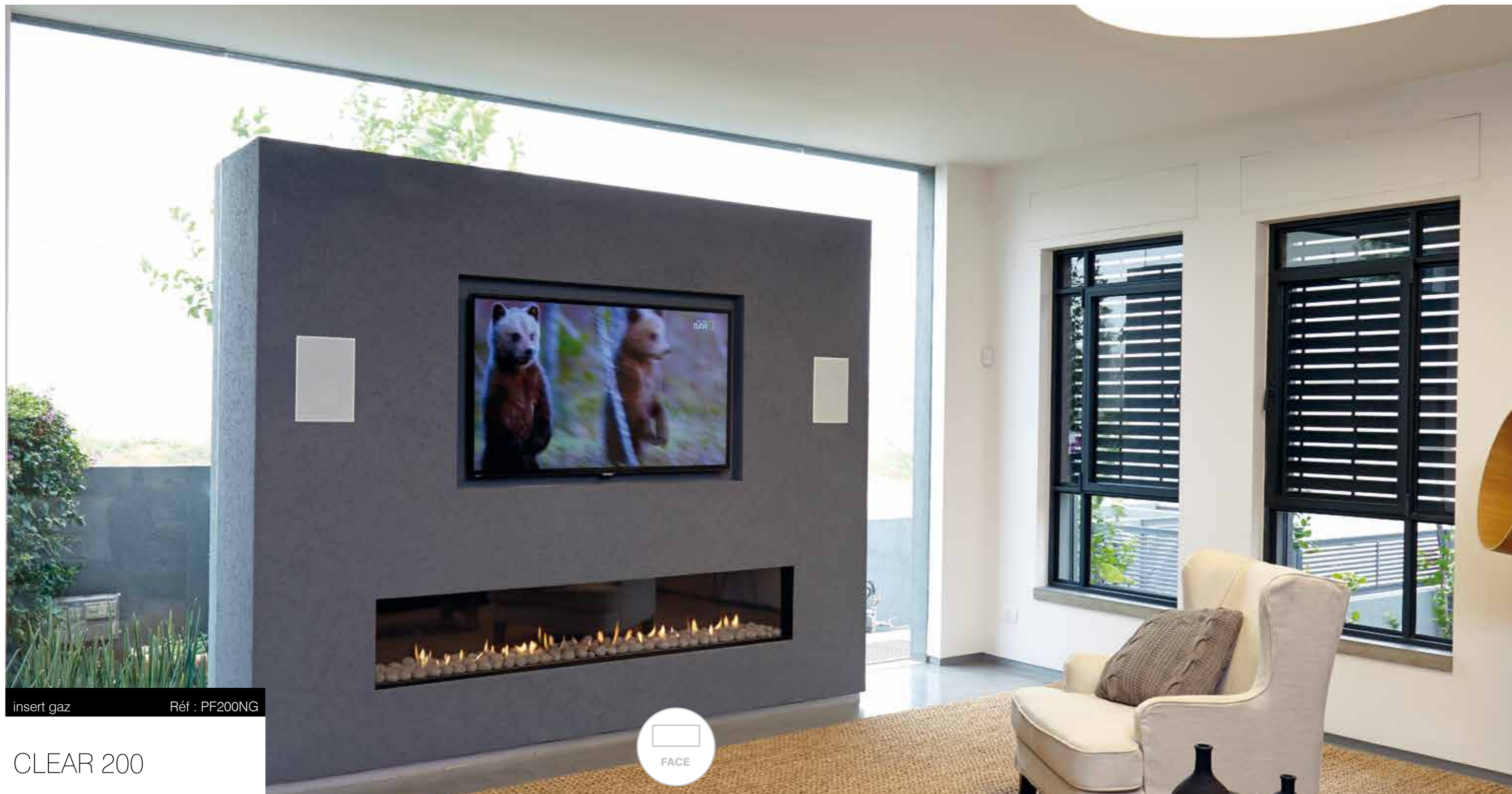


insert gaz Réf : PF170NG

CLEAR 170

Puissance nominale gaz (GN - G20/G25)	9,73 kW
Puissance nominale gaz (G30/G31)	8,34 kW
Rendement gaz (GN - G20/G25)	85,8%
Rendement gaz (G30/G31)	65,3%
Consommation maxi gaz (GN - G20)	1,381 m³/h
Consommation maxi gaz (G30/G31)	0,423 m³/h
Consommation mini gaz (GN - G20)	0,5524 m³/h
Consommation mini gaz (G30 - G31)	0,1692 m³/h
Pression gaz (GN - G20)	10,7 mbar
Pression gaz (G30 - G31)	25,9 mbar
Sortie de fumée (verticale ou horizontale)	Ø 13/20 cm
Dimensions	L 183,6 x P 37,7 x H 65,1 cm
Conforme norme	EN613
Garantie	5 ans
Brûleur gaz	Double brûleur
Poids	160 kg

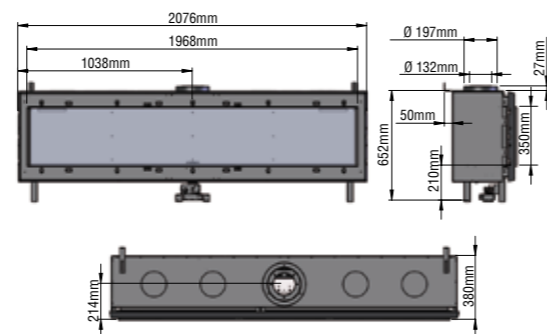
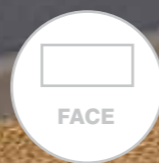


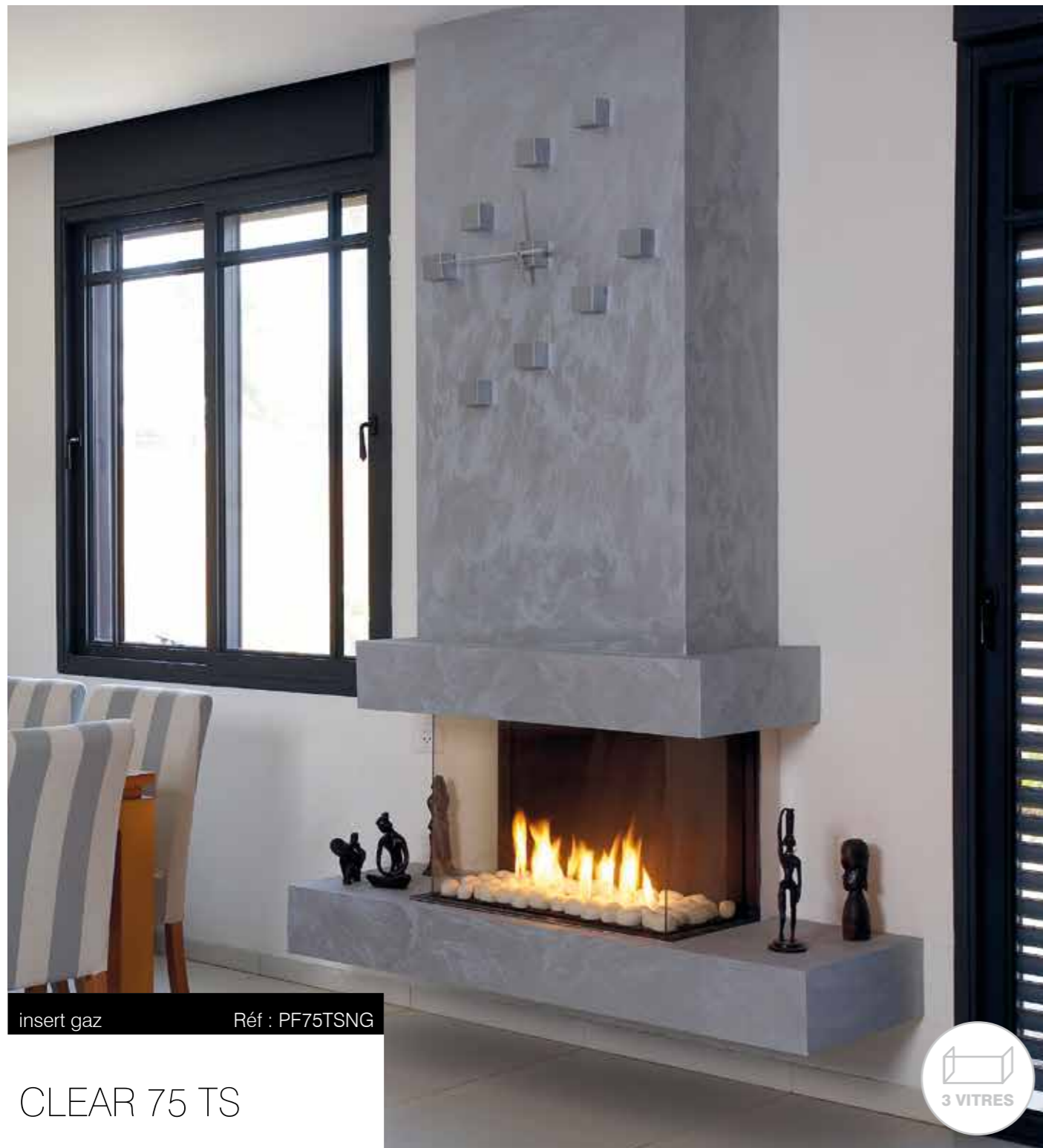


insert gaz Réf : PF200NG

CLEAR 200

Puissance nominale gaz (GN - G20/G25)	11,1 kW
Puissance nominale gaz (G30/G31)	11 kW
Rendement gaz (GN - G20/G25)	86,9%
Rendement gaz (G30/G31)	82,3%
Consommation maxi gaz (GN - G20)	1,381 m ³ /h
Consommation maxi gaz (G30/G31)	0,423 m ³ /h
Consommation mini gaz (GN - G20)	0,5524 m ³ /h
Consommation mini gaz (G30 - G31)	0,1692 m ³ /h
Pression gaz (GN - G20)	10,7 mbar
Pression gaz (G30 - G31)	25,9 mbar
Sortie de fumée (verticale ou horizontale)	Ø 13/20 cm
Dimensions	L 207,6 x P 38 x H 65,2 cm
Conforme norme	EN613
Garantie	5 ans
Brûleur gaz	Double brûleur
Poids	180 kg

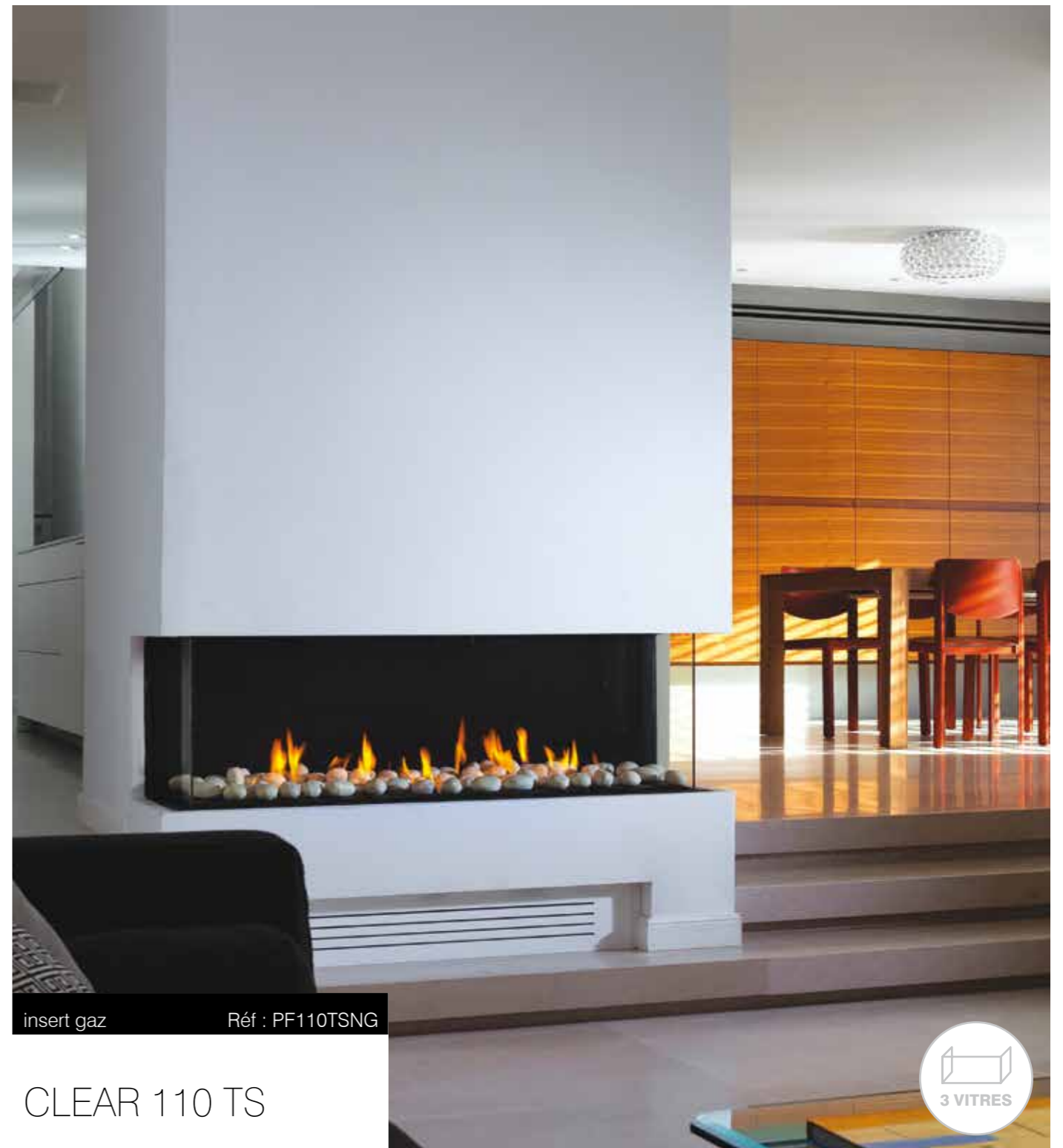
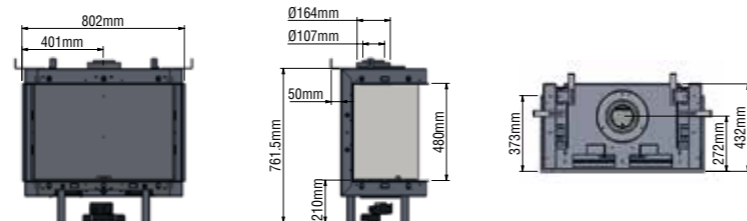




insert gaz Réf : PF75TSNG

CLEAR 75 TS

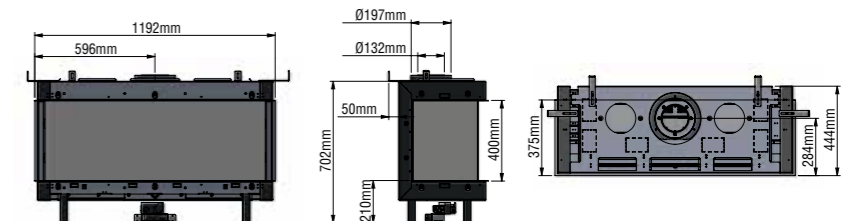
Puissance nominale gaz (GN - G20/G25)	6,77 kW
Puissance nominale gaz (G30/G31)	5,37 kW
Rendement gaz (GN - G20/G25)	85,7%
Rendement gaz (G30/G31)	82,7%
Consommation maxi gaz (GN - G20)	0,9735 m³/h
Consommation maxi gaz (G30/G31)	0,2519 m³/h
Consommation mini gaz (GN - G20)	0,3894 m³/h
Consommation mini gaz (G30 - G31)	0,1007 m³/h
Pression gaz (GN - G20)	18,5 mbar
Pression gaz (G30 - G31)	28 mbar
Sortie de fumée (verticale ou horizontale)	Ø 10/15 cm
Dimensions	L 80,2 x P 43,2 x H 76,15 cm
Conforme norme	EN613
Garantie	5 ans
Brûleur gaz	Double brûleur
Poids	100 kg

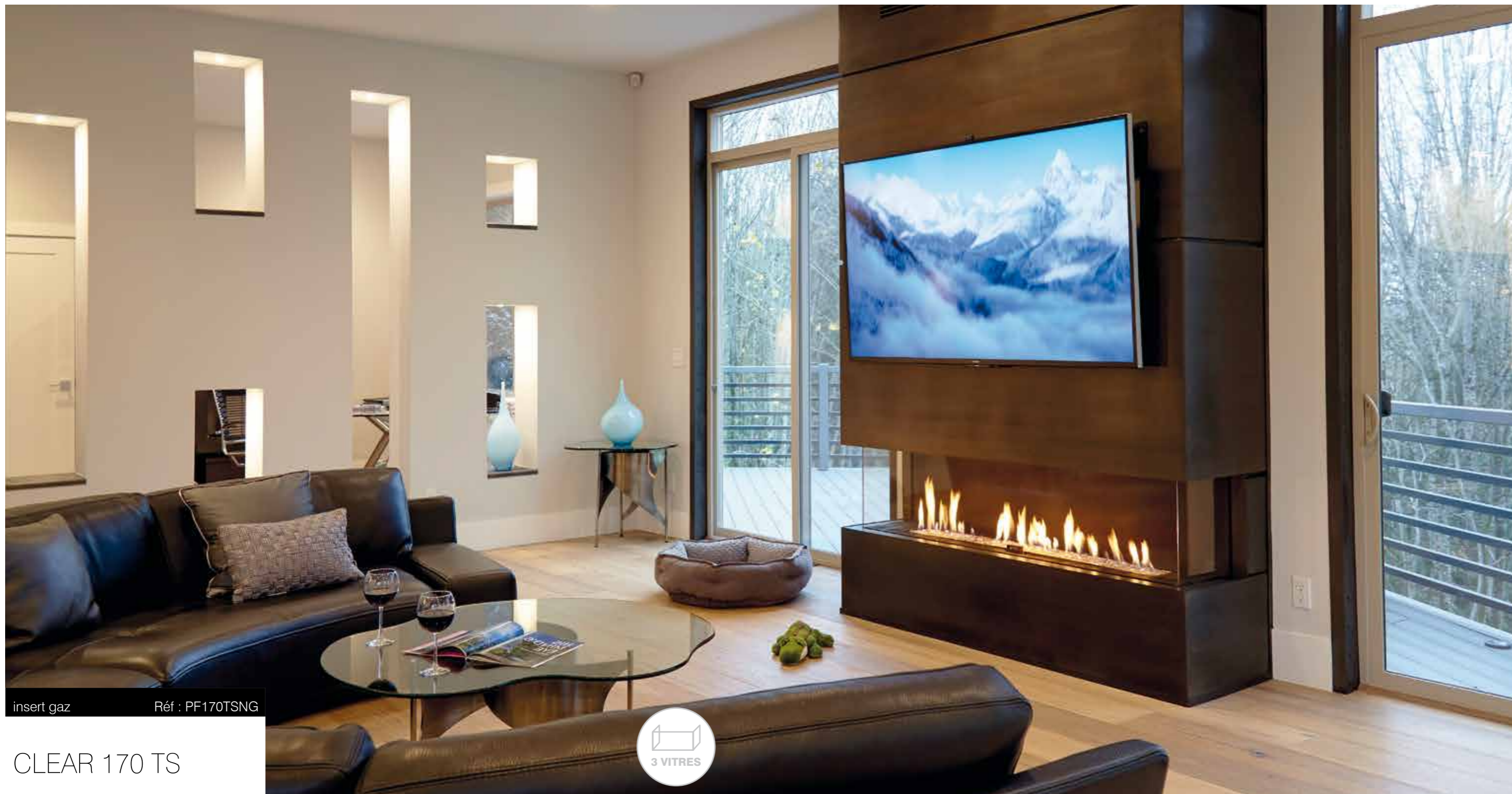


insert gaz Réf : PF110TSNG

CLEAR 110 TS

Puissance nominale gaz (GN - G20/G25)	7,27 kW
Puissance nominale gaz (G30/G31)	6,5 kW
Rendement gaz (GN - G20/G25)	75,9%
Rendement gaz (G30/G31)	72,1%
Consommation maxi gaz (GN - G20)	0,9317 m³/h
Consommation maxi gaz (G30/G31)	0,209 m³/h
Consommation mini gaz (GN - G20)	0,3726 m³/h
Consommation mini gaz (G30 - G31)	0,0898 m³/h
Pression gaz (GN - G20)	10,7 mbar
Pression gaz (G30 - G31)	24 mbar
Sortie de fumée (verticale ou horizontale)	Ø 13/20 cm
Dimensions	L 119,2 x P 44,4 x H 70,2 cm
Conforme norme	EN613
Garantie	5 ans
Brûleur gaz	Double brûleur
Poids	135 kg



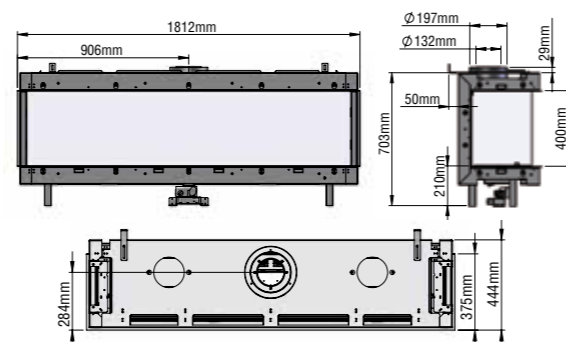


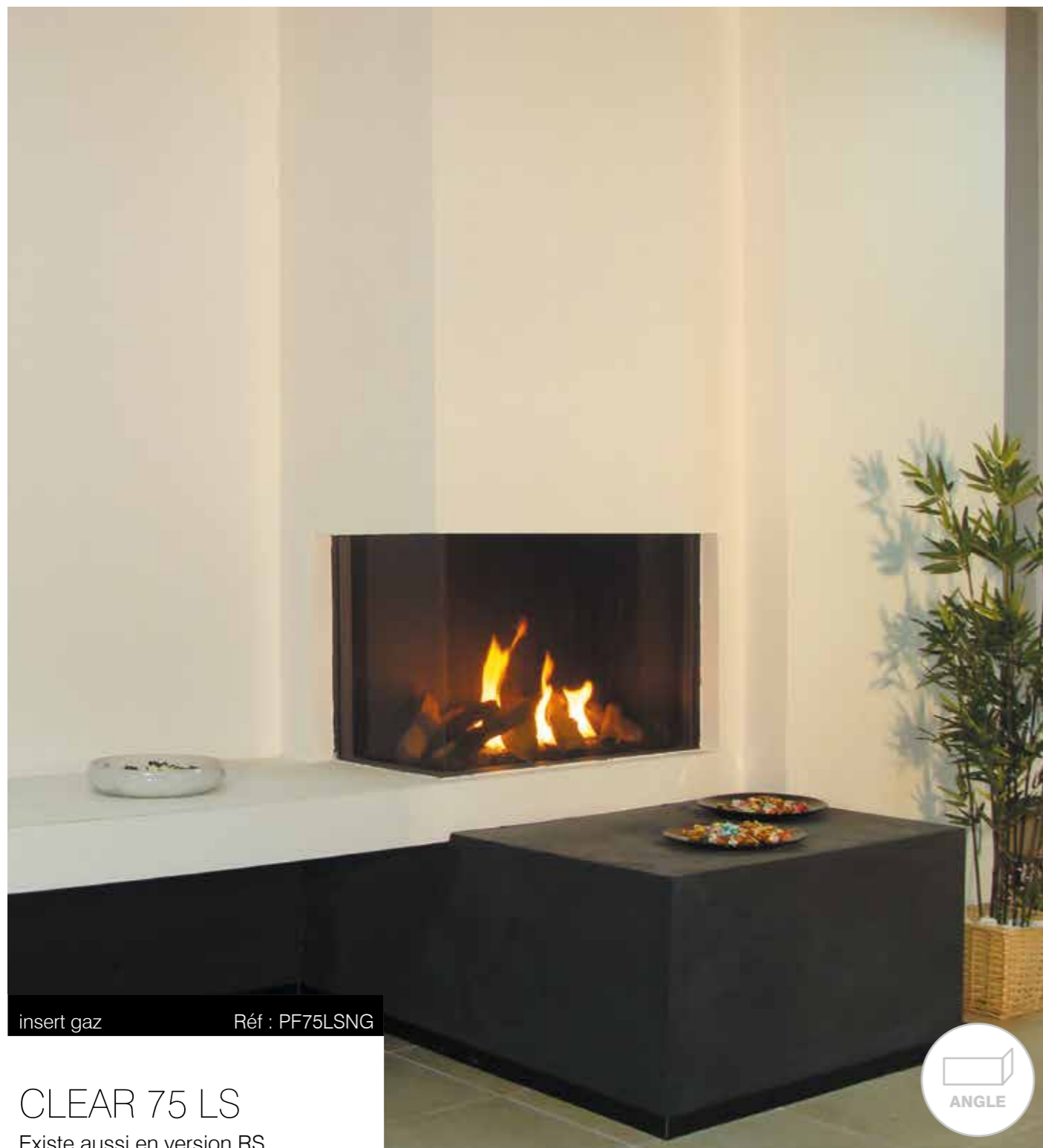
insert gaz Réf : PF170TSNG

CLEAR 170 TS



Puissance nominale gaz (GN - G20/G25)	9,73 kW
Puissance nominale gaz (G30/G31)	8,34 kW
Rendement gaz (GN - G20/G25)	85,8%
Rendement gaz (G30/G31)	65,3%
Consommation maxi gaz (GN - G20)	1,381 m ³ /h
Consommation maxi gaz (G30/G31)	0,423 m ³ /h
Consommation mini gaz (GN - G20)	0,5524 m ³ /h
Consommation mini gaz (G30 - G31)	0,1692 m ³ /h
Pression gaz (GN - G20)	10,7 mbar
Pression gaz (G30 - G31)	25,9 mbar
Sortie de fumée (verticale ou horizontale)	Ø 13/20 cm
Dimensions	L 181,2 x P 44,4 x H 70,3 cm
Conforme norme	EN613
Garantie	5 ans
Brûleur gaz	Double brûleur
Poids	175 kg



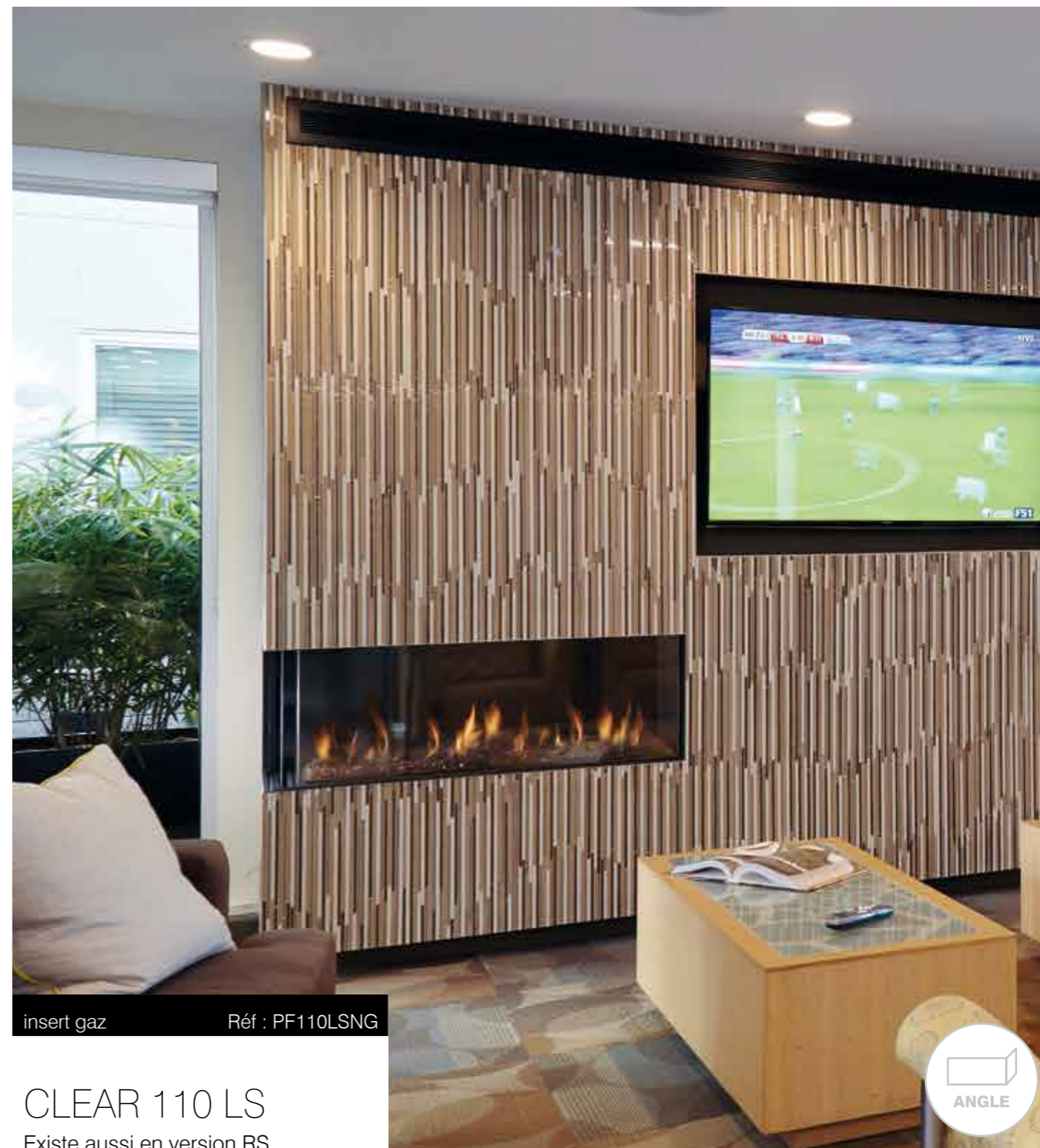
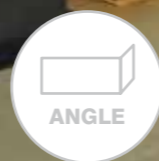
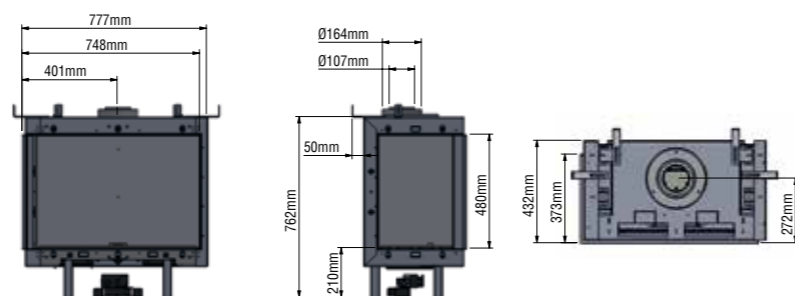


insert gaz Réf : PF75LSNG

CLEAR 75 LS

Existe aussi en version RS

Puissance nominale gaz (GN - G20/G25)	6,77 kW
Puissance nominale gaz (G30/G31)	5,37 kW
Rendement gaz (GN - G20/G25)	85,7%
Rendement gaz (G30/G31)	82,7%
Consommation maxi gaz (GN - G20)	0,9735 m³/h
Consommation maxi gaz (G30/G31)	0,2519 m³/h
Consommation mini gaz (GN - G20)	0,3894 m³/h
Consommation mini gaz (G30 - G31)	0,1007 m³/h
Pression gaz (GN - G20)	18,5 mbar
Pression gaz (G30 - G31)	28 mbar
Sortie de fumée (verticale ou horizontale)	Ø 10/15 cm
Dimensions	L 77,7 x P 43,2 x H 76,2 cm
Conforme norme	EN613
Garantie	5 ans
Brûleur gaz	Double brûleur
Poids	100 kg

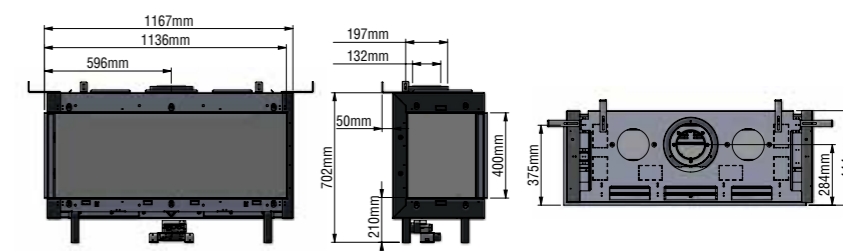


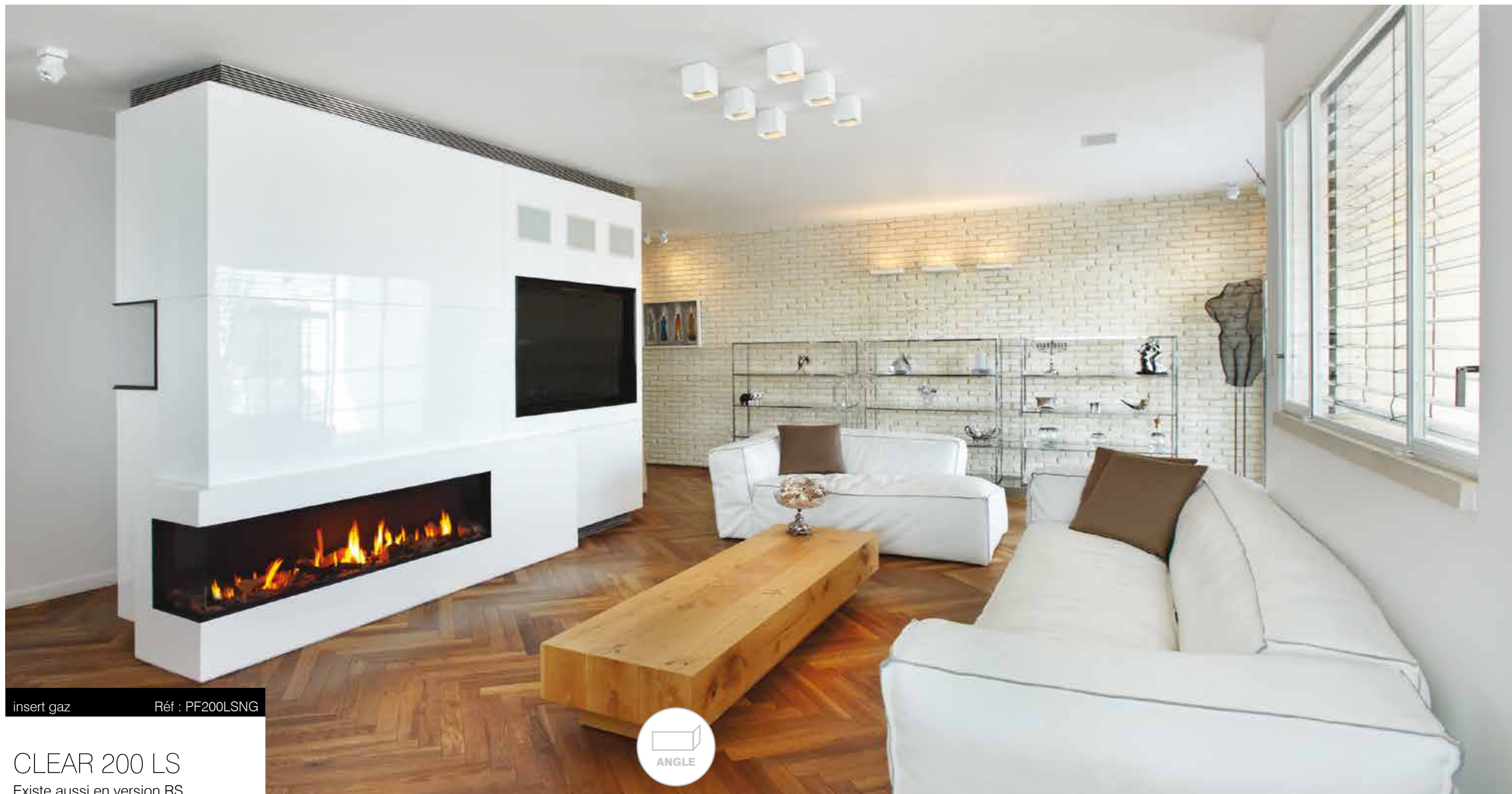
insert gaz Réf : PF110LSNG

CLEAR 110 LS

Existe aussi en version RS

Puissance nominale gaz (GN - G20/G25)	7,27 kW
Puissance nominale gaz (G30/G31)	6,5 kW
Rendement gaz (GN - G20/G25)	75,9%
Rendement gaz (G30/G31)	72,1%
Consommation maxi gaz (GN - G20)	0,9317 m³/h
Consommation maxi gaz (G30/G31)	0,209 m³/h
Consommation mini gaz (GN - G20)	0,3726 m³/h
Consommation mini gaz (G30 - G31)	0,0898 m³/h
Pression gaz (GN - G20)	10,7 mbar
Pression gaz (G30 - G31)	24 mbar
Sortie de fumée (verticale ou horizontale)	Ø 13/20 cm
Dimensions	L 116,7 x P 44,4 x H 70,2 cm
Conforme norme	EN613
Garantie	5 ans
Brûleur gaz	Double brûleur
Poids	135 kg



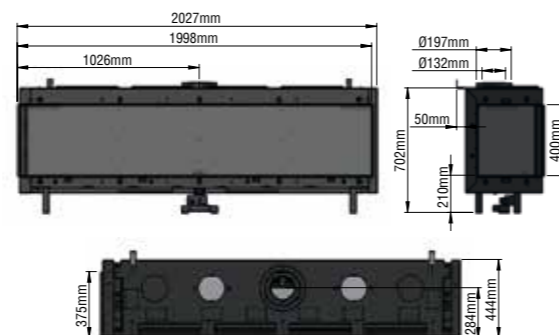


insert gaz Réf : PF200LSNG

CLEAR 200 LS

Existe aussi en version RS

Puissance nominale gaz (GN - G20/G25)	11,1 kW
Puissance nominale gaz (G30/G31)	11 kW
Rendement gaz (GN - G20/G25)	86,9%
Rendement gaz (G30/G31)	82,3%
Consommation maxi gaz (GN - G20)	1,381 m ³ /h
Consommation maxi gaz (G30/G31)	0,423 m ³ /h
Consommation mini gaz (GN - G20)	0,5524 m ³ /h
Consommation mini gaz (G30 - G31)	0,1692 m ³ /h
Pression gaz (GN - G20)	10,7 mbar
Pression gaz (G30 - G31)	25,9 mbar
Sortie de fumée (verticale ou horizontale)	Ø 13/20 cm
Dimensions	L 202,7 x P 44,4 x H 70,2 cm
Conforme norme	EN613
Garantie	5 ans
Brûleur gaz	Double brûleur
Poids	205 kg



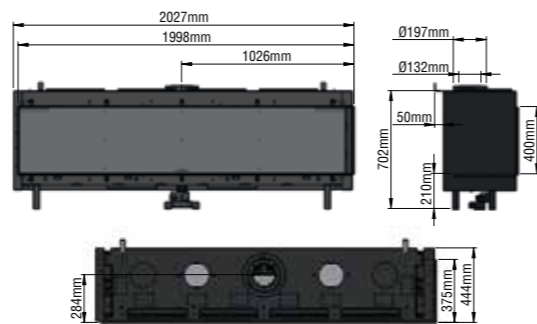


insert gaz Réf : PF200RSNG

CLEAR 200 RS

Existe aussi en version LS

Puissance nominale gaz (GN - G20/G25)	11,1 kW
Puissance nominale gaz (G30/G31)	11 kW
Rendement gaz (GN - G20/G25)	86,9%
Rendement gaz (G30/G31)	82,3%
Consommation maxi gaz (GN - G20)	1,381 m³/h
Consommation maxi gaz (G30/G31)	0,423 m³/h
Consommation mini gaz (GN - G20)	0,5524 m³/h
Consommation mini gaz (G30 - G31)	0,1692 m³/h
Pression gaz (GN - G20)	10,7 mbar
Pression gaz (G30 - G31)	25,9 mbar
Sortie de fumée (verticale ou horizontale)	Ø 13/20 cm
Dimensions	L 202,7 x P 44,4 x H 70,2 cm
Conforme norme	EN613
Garantie	5 ans
Brûleur gaz	Double brûleur
Poids	205 kg

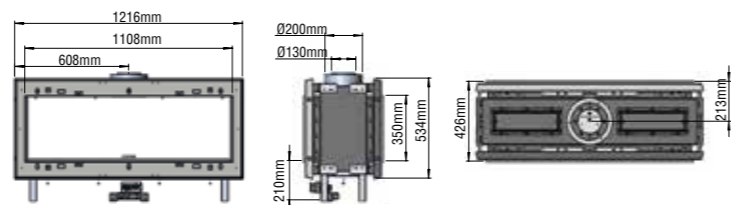




insert gaz Réf : PF110TUNNG

CLEAR 110 TUNNEL

Puissance nominale gaz (GN - G20/G25)	7,27 kW
Puissance nominale gaz (G30/G31)	6,5 kW
Rendement gaz (GN - G20/G25)	75,9%
Rendement gaz (G30/G31)	72,1%
Consommation maxi gaz (GN - G20)	0,9317 m³/h
Consommation maxi gaz (G30/G31)	0,209 m³/h
Consommation mini gaz (GN - G20)	0,3726 m³/h
Consommation mini gaz (G30 - G31)	0,0898 m³/h
Pression gaz (GN - G20)	10,7 mbar
Pression gaz (G30 - G31)	24 mbar
Sortie de fumée (verticale ou horizontale)	Ø 13/20 cm
Dimensions	L 121,6 x P 42,6 x H 65 cm
Conforme norme	EN613
Garantie	5 ans
Brûleur gaz	Double brûleur
Poids	115 kg

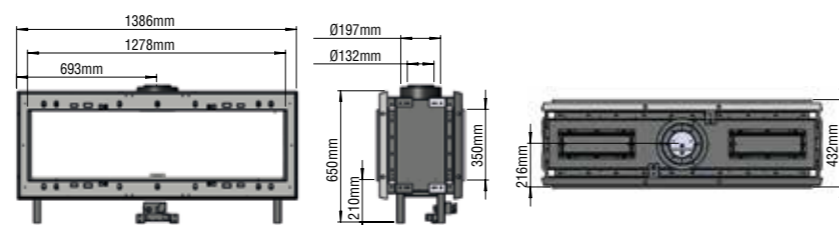




insert gaz Réf : PF130TUNNG

CLEAR 130 TUNNEL

Puissance nominale gaz (GN - G20/G25)	7,27 kW
Puissance nominale gaz (G30/G31)	6,5 kW
Rendement gaz (GN - G20/G25)	75,9%
Rendement gaz (G30/G31)	72,1%
Consommation maxi gaz (GN - G20)	0,9317 m³/h
Consommation maxi gaz (G30/G31)	0,209 m³/h
Consommation mini gaz (GN - G20)	0,3726 m³/h
Consommation mini gaz (G30 - G31)	0,0898 m³/h
Pression gaz (GN - G20)	10,7 mbar
Pression gaz (G30 - G31)	24 mbar
Sortie de fumée (verticale ou horizontale)	Ø 13/20 cm
Dimensions	L 138,6 x P 43,2 x H 65 cm
Conforme norme	EN613
Garantie	5 ans
Brûleur gaz	Double brûleur
Poids	115 kg

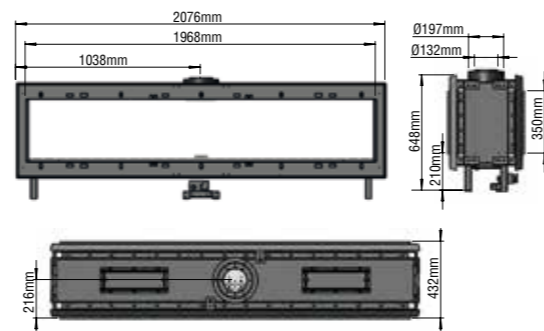
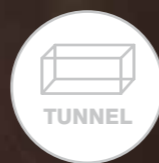




insert Réf : PF200TUNNG

CLEAR 200 TUNNEL

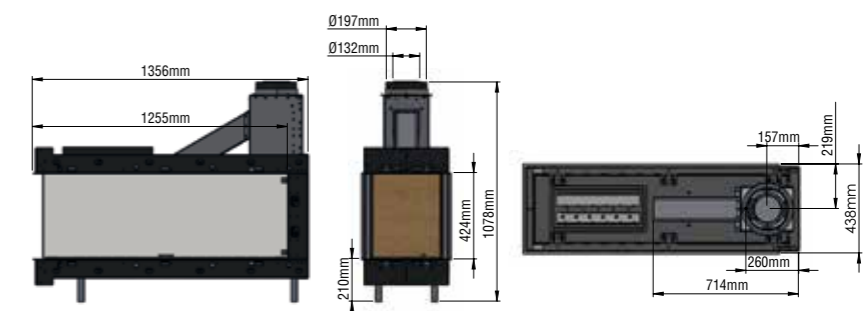
Puissance nominale gaz (GN - G20/G25)	11,1 kW
Puissance nominale gaz (G30/G31)	11 kW
Rendement gaz (GN - G20/G25)	86,9%
Rendement gaz (G30/G31)	82,3%
Consommation maxi gaz (GN - G20)	1,381 m³/h
Consommation maxi gaz (G30/G31)	0,423 m³/h
Consommation mini gaz (GN - G20)	0,5524 m³/h
Consommation mini gaz (G30 - G31)	0,1692 m³/h
Pression gaz (GN - G20)	10,7 mbar
Pression gaz (G30 - G31)	25,9 mbar
Sortie de fumée (verticale ou horizontale)	Ø 13/20 cm
Dimensions	L 207,6 x P 43,2 x H 64,8 cm
Conforme norme	EN613
Garantie	5 ans
Brûleur gaz	Double brûleur
Poids	200 kg

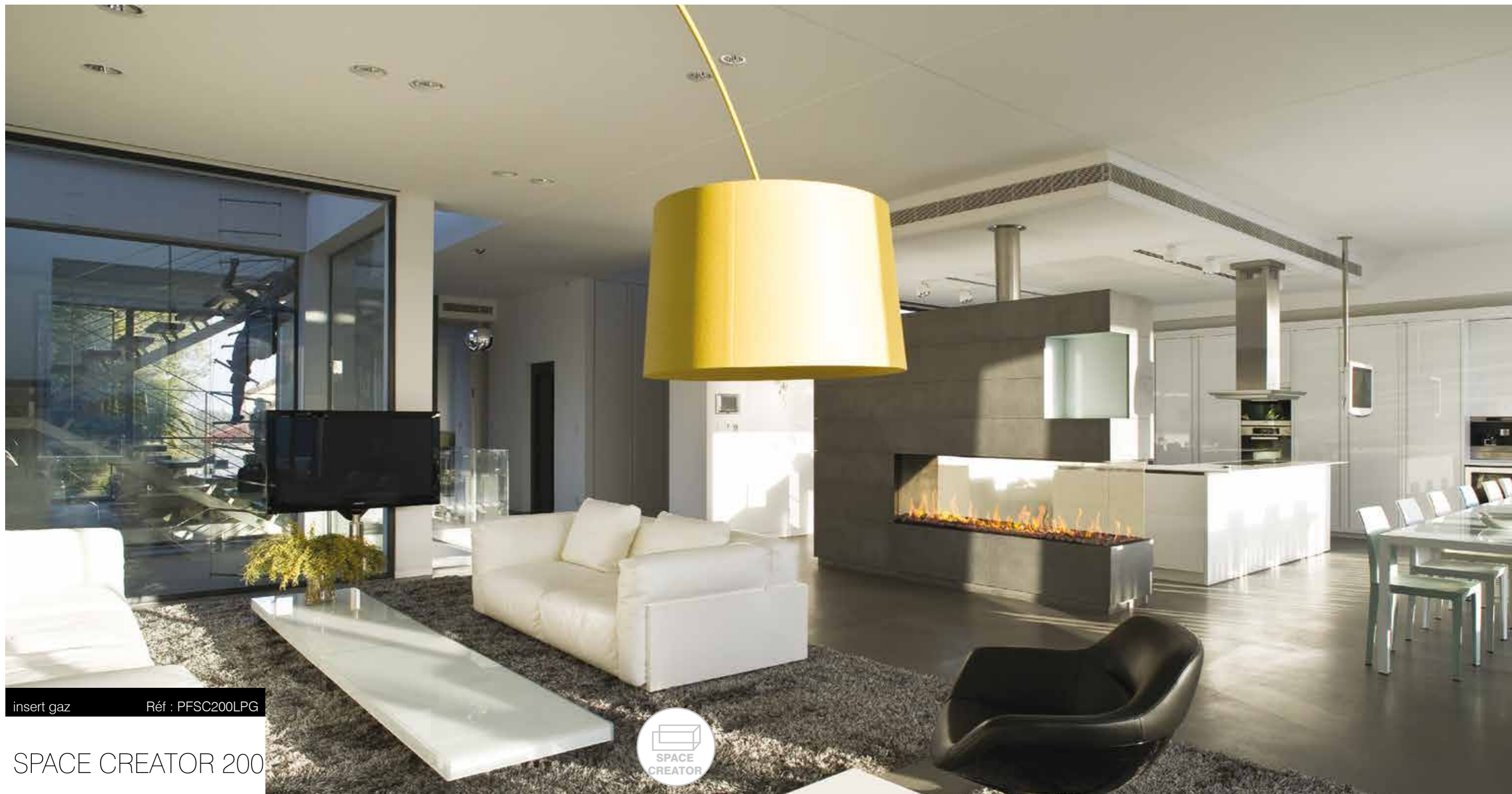


insert gaz Réf : PFSC120NG

SPACE CREATOR 120

Puissance nominale gaz (GN - G20/G25)	7,27 kW
Puissance nominale gaz (G30/G31)	6,5 kW
Rendement gaz (GN - G20/G25)	75,9%
Rendement gaz (G30/G31)	72,1%
Consommation maxi gaz (GN - G20)	0,9317 m³/h
Consommation maxi gaz (G30/G31)	0,209 m³/h
Consommation mini gaz (GN - G20)	0,3726 m³/h
Consommation mini gaz (G30 - G31)	0,0898 m³/h
Pression gaz (GN - G20)	10,7 mbar
Pression gaz (G30 - G31)	24 mbar
Sortie de fumée (verticale ou horizontale)	Ø 13/20 cm
Dimensions	L 135,6 x P 43,8 x H 107,8 cm
Conforme norme	EN613
Garantie	5 ans
Brûleur gaz	Double brûleur
Poids	135 kg

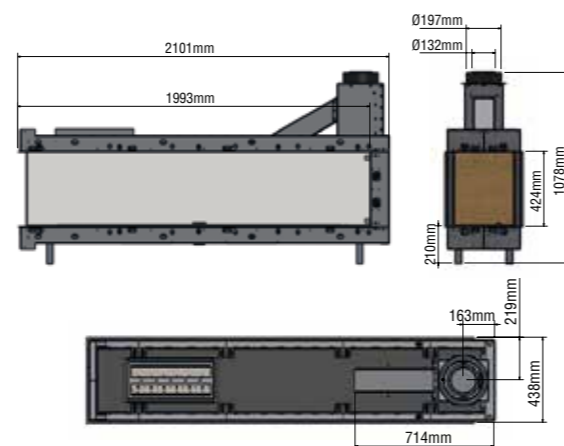


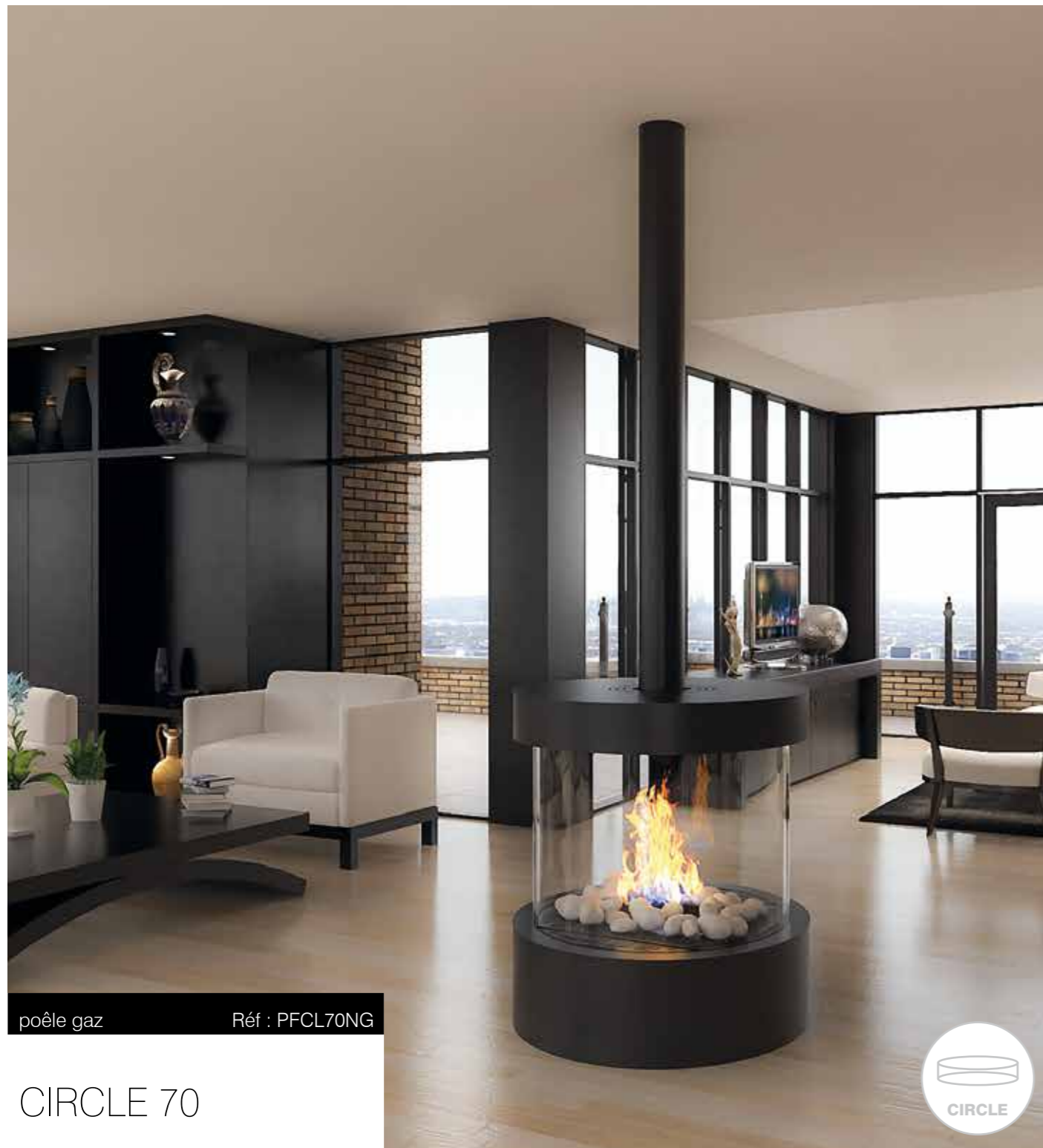


insert gaz Réf : PFSC200LPG

SPACE CREATOR 200

Puissance nominale gaz (GN - G20/G25)	11,1 kW
Puissance nominale gaz (G30/G31)	11 kW
Rendement gaz (GN - G20/G25)	86,9%
Rendement gaz (G30/G31)	82,3%
Consommation maxi gaz (GN - G20)	1,381 m³/h
Consommation maxi gaz (G30/G31)	0,423 m³/h
Consommation mini gaz (GN - G20)	0,5524 m³/h
Consommation mini gaz (G30 - G31)	0,1692 m³/h
Pression gaz (GN - G20)	10,7 mbar
Pression gaz (G30 - G31)	25,9 mbar
Sortie de fumée (verticale ou horizontale)	Ø 13/20 cm
Dimensions	L 210,1 x P 43,8 x H 107,8 cm
Conforme norme	EN613
Garantie	5 ans
Brûleur gaz	Double brûleur
Poids	220 kg

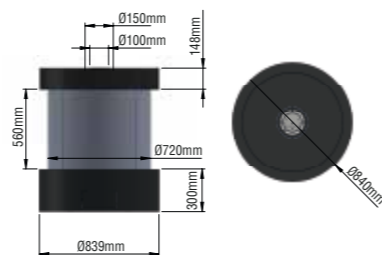




poêle gaz Réf : PFCL70NG

CIRCLE 70

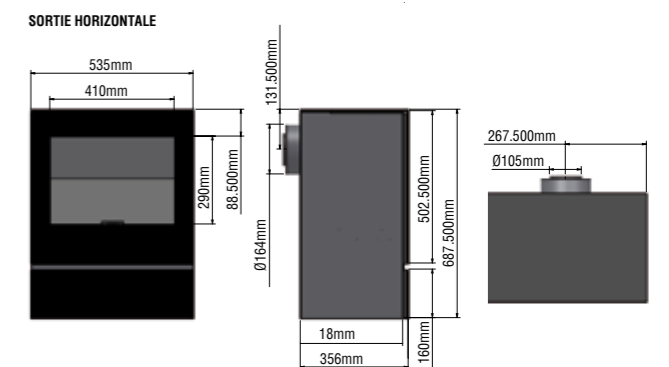
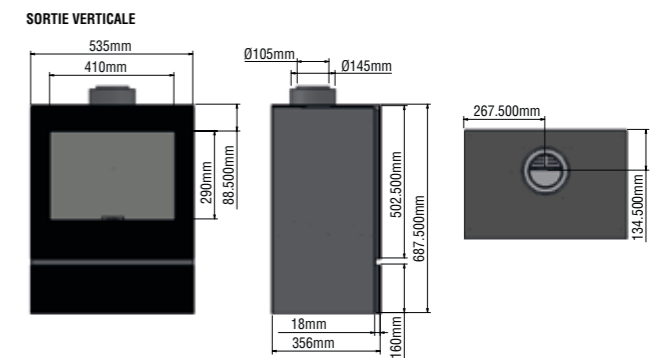
Puissance nominale gaz (GN - G20/G25)	6,77 kW
Puissance nominale gaz (G30/G31)	5,37 kW
Rendement gaz (GN - G20/G25)	85,7%
Rendement gaz (G30/G31)	82,7%
Consommation maxi gaz (GN - G20)	0,9735 m³/h
Consommation maxi gaz (G30/G31)	0,2519 m³/h
Consommation mini gaz (GN - G20)	0,3894 m³/h
Consommation mini gaz (G30 - G31)	0,1007 m³/h
Pression gaz (GN - G20)	18,5 mbar
Pression gaz (G30 - G31)	28 mbar
Sortie de fumée (verticale ou horizontale)	Ø 10/15 cm
Dimensions	Ø84 x H 100,8
Conforme norme	EN613
Garantie	5 ans
Brûleur gaz	Double brûleur
Poids	120 kg



poêle gaz Réf : PFMCNNG

MODERN CLASSIC

Puissance nominale gaz (GN - G20/G25)	4,44 kW
Puissance nominale gaz (G30/G31)	4,14 kW
Rendement gaz (GN - G20/G25)	85,9%
Rendement gaz (G30/G31)	75,8%
Consommation maxi gaz (GN - G20)	0,538 m³/h
Consommation maxi gaz (G30/G31)	0,168 m³/h
Consommation mini gaz (GN - G20)	0,216 m³/h
Consommation mini gaz (G30 - G31)	0,089 m³/h
Pression gaz (GN - G20)	6,2 mbar
Pression gaz (G30 - G31)	14,5 mbar
Sortie de fumée (verticale ou horizontale)	Ø 10/15 cm
Dimensions	L 53,5 x P 35,6 x H 68,8 cm
Conforme norme	EN613
Garantie	5 ans
Brûleur gaz	Simple brûleur
Poids	75 kg

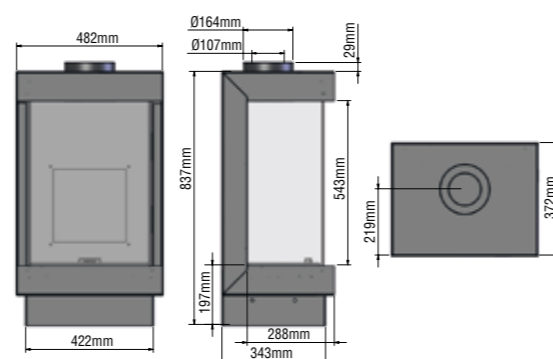




poêle gaz Réf : PF40SATSLPG

STAND ALONE 40 TS

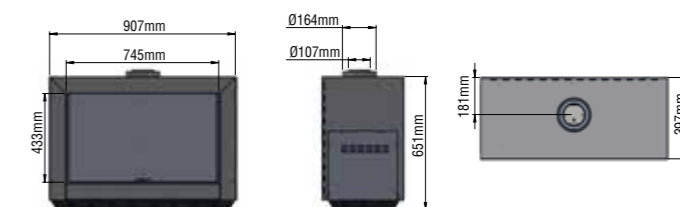
Puissance nominale gaz (GN - G20/G25)	4,44 kW
Puissance nominale gaz (G30/G31)	4,14 kW
Rendement gaz (GN - G20/G25)	85,9%
Rendement gaz (G30/G31)	75,8%
Consommation maxi gaz (GN - G20)	0,538 m³/h
Consommation maxi gaz (G30/G31)	0,168 m³/h
Consommation mini gaz (GN - G20)	0,216 m³/h
Consommation mini gaz (G30 - G31)	0,089 m³/h
Pression gaz (GN - G20)	6,2 mbar
Pression gaz (G30 - G31)	14,5 mbar
Sortie de fumée (verticale ou horizontale)	Ø 10/15 cm
Dimensions	L 48,2 x P 37,2 x H 83,7 cm
Conforme norme	EN613
Garantie	5 ans
Brûleur gaz	Simple brûleur
Poids	70 kg

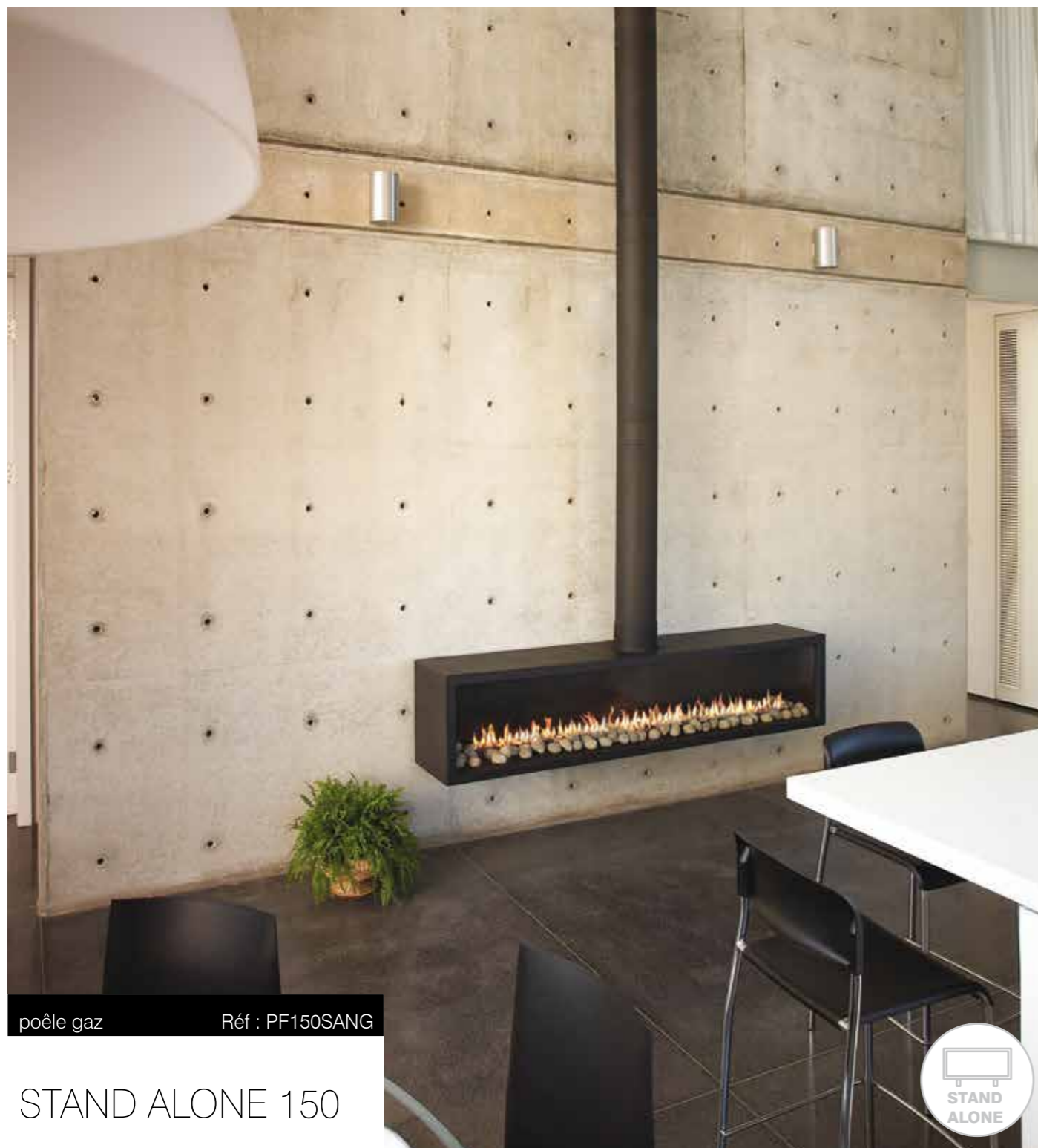


poêle gaz Réf : PF75SANG

STAND ALONE 75

Puissance nominale gaz (GN - G20/G25)	6,77 kW
Puissance nominale gaz (G30/G31)	5,37 kW
Rendement gaz (GN - G20/G25)	85,7%
Rendement gaz (G30/G31)	82,7%
Consommation maxi gaz (GN - G20)	0,9735 m³/h
Consommation maxi gaz (G30/G31)	0,2519 m³/h
Consommation mini gaz (GN - G20)	0,3894 m³/h
Consommation mini gaz (G30 - G31)	0,1007 m³/h
Pression gaz (GN - G20)	18,5 mbar
Pression gaz (G30 - G31)	28 mbar
Sortie de fumée (verticale ou horizontale)	Ø 10/15 cm
Dimensions	L 90,7 x P 39,7 x H 65,1 cm
Conforme norme	EN613
Garantie	5 ans
Brûleur gaz	Double brûleur
Poids	100 kg

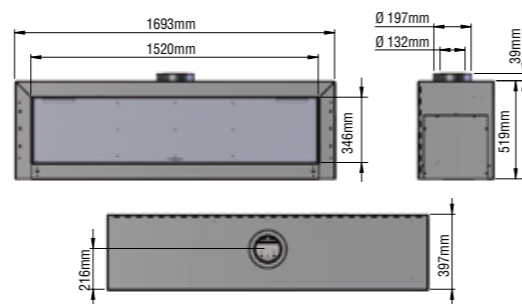




poêle gaz Réf : PF150SANG

STAND ALONE 150

Puissance nominale gaz (GN - G20/G25)	9,73kW
Puissance nominale gaz (G30/G31)	8,34 kW
Rendement gaz (GN - G20/G25)	85,8%
Rendement gaz (G30/G31)	65,3%
Consommation maxi gaz (GN - G20)	1,381 m³/h
Consommation maxi gaz (G30/G31)	0,423 m³/h
Consommation mini gaz (GN - G20)	0,5524 m³/h
Consommation mini gaz (G30 - G31)	0,1692 m³/h
Pression gaz (GN - G20)	10,7 mbar
Pression gaz (G30 - G31)	25,9 mbar
Sortie de fumée (verticale ou horizontale)	Ø 13/20 cm
Dimensions	L 169,3 x P 39,7 x H 51,9 cm
Conforme norme	EN613
Garantie	5 ans
Brûleur gaz	Double brûleur
Poids	155 kg



Utilisez votre smartphone ou votre tablette pour piloter votre appareil



Avec l'application Myfire contrôlez votre foyer gaz avec votre tablette ou votre smartphone, où que vous soyez dans la maison. Augmentez ou réduisez la hauteur de flamme manuellement, ou bien, à l'aide de la télécommande, sélectionnez la température souhaitée, la flamme s'adapte automatiquement. Vous pourrez aussi programmer son extinction, à l'aide du minuteur, ou bien utiliser les 8 pages de programmation gérant l'allumage, l'extinction, et la température.

Passez en mode Eco pour bénéficier de la flamme tout en économisant l'énergie, gérez la ventilation, la lumière, enregistrez des profils, en toute sécurité, grâce au verrou enfant. En bref, prenez le contrôle absolu de votre cheminée gaz, de façon simple et amusante.

Disponible sur AppStore et GooglePlay



Présentoirs
médias & documentation



Version sur pied



Version murale



OPTIONS ORTAL

Personnalisez

votre insert ou votre poêle ORTAL

BUCHES



Sachet 6 bûches vieilles ORTAL
[Réf. : PFMLRL] livré avec braises noires



Sachet 5 bûches blanchies ORTAL
[Réf. : PFMLRCL] livré avec braises noires

GROS
GALETS



Sachet gros galets blancs - 24 pcs ORTAL
[Réf. : PFMLPBW]



Sachet gros galets gris - 24 pcs ORTAL
[Réf. : PFMLPBG]

PETITS
GALETS



Sachet petits galets blancs - 50 pcs ORTAL
[Réf. : PFMLSTW]



Sachet petits galets gris - 50 pcs ORTAL
[Réf. : PFMLSTG]

CRISTAUX
DE VERRE



Sachet 1 kg - cristaux de verre noir ORTAL
[Réf. : PFMLCB]



Sachet 1 kg - cristaux de verre clair ORTAL
[Réf. : PFMLCC]

Spectaculaire



KIT DOUBLE RAMPE DISSOCIÉE

[Réf. : PFGFD]

Tous les foyers Ortal sont équipés d'origine d'une double rampe de flamme (à l'exception du poêle Modern Classic). Les deux rampes pilotables de façon indépendante, permettent d'adapter la flamme en fonction de vos besoins, de vos envies. En période de grand froid, l'utilisation des deux rampes vous permettra de réchauffer votre espace de manière douce et confortable. A la mi-saison, vous pourrez choisir de n'allumer qu'une rampe de flamme, et d'adapter ainsi votre besoin en combustion, tout en faisant encore plus d'économies. **Cette option, qui vous permet d'optimiser le fonctionnement de votre appareil, peut être choisie a posteriori de l'installation.**

MIROIR NOIR

[Réf. : PFMF110]

Aussi élégante, douce et agréable que soit la flamme, vous pouvez augmenter encore votre plaisir visuel en intégrant un habillage intérieur miroir noir à votre foyer (fond et/ou côtés sur l'ensemble de la gamme).

En se réfléchissant sur les parois, les flammes de votre appareil prendront une autre dimension, encore plus grande, les flammes devenant plus belles et plus denses.



Sécurisé



OPTION FILET DE PROTECTION

[Réf. : PFP110]

L'option filet de protection est la réponse sécurité si vous avez des jeunes enfants, ou si vous recevez du public. En choisissant cette option à la commande de votre foyer, nous viendrons placer, lors de sa fabrication, un filet à maille extrêmement fine devant la vitre. Quasiment invisible, ce filet évitera tout risque de contact avec la vitre, sans modifier la vision du feu.

Vous garderez le plaisir et la beauté du spectacle des flammes, en toute sérénité.

Cette option doit être choisie à la commande, pas de montage possible a posteriori.

Cette option doit être montée d'origine pas de rajout a posteriori

OPTION DOUBLE VITRE VENTILÉE

[Réf. : PFDG110]

Pour être en conformité avec les normes ERP en vigueur dans les lieux recevant du public (restaurant, hôtel...), et pour encore plus de sécurité, vous avez la possibilité d'équiper votre foyer de l'option double vitre ventilée.

Cette option permet, grâce à son système de double ventilation mécanique, d'abaisser la température de la vitre à environ 80 degrés (au lieu de 250 degrés pour un foyer non équipé).

Le nombre de ventilateurs dépendra de la taille du foyer (ces derniers nécessitent une alimentation électrique).

La beauté de la flamme et la vision du feu resteront identiques à celles d'une vitre simple.

Cette option doit être choisie à la commande, pas de montage possible a posteriori.



Pratique

LA SOLUTION FAN EXHAUST SYSTEM

L'évacuation des fumées des foyers se fait dans la majorité des cas par la toiture ou en façade.

De son côté, le fabricant Ortal a fait le choix de proposer une solution alternative, en exclusivité : le FAN EXHAUST SYSTEM.

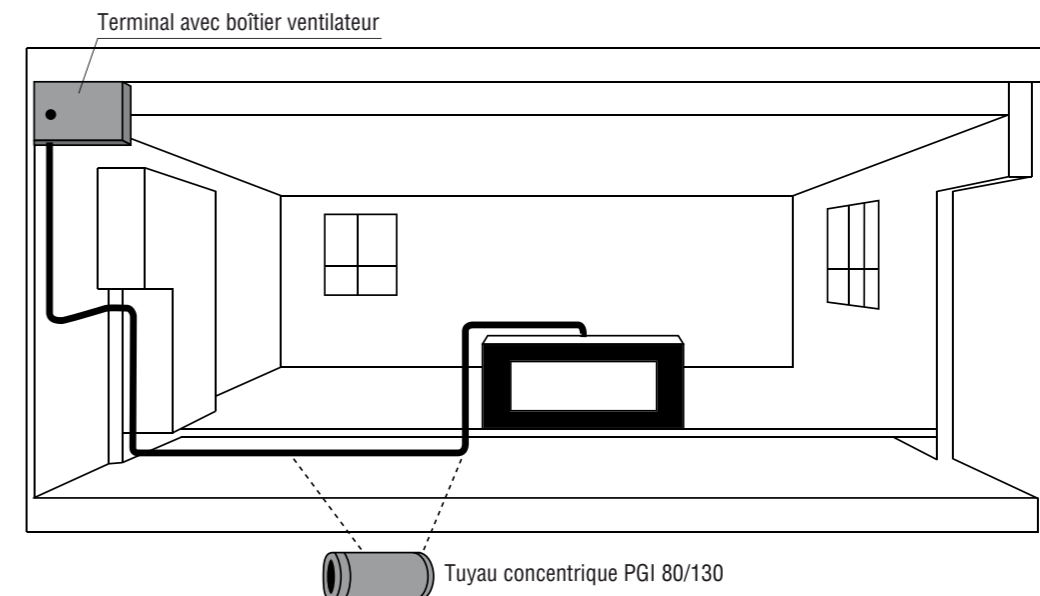
Ce système de sortie de fumées original permet, grâce à un extracteur (système d'aspiration/extraction), de faire passer le conduit par le sous/sol par exemple (ou un vide sanitaire), et ainsi de le faire disparaître, solution à la fois pratique et esthétique (voir schéma).

Le Fan EXHAUST SYSTEM nécessitant une alimentation électrique

pour fonctionner, il est important de noter que contrairement à un appareil installé avec un système d'évacuation traditionnelle, en cas de coupure d'électricité, votre foyer ne pourra être utilisé.

Pour toute installation de ce type, il est indispensable de consulter notre service technique, et de produire un plan précis de l'installation (longueur de la tuyauterie, nature de la pièce où celle-ci va passer, hauteur des débouchés en façade, nature du gaz et type d'appareil), pour validation technique.

Cette option doit être choisie à la commande, pas de montage possible a posteriori.





Les poêles à GAZ Piazzetta, se caractérisent par leur foyer particulièrement efficace et leur grande praticité d'utilisation. Raccordés à l'installation au gaz naturel ou propane/butane, ils s'allument avec un simple clic sur la télécommande.

Parmi les principales caractéristiques qui distinguent les Poêles à GAZ Piazzetta, nous trouvons : les revêtements en faïence de haute qualité, le système de série exclusif Multifuoco, qui permet un chauffage à ventilation forcée, également canalisable et l'intérieur revêtu en Aluker® qui, grâce à sa couleur claire, exalte la luminosité de la flamme et améliore la combustion.

Une autre caractéristique distinctive est la présence d'un micro-treillis imperceptible destiné à protéger la vitre frontale, afin d'éviter tout contact accidentel et de profiter ainsi de la convivialité du feu en toute sécurité.

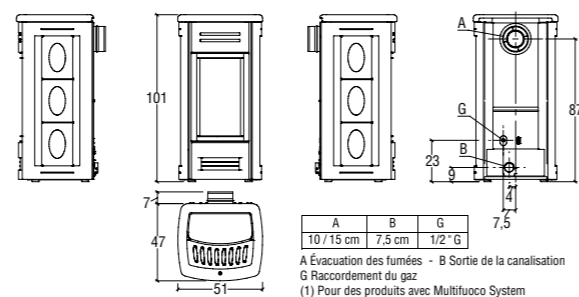


poêle gaz Réf : PGAZ958NG

G958

Puissance nominale gaz (GN - G20/G25)	6 kW
Puissance nominale gaz (G30/G31)	6 kW
Rendement gaz (GN - G20/G25)	83,3%
Rendement gaz (G30/G31)	83,3%
Consommation maxi gaz (GN - G20)	0,640 m³/h
Consommation maxi gaz (G30/G31)	0,193 m³/h
Consommation mini gaz (GN - G20)	0,284 m³/h
Consommation mini gaz (G30 - G31)	0,079 m³/h
Pression gaz (GN - G20)	12,5 mbar
Pression gaz (G30 - G31)	13,7 mbar
Sortie de fumée (verticale ou horizontale) coaxial Ø 100/150 mm	
Dimensions	L 51 x P 47 x H 101 cm
Système Multifuoco	✓
Télécommande avec afficheur LCD	✓
Conforme norme	EN613
Garantie	3 ans
Poids	148 kg

Couleurs disponibles

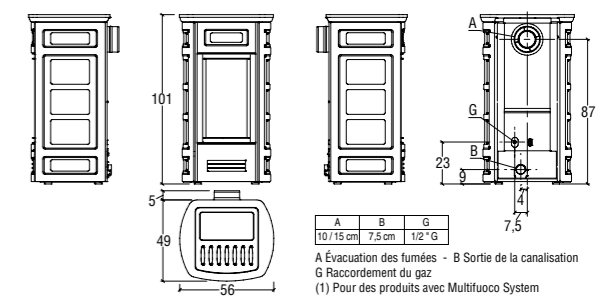


poêle gaz Réf : P06044820G

G958 C

Puissance nominale gaz (GN - G20/G25)	6 kW
Puissance nominale gaz (G30/G31)	6 kW
Rendement gaz (GN - G20/G25)	83,3%
Rendement gaz (G30/G31)	83,3%
Consommation maxi gaz (GN - G20)	0,640 m³/h
Consommation maxi gaz (G30/G31)	0,193 m³/h
Consommation mini gaz (GN - G20)	0,284 m³/h
Consommation mini gaz (G30 - G31)	0,079 m³/h
Pression gaz (GN - G20)	12,5 mbar
Pression gaz (G30 - G31)	13,7 mbar
Sortie de fumée (verticale ou horizontale) coaxial Ø 100/150 mm	
Dimensions	L 56 x P 49 x H 101 cm
Système Multifuoco	✓
Télécommande avec afficheur LCD	✓
Conforme norme	EN613
Garantie	3 ans
Poids	148 kg

Couleurs disponibles



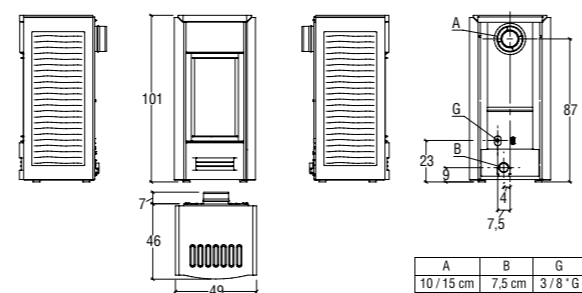


poêle gaz Réf : P06048090G

G958 D

Puissance nominale gaz (GN - G20/G25)	6 kW
Puissance nominale gaz (G30/G31)	6 kW
Rendement gaz (GN - G20/G25)	83,3%
Rendement gaz (G30/G31)	83,3%
Consommation maxi gaz (GN - G20)	0,640 m³/h
Consommation maxi gaz (G30/G31)	0,193 m³/h
Consommation mini gaz (GN - G20)	0,284 m³/h
Consommation mini gaz (G30 - G31)	0,079 m³/h
Pression gaz (GN - G20)	12,5 mbar
Pression gaz (G30 - G31)	13,7 mbar
Sortie de fumée (verticale ou horizontale) coaxial Ø 100/150 mm	
Dimensions	L 49 x P 46 x H 101 cm
Système Multifuoco	✓
Télécommande avec afficheur LCD	✓
Conforme norme	EN613
Garantie	3 ans
Poids	148 kg

Couleurs disponibles

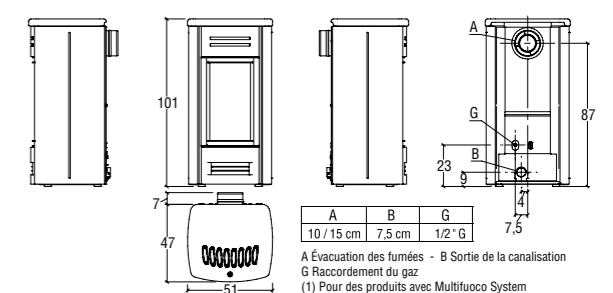


poêle gaz Réf : P06045160G

G958 M

Puissance nominale gaz (GN - G20/G25)	6 kW
Puissance nominale gaz (G30/G31)	6 kW
Rendement gaz (GN - G20/G25)	83,3%
Rendement gaz (G30/G31)	83,3%
Consommation maxi gaz (GN - G20)	0,640 m³/h
Consommation maxi gaz (G30/G31)	0,193 m³/h
Consommation mini gaz (GN - G20)	0,284 m³/h
Consommation mini gaz (G30 - G31)	0,079 m³/h
Pression gaz (GN - G20)	12,5 mbar
Pression gaz (G30 - G31)	13,7 mbar
Sortie de fumée (verticale ou horizontale) coaxial Ø 100/150 mm	
Dimensions	L 51 x P 47 x H 101 cm
Système Multifuoco	✓
Télécommande avec afficheur LCD	✓
Conforme norme	EN613
Garantie	3 ans
Poids	148 kg

Couleurs disponibles



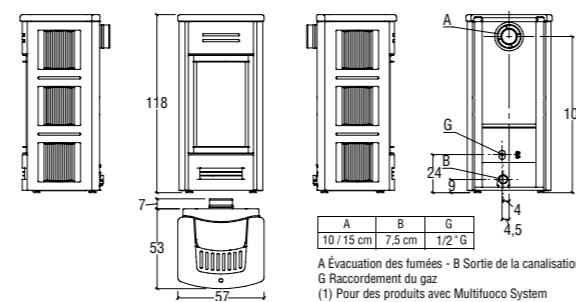


poêle gaz Réf : PGAZ963NG

G963

Puissance nominale gaz (GN - G20/G25)	9 kW
Puissance nominale gaz (G30/G31)	9 kW
Rendement gaz (GN - G20/G25)	88,1%
Rendement gaz (G30/G31)	88,1%
Consommation maxi gaz (GN - G20)	0,962 m³/h
Consommation maxi gaz (G30/G31)	0,285 m³/h
Consommation mini gaz (GN - G20)	0,445 m³/h
Consommation mini gaz (G30 - G31)	0,122 m³/h
Pression gaz (GN - G20)	11 mbar
Pression gaz (G30 - G31)	13 mbar
Sortie de fumée (verticale ou horizontale) coaxial Ø 100/150 mm	
Dimensions	L 57 x P 53 x H 118 cm
Système Multifuoco	✓
Télécommande avec afficheur LCD	✓
Conforme norme	EN613
Garantie	3 ans
Poids	197 kg

Couleurs disponibles

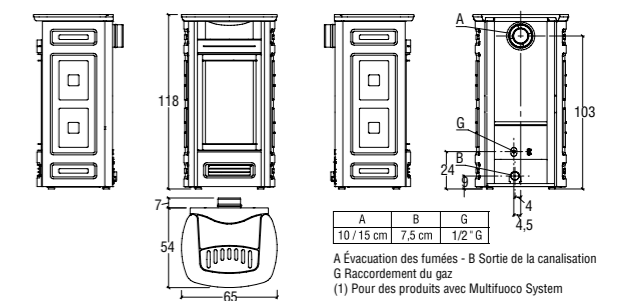


poêle gaz Réf : P06046420G

G963 C

Puissance nominale gaz (GN - G20/G25)	9 kW
Puissance nominale gaz (G30/G31)	9 kW
Rendement gaz (GN - G20/G25)	88,1%
Rendement gaz (G30/G31)	88,1%
Consommation maxi gaz (GN - G20)	0,962 m³/h
Consommation maxi gaz (G30/G31)	0,285 m³/h
Consommation mini gaz (GN - G20)	0,445 m³/h
Consommation mini gaz (G30 - G31)	0,122 m³/h
Pression gaz (GN - G20)	11 mbar
Pression gaz (G30 - G31)	13 mbar
Sortie de fumée (verticale ou horizontale) coaxial Ø 100/150 mm	
Dimensions	L 65 x P 54 x H 118 cm
Système Multifuoco	✓
Télécommande avec afficheur LCD	✓
Conforme norme	EN613
Garantie	3 ans
Poids	197 kg

Couleurs disponibles



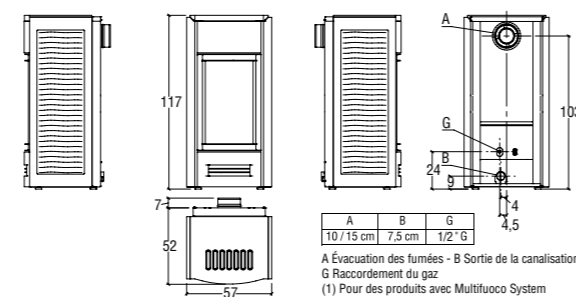


poêle gaz Réf : P06049640G

G963 D

Puissance nominale gaz (GN - G20/G25)	9 kW
Puissance nominale gaz (G30/G31)	9 kW
Rendement gaz (GN - G20/G25)	88,1%
Rendement gaz (G30/G31)	88,1%
Consommation maxi gaz (GN - G20)	0,962 m³/h
Consommation maxi gaz (G30/G31)	0,285 m³/h
Consommation mini gaz (GN - G20)	0,445 m³/h
Consommation mini gaz (G30 - G31)	0,122 m³/h
Pression gaz (GN - G20)	11 mbar
Pression gaz (G30 - G31)	13 mbar
Sortie de fumée (verticale ou horizontale) coaxial Ø 100/150 mm	
Dimensions	L 57 x P 52 x H 117 cm
Système Multifuoco	✓
Télécommande avec afficheur LCD	✓
Conforme norme	EN613
Garantie	3 ans
Poids	197 kg

Couleurs disponibles

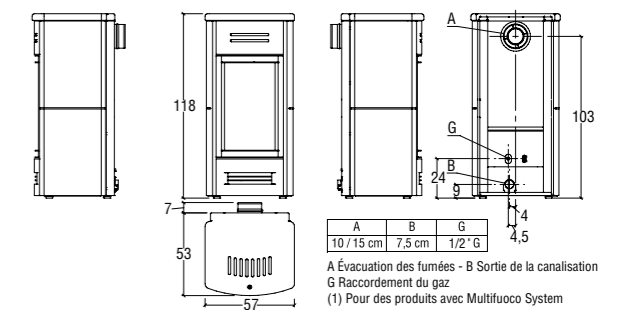


poêle gaz Réf : P06047160G

G963 M

Puissance nominale gaz (GN - G20/G25)	9 kW
Puissance nominale gaz (G30/G31)	9 kW
Rendement gaz (GN - G20/G25)	88,1%
Rendement gaz (G30/G31)	88,1%
Consommation maxi gaz (GN - G20)	0,962 m³/h
Consommation maxi gaz (G30/G31)	0,285 m³/h
Consommation mini gaz (GN - G20)	0,445 m³/h
Consommation mini gaz (G30 - G31)	0,122 m³/h
Pression gaz (GN - G20)	11 mbar
Pression gaz (G30 - G31)	13 mbar
Sortie de fumée (verticale ou horizontale) coaxial Ø 100/150 mm	
Dimensions	57 x 53 x 118 cm
Système Multifuoco	✓
Télécommande avec afficheur LCD	✓
Conforme norme	EN613
Garantie	3 ans
Poids	197 kg

Couleurs disponibles



RECOMMANDATIONS IMPORTANTES

Les inserts et les poêles dégagent une température élevée. L'installation doit être effectuée dans les règles de l'art, particulièrement en ce qui concerne l'isolation et les distances à respecter lors du montage par rapport aux matériaux inflammables. La responsabilité du fabricant est limitée à la garantie spécifique sur les différentes fournitures composant les appareils. Il y a lieu de se conformer pour l'installation à la notice délivrée avec chaque appareil. Les poêles et inserts gaz conformes à la norme Européenne EN 613

DOIVENT OBLIGATOIREMENT ETRE INSTALLES CONFORMEMENT AU DTU 61-1.



Z.I. de Lhérat
63310 RANDAN (France)
www.seguin.fr
contact@seguin.fr



Votre vendeur conseil :

