

les poêles & inserts
à granulés

par Seguin



édition
oct. 2019

SEGUIN 
UNE HISTOIRE DE FLAMME

SOMMAIRE

Le groupe Piazzetta	4
Piazzetta / Seguin	5
La fiabilité des poêles et des inserts Piazzetta	6
Le confort des poêles et des inserts Piazzetta	7
La facilité d'utilisation des poêles et des inserts Piazzetta	8
La performance Piazzetta	9
Application Piazzetta	10
Chargement des granulés	70
Accessoires et grilles	71

RECOMMANDATIONS IMPORTANTES





Ce catalogue présente la Gamme Seguin, disponible sur le marché français. Certains produits peuvent ne pas être disponibles pour certains marchés étrangers, particulièrement en dehors de la C.E.E.

Dans le cadre de sa politique d'amélioration continue des produits, le groupe Seguin se réserve le droit, à tout moment, d'apporter des modifications ou évolution de produits. Toutes les dimensions, teintes des appareils et caractéristiques annoncées sont sujettes à variation en fonction des impératifs techniques. Afin d'améliorer ses produits et la qualité de ses services le groupe Seguin se réserve le droit de modifier ses modèles sans préavis.

Les classifications des appareils de chauffage sont données à la date d'impression du catalogue et sous réserve d'évolution des critères d'éligibilité de la charte flamme verte.

Ce document ne saurait être contractuel. octobre 2019. Catalogue groupe Seguin 2019-2020. Tous droits de traduction et de reproduction réservés. Tout a été fait pour que le contenu du présent document soit exact et à jour à la date d'impression. Ce document a été réalisé à partir de pré-série ou de prototype produit.

SAS CHEMINEES SEGUIN DUTERIEZ au capital de 485043,35 €
RCS 332 651 595 - ZI de Lhérat - 63310 RANDAN
Tél 04 70 56 16 00 – Fax 04 70 56 16 09

gamme TREND Line	gamme PREMIUM Line	gamme PRESTIGE Line	gamme INSERTS
 12	 22	 46	 56
P136.....14 P137.....16 P163.....18 P163T.....18 P158.....19 P158T.....19 Données techniques20 Schémas techniques.....20	BERNA.....24 P934.....26 P939.....28 P963T.....30 P963 /C/.....31 P963 D/M.....32 P958T.....33 P958 /C/D/M.....34/35 P937.....36 P938.....37 P967F.....37 P971 STUBOTTO.....38 P944.....39 LINE.....39 Données techniques40 Schémas techniques.....40	P943M.....49 P943.....50 P980.....52 Données techniques54 Schémas techniques.....54	Kalliope + IP68x49.....56 Montero + IP78x5857 Kéva + IP78x68.....58 CM4 + MP938.....58 Midland + IP78x58.....59 Essen + IP68x49.....60 Easy + IP68x49.....61 Dresda + IP68x49.....62 IP68x49.....63 IP78x58.....63 IP78x68.....63 IP7.....64 IP9.....64 IP11.....64 MP938.....65 MP970.....65 MP973.....65 Données techniques66 Schémas techniques.....68



LE GROUPE PIAZZETTA

PIAZZETTA / SEGUIN 10 ans de collaboration

Depuis 1960,
nous cultivons
l'amour pour le feu.

Unir la qualité et le design dans des solutions de chauffage innovantes qui décorent la maison représente notre objectif depuis plus de 50 ans. Aujourd'hui notre gamme de poêles à granulés permet de choisir une infinité de solutions esthétiques et fonctionnelles, même sur mesure.

Notre histoire est faite de recherche, d'innovation, de compétences techniques associée à l'habileté artisanale. Il est pour nous fondamental d'avoir depuis longtemps développé, au sein de l'entreprise, l'une des plus grandes productions de céramique, qui nous permet de concevoir des produits exclusifs par leurs formes et la possibilité de personnalisation des finitions et du décor.



Le groupe SEGUIN sélectionne ses partenaires et fournisseurs en fonction de deux critères principaux, le premier basé sur la qualité des produits, le second sur la solidité et la pérennité du partenariat engagé.

C'est ainsi que le rapprochement avec le groupe PIAZZETTA, une entreprise familiale également, s'est initié voilà près de 10 ans, et a participé à faire du groupe SEGUIN un des leaders du marché des appareils à granulés en France, en proposant des appareils d'une grande qualité de fabrication, dans un souci permanent d'apporter à l'utilisateur final un produit fiable, facile d'utilisation, performant et confortable.

Cependant le meilleur produit n'est rien sans une installation et un suivi de qualité. Nos produits sont donc installés par un réseau d'installateurs qualifiés, ayant tous suivi les formations nécessaires dans notre centre de 400m², dédié à la connaissance et la maîtrise produit.

Ces formations font chaque année l'objet d'un suivi, permettant de suivre les évolutions et améliorations des produits, de leurs technologies, et de découvrir les nouveautés.

Ainsi, votre appareil PIAZZETTA sera installé, mais également mis en service et suivi par un professionnel du réseau SEGUIN,

avec notamment les réglages de paramètres permettant de s'assurer du fonctionnement optimal de l'appareil en fonction de votre configuration de conduit.

Au quotidien, et parce que chaque installation est unique, nous avons mis en place depuis plus de 6 ans, un service de hotline technique dédiée aux installateurs, afin de leur apporter un soutien rapide et des réponses aux problématiques techniques rencontrées. Sur notre plateforme logistique de Randan, un stock permanent de plusieurs milliers de poêles et pièces détachées permettent une grande réactivité de dépannage partout en France.

La satisfaction client est au cœur des préoccupations et des exigences communes aux groupes SEGUIN et PIAZZETTA. Cette satisfaction passe aussi et avant tout par le conseil, que sauront vous apporter nos revendeurs, vous guidant vers un choix pertinent, adapté à vos envies mais aussi et surtout à vos besoins, afin que votre investissement se révèle évident saison après saison.

Pour toutes ces raisons, quel que soit le choix d'appareil PIAZZETTA, qu'il soit de la gamme Trend, Premium ou Prestige, vous avez l'assurance de faire un achat durable et performant, facile à utiliser et bénéficiant des dernières technologies.

LA **FIABILITÉ** DES POÊLES ET DES INSERTS PIAZZETTA

par SEGUIN

Concevoir un appareil fiable c'est faire le choix de matériaux de qualité, durables, associés à des technologies éprouvées.

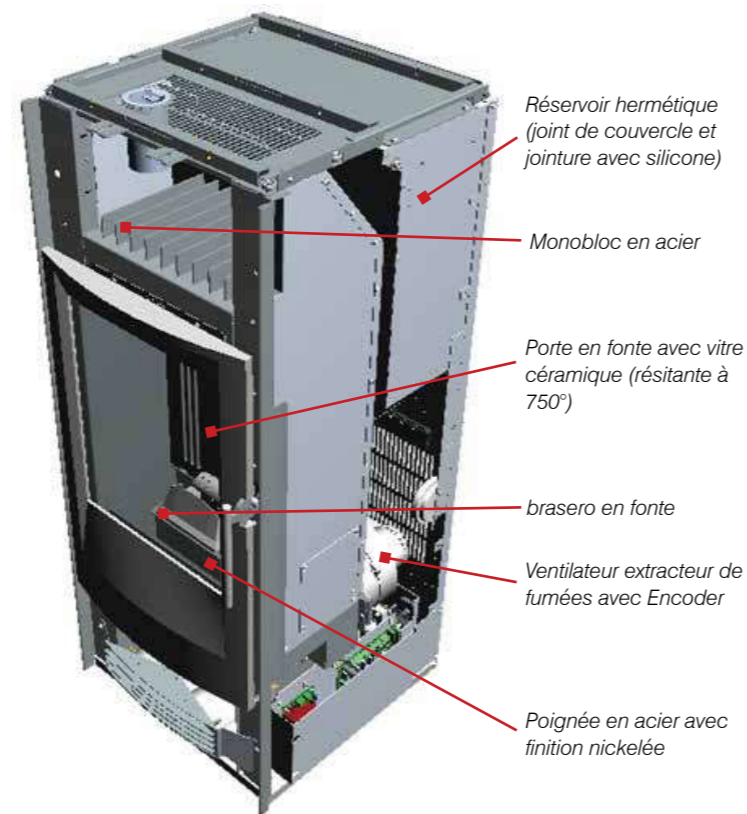
Les aciers et fontes, pour la plupart d'origine française, et les éléments mécaniques en provenance d'industriels allemands, font de Piazzetta l'une des marques les plus fiables du marché Européen. Cette exigence de qualité permet au groupe Seguin d'offrir à ses clients utilisateurs une garantie de 5 ans*, la plus longue du marché.

L'ensemble des pièces détachées est stocké en France, dans les locaux du groupe Seguin ou directement chez nos distributeurs, assurant ainsi une meilleure disponibilité, et des délais courts.

Et parce que votre installation est là pour des années, nous nous engageons à fournir au minimum pendant les 10 années qui suivent votre achat, les pièces détachées de votre appareil pour en assurer le bon fonctionnement année après année.

Afin de proposer de la couleur, et une finition particulièrement soignée, les habillages des poêles Piazzetta sont majoritairement en céramique. Outre son apport esthétique, la céramique offre aussi des avantages techniques, en permettant une meilleure restitution de la chaleur, et jouant le rôle d'isolant acoustique. Cette dernière requérant un grand savoir-faire artisanal, plus de 80 personnes sont dédiées à sa fabrication, Piazzetta étant l'un des seuls fabricants italiens à intégrer une unité de production. Toutes les pièces sont vérifiées individuellement et numérotées, pour que votre poêle céramique devienne unique.

Caractéristiques techniques communes aux poêles à granulés Piazzetta



GARANTIE
5 ANS

GARANTIE
10 ANS
PIÈCES D'ORIGINE

Piazzetta et Seguin offre à ses clients utilisateurs la plus longue garantie de la profession 5 ans*. Elles s'engagent à fournir pendant 10 ans à minima les pièces détachées de leurs poêles suite à votre achat. La garantie s'applique uniquement sur une sélection de pièces, pour des éléments plus précis se reporter aux termes de la garantie.

*La garantie s'applique uniquement sur une sélection de pièces, pour des éléments plus précis se reporter aux termes de la garantie.

LE **CONFORT** DES POÊLES ET DES INSERTS PIAZZETTA

par SEGUIN

Chaleur uniforme et canalisable

Si l'esthétique et la performance d'un poêle à granulés sont importantes, elles n'ont de raison d'être que dans le confort qu'elles apportent à l'utilisateur.

C'est pourquoi Piazzetta a développé une technologie exclusive et breveté : le Système Multifuoco.

Naturellement, l'air chaud, plus léger, a tendance à s'accumuler au plafond, créant une différence de température plus ou moins importante avec celle ressentie au sol, pouvant créer une sensation d'inconfort, et un besoin de chauffer plus afin d'atteindre la température programmée sur la télécommande.

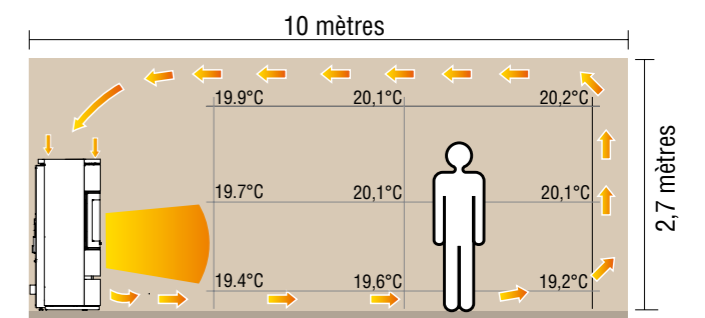
Le principe du système Multifuoco repose sur une ventilation forcée sortant en partie basse du poêle, créant un cycle de ventilation qui permet d'obtenir une température douce et homogène dans toute la pièce, du sol au plafond.

Ainsi, finie la sensation de froid aux pieds, fini aussi le souffle d'air chaud, pas toujours agréable, au niveau du visage.

Associé au système Dualpower et ses deux ventilateurs autonomes et indépendants, ce système vous permettra au besoin, de canaliser un flux d'air chaud et de le distribuer dans une ou plusieurs pièces de votre habitation. Le poêle fonctionne comme un véritable chauffage central.

Tous les poêles et les inserts de cheminées Piazzetta sont équipés de série de ce système.

Enfin, la majorité des poêles Piazzetta intègrent un humidificateur d'air, permettant de maintenir un taux d'hygrométrie confortable, et pouvant servir de diffuseur de parfum.



Le graphique met en évidence la **température homogène** obtenue dans la pièce grâce à la diffusion d'air chaud en partie basse du poêle.

Distribution d'air chaud

L'air chaud peut être acheminé dans des pièces voisines, même sur plusieurs niveaux. L'air est diffusé par des bouches obturables, de façon à régler la distribution selon vos besoins.



LA FACILITÉ D'UTILISATION DES POÊLES ET DES INSERTS PIAZZETTA par SEGUIN

LA PERFORMANCE PIAZZETTA

**Caractéristiques
fonctionnelles
communes**
aux poêles et aux inserts
à granulés Piazzetta

RÉGLAGE AUTOMATIQUE DE LA PUISSANCE
Nul besoin de gérer le niveau de puissance, l'appareil le fait automatiquement en fonction de sa programmation via la télécommande ou le panneau de commande du poêle. Toutefois, vous pouvez reprendre la main à tout moment sur votre appareil, pour intervenir sur l'allure et l'intensité de la flamme.

THERMOSTAT EXTÉRIEUR ET TÉLÉCOMMANDE
Les poêles et inserts Piazzetta peuvent être couplés à un thermostat, qui, suivant la gamme, est soit intégré à la télécommande soit à installer en complément de votre appareil.

APPAREILS CONNECTÉS
Les poêles et inserts Piazzetta sont compatibles avec la plupart des thermostats pilotables à distance, via tablette et smartphone. Désormais disponible en option, l'application mobile Piazzetta vous permet de piloter votre poêle via smartphone et tablette.

PROGRAMMATION
Pourquoi chauffer si vous n'êtes pas chez vous ? Vous pourrez paramétrer jusqu'à 6 programmes par jour sur votre poêle, pour qu'il s'adapte parfaitement à votre rythme de vie et vos besoins.

DÉMARRAGE ET EXTINCTION AUTOMATIQUE
En fonction de la programmation que vous aurez choisie, en votre absence, ou durant la nuit, votre appareil pourra démarrer automatiquement, puis, une fois votre température de confort atteinte, s'éteindre, sans aucune intervention de votre part.

APPAREIL SE RÉGULANT SEUL
De la même manière et suivant sa programmation, votre appareil une fois la température de consigne atteinte, réduit de lui-même son allure pour fonctionner au ralenti, se contentant de maintenir la température dans la pièce.

GÉRER, COUPER LES VENTILATEURS
Que votre appareil soit équipé d'un ou deux ventilateurs, que vous ayez un réseau de distribution d'air chaud, vous pouvez gérer manuellement la vitesse de ventilations (sauf sur la gamme Trend Line, et abaisser le niveau sonore si besoin. Suivant les modèles, les appareils Piazzetta sont équipés d'une option mode nuit, qui permet de couper la soufflerie pendant que vous dormez à poings fermés.

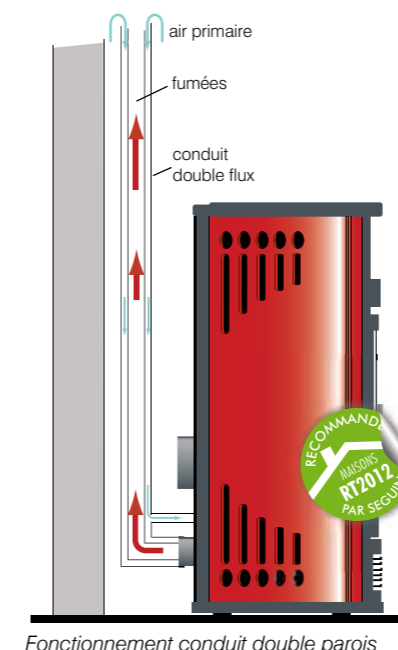
NETTOYAGE DU BRASERO
Le brasero de votre poêle se nettoie tout seul, à intervalles réguliers, en augmentant la ventilation dans la chambre de combustion même à la puissance 1.
Attention, afin de garantir un bon fonctionnement vous devez assurer l'entretien de votre appareil conformément à la notice.
Votre installateur vous conseillera et peut vous proposer un contrat d'entretien annuel.

NIVEAU DE GRANULÉ DANS LE RÉSERVOIR
Les poêles et les inserts Piazzetta sont tous équipés d'une sonde ou d'un témoin de niveau de granulés, ainsi fini le poêle qui s'arrête faute de combustible.

En 2018, la production
de granulés en France
a dépassé le million avec
1 500 000 tonnes produites

La plupart des poêles et des inserts Piazzetta présents dans ce catalogue répondent aux classes les plus exigeantes, 7 étoiles FLAMME VERTE, et aux futures exigences Européennes ECODESIGN.

Les rendements et émissions de particules annoncés sont parmi les plus performants du marché. Afin d'optimiser et d'adapter le fonctionnement votre appareil, il est nécessaire de procéder à des réglages précis, sur place. Ainsi nous demandons à nos distributeurs partenaires de paramétrer précisément chaque appareil lors de leur installation, afin de garantir les performances annoncées. Ce réglage dure en moyenne 1 heure.



Appareils
à circuit
d'air fermé

Fonctionnement conduit double parois

Piazzetta et la société Seguin ne sont pas les seules à dire que ce type de réglage est primordial, vous trouverez ci-dessous un extrait de la revue "Que choisir" de novembre 2015 :

RÉGLAGE, il est d'une extrême importance
Même de qualité, un poêle mal réglé aura un mauvais rendement et s'encrassera. Il faut s'en préoccuper à l'achat. Demandez si le réglage a été fait en usine, ce serait l'idéal mais c'est peu probable. Il faut s'informer sur les réglages préconisés par le fabricant. S'il n'y en a pas, interrogez l'installateur. Les spécialistes de la pose de poêles à granulés sont peu nombreux, la plupart sont des cheministes plus à l'aise dans l'installation d'appareils à bûches que dans le réglage des poêles à granulés. Savoir qu'ils ont une notice de réglage ou qu'ils ont l'habitude de poser des poêles à granulés est rassurant. Recourez à un installateur connu localement.

*Test de produits : Poêles à granulés - La roulette russe », QUE CHOISIR n°541, Novembre 2015, page 38

Nous avons fait le choix de développer une gamme de poêles et d'inserts à combustion étanche afin de répondre aux nouvelles exigences de construction RT2012.

Le principe est de prélever l'air frais, nécessaire à la bonne combustion dans l'appareil, directement à l'extérieur. On dit qu'il fonctionne alors en circuit fermé.

Tous nos partenaires sont certifiés Quali'Bois, et suivent au minimum une formation par an dans notre centre formation. Ils sont ainsi à votre disposition pour vous préconiser une installation en conformité avec la réglementation en vigueur, dans les règles de l'art.

En branchement «circuit fermé» avec un système de conduit double paroi, les poêles à granulés Piazzetta prennent l'air de combustion par l'enveloppe extérieure du circuit d'évacuation. On retrouve ainsi un double intérêt de circuit d'air fermé et de préchauffage de l'air de combustion.

PILOTEZ VOTRE POELE A DISTANCE

EN UTILISANT VOTRE SMARTPHONE OU VOTRE TABLETTE



Désormais disponible en option sur les 3 gammes Piazzetta granulés (Trend Line, Premium Line et Prestige Line), l'application mobile Piazzetta vous permet de piloter votre poêle via smartphone et tablette. Couplée à la télécommande thermostatique, vous pourrez :

- Allumer/éteindre votre poêle,
- Régler la puissance de chauffe,
- Régler la puissance des ventilateurs Multifuoco de manière indépendante (sauf pour la gamme Trend Line, ventilation indexée à la puissance),
- Régler la température souhaitée dans la pièce,
- Programmer l'allumage, l'extinction ainsi que la température à atteindre (chronothermostat) sur 6 plages quotidiennes,
- Enregistrer plusieurs poêles,
- Accéder à une aide.

Pour cela vous devez la connecter à votre box internet, grâce à un boîtier WIFI en option, afin d'accéder aux différentes fonctions à distance, au bureau, chez vos amis, au restaurant...



ESTHÉTIQUE
LONGÉVITÉ
SIMPLICITÉ

GAMME TREND Line

Les produits 

Tableau de pilotage
intégré à l'appareil
et facile à utiliser

Possibilité
de **distribution**
jusqu'à 8 m

Bougie puissante
(290 W) facilitant
l'allumage du granulé.
(380 W pour la série
P163/D/T)

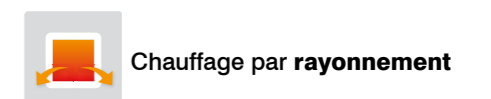
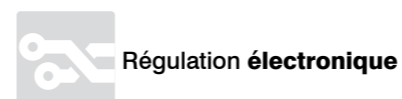
**Télécommande
et humidificateur**
en option



Modèle présenté : P158 - classe énergie A+



- 1 Esthétique et qualité de finition** remarquable
- 2 Brasero en fonte** lui assurant une grande longévité, malgré des températures pouvant atteindre 800 degrés
- 3** Habillage en **acier laqué**
- 4 Témoin de niveau** de remplissage du réservoir à granulés
- 5 Porte en fonte**
- 6 Cendrier extractible** pour entretien facile



TREND Line

P136

Puissance nominale..... 8,5 kW
Rendement 87,5 %
Émission (% CO à 13% O₂)..... 0,01%
Émission particules..... 20 mg/Nm³
Dimensions L90 x P28 x H111 cm
Classe énergétique..... A+

Couleurs disponibles



multifuoco SYSTEM®





TREND Line

P137

Puissance nominale..... 10,5 kW
Rendement 90,3 %
Émission (% CO à 13% O₂)..... 0.01%
Émission particules..... 20 mg/Nm³
Dimensions L105 x P29 x H125 cm
Classe énergétique..... A+

Couleurs disponibles



Peinture blanc chaud Peinture bordeaux rouge Peinture noire

multifuoco SYSTEM®



TREND Line

P163

Puissance nominale..... 11,3 kW
 Rendement 90 %
 Émission (% CO à 13% O2)..... 0,011%
 Émission particules..... 10,1 mg/Nm³
 Dimensions L56 x P52 x H118 cm
 Classe énergétique..... A+

Couleurs disponibles



multifuoco SYSTEM®



TREND Line

P158

Puissance nominale..... 8,61 kW
 Rendement 89,28%
 Émission (% CO à 13% O2)..... 0,02%
 Émission particules..... 27,7 mg/Nm³
 Dimensions L 49 x P 48 x H 102 cm
 Classe énergétique..... A+

Couleurs disponibles



multifuoco SYSTEM®



TREND Line

P163T

Puissance nominale..... 11,3 kW
 Rendement 90 %
 Émission (% CO à 13% O2)..... 0,011%
 Émission particules..... 10,1 mg/Nm³
 Dimensions L62 x P58 x H125 cm
 Classe énergétique..... A+

Couleurs disponibles



multifuoco SYSTEM®



TREND Line

P158T

Puissance nominale..... 8,61 kW
 Rendement 89,28%
 Émission (% CO à 13% O2)..... 0,02%
 Émission particules..... 27,7 mg/Nm³
 Dimensions L54 x P52,5 x H109 cm
 Classe énergétique..... A+

Couleurs disponibles



multifuoco SYSTEM®



GAMME

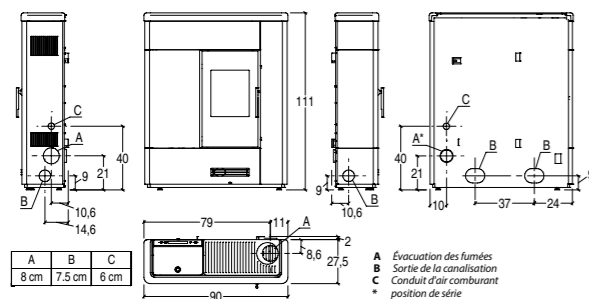
TREND Line

DONNÉES TECHNIQUES

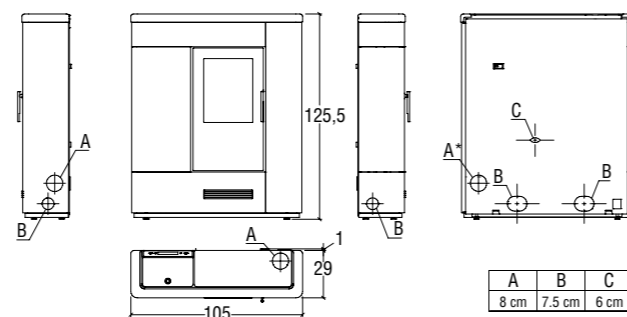
Nom produit	Puissance minimale	Puissance nominale	Rendement	Émission CO à 13% O2	Émission particules	Oxyde d'azote (NOx) à 13% O2 (mg/Nm³)	Composés Organiques Volatiles (COV) à 13% O2	Capacité du réservoir (environ)	Consommation horaire minimum	Consommation horaire maximum	Alimentation électrique	Puissance électrique max absorbée à l'allumage	Etoile Flamme verte	IPEE	Régulation de combustion	Sortie des fumées	Préconisation sortie de fumée	RT 2012 Apport ENR	RT 2012 Chauffage principal	Option connexion air extérieur	Option distribution d'air chaud	Débit max Multifuoco	Natural Mode**	Chambre de combustion	Télécommande (option)	Humidificateur	Chauffage par rayonnement	Chauffage par convection	Dimensions	Poids	Garantie*
P136	4 kW	8,5 kW	87,5 %	0,01%	20 mg/Nm³	157 mg/Nm³	2 mg/Nm³	20 kg	0,6 kg	2 kg	230 V 50 Hz	320 W	7	0,1	électronique	Ø 8 cm (x3) 1ARD 1 LATD- 1 SUPD	Ø 10 cm à partir de 6,5 m	✓	✓	oui	multifuoco	1 x 180 m³/h	✓	fonte	sans sonde thermostatique	en option	✓	✓	L90 x P28 x H111 cm	120 kg	5
P137	4,1 kW	10,5 kW	90,3 %	0,01%	20 mg/Nm³	151 mg/Nm³	2 mg/Nm³	30 kg	0,96 kg	2,43 kg	230 V 50 Hz	410 W	7	0,1	électronique	Ø 8 cm (x3) 1ARD 1 LATD- 1 SUPD	Ø 10 cm à partir de 6,5 m	✓	✓	oui	multifuoco	2 x 180 m³/h	✓	fonte	sans sonde thermostatique	en option	✓	✓	L105 x P29 x H125 cm	160 kg	5
P163	3,5 kW	11,3 kW	90 %	0,011%	10,1 mg/Nm³	124 mg/Nm³	3,4 mg/Nm³	30 kg	0,805 kg	2,603 kg	230 V 50 Hz	410 W	7	0,0	électronique	Ø 8 cm (x2) AR et G	Ø 10 cm à partir de 6,5 m	✓	✓	oui	multifuoco	2 x 180 m³/h	✓	fonte	sans sonde thermostatique	en option	✓	✓	L56 x P52 x H118 cm	128 kg	5
P163T	3,5 kW	11,3 kW	90 %	0,011%	10,1 mg/Nm³	124 mg/Nm³	3,4 mg/Nm³	32 kg	0,805 kg	2,603 kg	230 V 50 Hz	410 W	7	0,0	électronique	Ø 8 cm (x2) AR et G	Ø 10 cm à partir de 6,5 m	✓	✓	oui	multifuoco	2 x 180 m³/h	✓	fonte	sans sonde thermostatique	en option	✓	✓	L62 x P58 x H125 cm	138 kg	5
P158	2,75 kW	8,61 kW	89,28%	0,02%	27,7 mg/Nm³	134,5 mg/Nm³	1,6 mg/Nm³	16 kg	0,632 kg	1,96 kg	230 V 50 Hz	325 W	7	0,1	électronique	Ø 8 cm (x2) AR et G	Ø 8 cm	✓	✓	oui	multifuoco	180 m³/h	✓	fonte	sans sonde thermostatique	en option	✓	✓	L 49 x P 48 x H 102 cm	95 kg	5
P158T	2,75 kW	8,61 kW	89,28%	0,02%	27,7 mg/Nm³	134,5 mg/Nm³	1,6 mg/Nm³	18 kg	0,632 kg	1,96 kg	230 V 50 Hz	325 W	7	0,2	électronique	Ø 8 cm (x2) AR et G	Ø 8 cm	✓	✓	oui	multifuoco	180 m³/h	✓	fonte	sans sonde thermostatique	en option	✓	✓	L54 x P52,5 x H109 cm	100 kg	5

*Se reporter aux termes de la garantie
** incompatible avec le mode Energy Saving activé

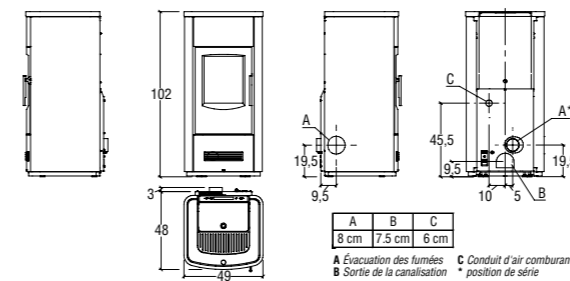
SCHÉMAS TECHNIQUES



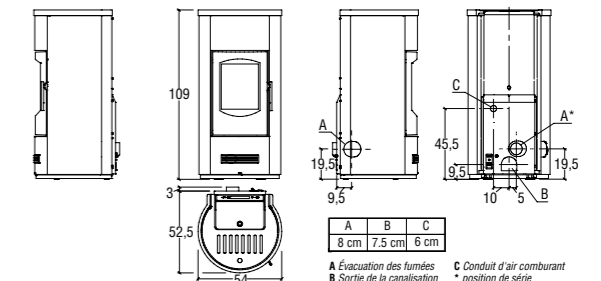
P136 - Réf. : P136BLC



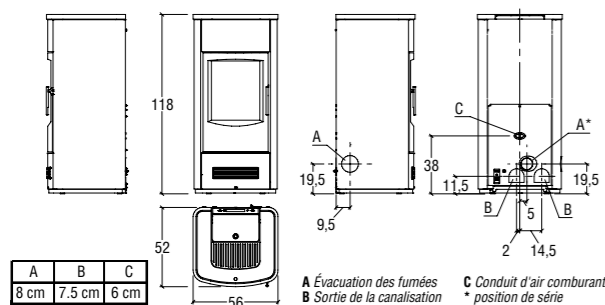
P137 - Réf. : P137BLC



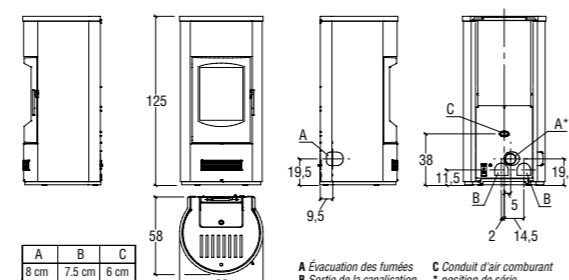
P158 - Réf. : P158BLC



P158T - Réf. : P158TN



P163 - Réf. : P163N



P163T - Réf. : P163TBLC

ESTHÉTIQUE
CONFORT
FACILITÉ

GAMME PREMIUM Line

Les produits 

Bougie puissante
(290 W) facilitant
l'allumage du
granulé.
(380 W pour la série
P963/C/D/M/T)



Modèle présenté : P963T - classe énergie A+



1



2



3



4

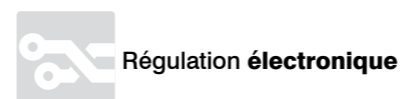


5



6

- 1 Habillages en céramique** permettant une grande variété d'esthétique
- 2 Céramique de très forte épaisseur** pour un confort supplémentaire
- 3 Vitre de porte de grande taille** pour mieux profiter de la flamme
- 4 Télécommande faisant office de thermostat** pour gérer facilement et à distance toutes les fonctions de l'appareil
- 5 Sonde de niveau de remplissage du réservoir** à granulés et alerte sonore automatique sur la télécommande
- 6 Systèmes Multifuoco et DualPower** pour la meilleure distribution d'air chaud du marché



Régulation électronique



Chauffage par convection



Chauffage par rayonnement



PREMIUM Line

BERNA

Puissance nominale..... 11 kW
Rendement 86,7 %
Émission (% CO à 13% O₂)..... 0,02 %
Émission particules..... 15 mg/Nm³
Dimensions L 75 x P 59 x H 142 cm
Classe énergétique..... A+

Couleurs disponibles



multifuoco^{SYSTEM®}





PREMIUM Line

P934

Puissance nominale..... 8,5 kW
Rendement 87,5 %
Émission (% CO à 13% O₂)..... 0,01%
Émission particules..... 20 mg/Nm³
Dimensions L90+25 x P30 x H112 cm
Classe énergétique..... A+

En option, raccordement vertical direct avec conduit concentrique Poujoulat PGI

Couleurs disponibles



multifuoco SYSTEM®





PREMIUM Line

P939

Puissance nominale..... 10,5 kW
Rendement 90,3%
Émission (% CO à 13% O₂)..... 0,01%
Émission particules..... 20 mg/Nm³
Dimensions L105+25 x P32 x H126 cm
Classe énergétique..... A+

En option, raccordement vertical direct avec conduit concentrique Poujoulat PGI

Couleurs disponibles



multifuoco SYSTEM®





PREMIUM Line

P963T

Puissance nominale..... 11,3 kW
 Rendement 90 %
 Émission (% CO à 13% O2)..... 0,011%
 Émission particules..... 10,1 mg/Nm³
 Dimensions L62 x P58 x H125 cm
 Classe énergétique..... A+

Couleurs disponibles



multifuoco SYSTEM®



PREMIUM Line

P963

Puissance nominale..... 11,3 kW
 Rendement 90 %
 Émission (% CO à 13% O2)..... 0,011 %
 Émission particules..... 10,1 mg/Nm³
 Dimensions L57 x P53 x H118 cm
 Classe énergétique..... A+

Couleurs disponibles



multifuoco SYSTEM®



PREMIUM Line

P963C

Puissance nominale..... 11,3 kW
 Rendement 90,00%
 Émission (% CO à 13% O2)..... 0,011%
 Émission particules..... 10,1 mg/Nm³
 Dimensions L65 x P54 x H118 cm
 Classe énergétique..... A+

Couleurs disponibles



multifuoco SYSTEM®



PREMIUM Line

P963D

Puissance nominale..... 11,3 kW
 Rendement 90,00%
 Émission (% CO à 13% O₂)..... 0,011%
 Émission particules..... 10,1 mg/Nm³
 Dimensions L57 x P52 x H117 cm
 Classe énergétique..... A+

Couleurs disponibles



multifuoco^{SYSTEM®}



PREMIUM Line

P963M

Puissance nominale..... 11,3 kW
 Rendement 90,00%
 Émission (% CO à 13% O₂)..... 0,011%
 Émission particules..... 10,1 mg/Nm³
 Dimensions L57 x P53 x H118 cm
 Classe énergétique..... A+

Couleurs disponibles



multifuoco^{SYSTEM®}



PREMIUM Line

P958T

Puissance nominale..... 8,61 kW
 Rendement 89,28%
 Émission (% CO à 13% O₂)..... 0,02%
 Émission particules..... 27,7 mg/Nm³
 Dimensions L54 x P53 x H109 cm
 Classe énergétique..... A+

Couleurs disponibles



multifuoco^{SYSTEM®}



PREMIUM Line

P958

Puissance nominale..... 8,61 kW
 Rendement 89,28%
 Émission (% CO à 13% O₂)..... 0,02%
 Émission particules..... 27,7 mg/Nm³
 Dimensions L51 x P49 x H101 cm
 Classe énergétique..... A⁺

Couleurs disponibles



multifuoco SYSTEM®



PREMIUM Line

P958D

Puissance nominale..... 8,61 kW
 Rendement 89,28%
 Émission (% CO à 13% O₂)..... 0,02%
 Émission particules..... 27,7 mg/Nm³
 Dimensions L49 x P48 x H101 cm
 Classe énergétique..... A⁺

Couleurs disponibles



multifuoco SYSTEM®



PREMIUM Line

P958C

Puissance nominale..... 8,61 kW
 Rendement 89,28%
 Émission (% CO à 13% O₂)..... 0,02%
 Émission particules..... 27,7 mg/Nm³
 Dimensions L 56 x P 49 x H 101 cm
 Classe énergétique..... A⁺

Couleurs disponibles



multifuoco SYSTEM®

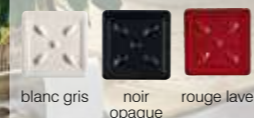


PREMIUM Line

P958M

Puissance nominale..... 8,61 kW
 Rendement 89,28%
 Émission (% CO à 13% O₂)..... 0,02%
 Émission particules..... 27,7 mg/Nm³
 Dimensions L51 x P49 x H101 cm
 Classe énergétique..... A⁺

Couleurs disponibles



multifuoco SYSTEM®



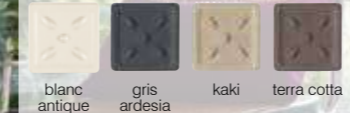


PREMIUM Line

P938

Puissance nominale..... 11,3 kW
 Rendement 90 %
 Émission (% CO à 13% O2)..... 0,011%
 Émission particules..... 10,1 mg/Nm³
 Dimensions L83 x P46 x H125 cm
 Classe énergétique..... A+

Couleurs disponibles



multifuoco SYSTEM®



PREMIUM Line

P937

Puissance nominale..... 11,3 kW
 Rendement 90 %
 Émission (% CO à 13% O2)..... 0,011%
 Émission particules..... 10,1 mg/Nm³
 Dimensions L88 x P46 x H120 cm
 Classe énergétique..... A+

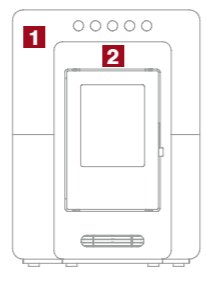
Couleurs disponibles



multifuoco SYSTEM®



Couleurs disponibles
Version bicolore



- 1 poêle 2 entourage de porte
- blanc antique + terra cotta
- blanc antique + kaki
- blanc antique + gris Ardesia
- gris Ardesia + blanc antique



PREMIUM Line

P967F

Puissance nominale..... 10 kW
 Rendement 88 %
 Émission (% CO à 13% O2)..... 0,012 %
 Émission particules..... 19 mg/Nm³
 Dimensions L62.5 x P65 x H140 cm
 Classe énergétique..... A+

Couleurs disponibles



multifuoco SYSTEM®





PREMIUM Line

P971 STUBOTTO

Puissance nominale..... 11 kW
 Rendement 86,70%
 Émission (% CO à 13% O₂)..... 0,020%
 Émission particules..... 15,2 mg/Nm³
 Dimensions L85 x P72 x H146 cm
 Classe énergétique..... A+

Partie centrale



bordeaux terre orient

Dôme



blanc antique

Support acier peinture blanche

multifuoco SYSTEM®



PREMIUM Line

P944

Puissance nominale..... 9,2 kW
 Rendement 85,46%
 Émission (% CO à 13% O₂)..... 0,015%
 Émission particules..... 23 mg/Nm³
 Dimensions L72 x P47 x H79 cm
 Classe énergétique..... A+

Couleurs disponibles



blanc gris bordeaux bruno rame gris fer

multifuoco SYSTEM®



PREMIUM Line

LINE

Puissance nominale..... 9,2 kW
 Rendement 85,46%
 Émission (% CO à 13% O₂)..... 0,015%
 Émission particules..... 23 mg/Nm³
 Dimensions L82 x P50 x H94 cm
 Classe énergétique..... A+

Couleurs disponibles



gris cerato jaune giallo acceso rouge lave terra cotta

multifuoco SYSTEM®



GAMME

PREMIUM Line

DONNÉES TECHNIQUES

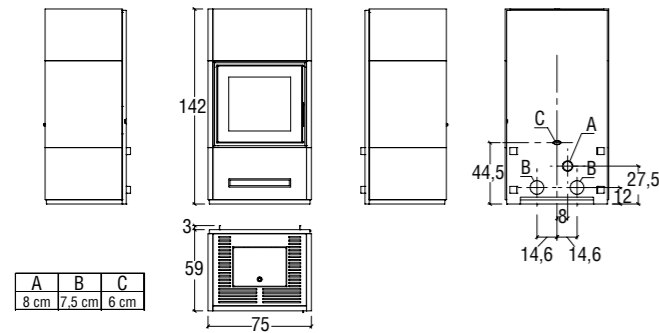
Nom produit	Puissance minimale	Puissance nominale	Rendement	Émission CO à 13% O2	Émission particules	Oxyde d'azote (NOx) à 13% O2 (mg/Nm3)	Composés Organiques Volatiles (COV) à 13% O2	Capacité du réservoir (environ)	Consommation horaire minimum	Consommation horaire maximum	Alimentation électrique	Puissance électrique max absorbée à l'allumage	Etoile Flamme verte	IPEE	Régulation de combustion	Sortie des fumées	Préconisation sortie de fumée	RT 2012 Apport ENR	RT 2012 Chauffage principal	Option connexion air extérieur	Option distribution d'air chaud	Débit max Multifuoco	Natural Mode**	Chambre de combustion	Télécommande	Humidificateur	Chauffage par rayonnement	Chauffage par convection	Dimensions	Poids	Garantie*
BERNA***	3,3 kW	11 kW	86,7 %	0,02 %	15 mg/Nm ³	87 mg/Nm ³	24 mg/Nm ³	60 kg	0,83 kg	2,7 kg	230 V 50 Hz	440 W	6	0,1	électronique	Ø 8 cm	Ø 10 cm à partir de 6,5 m	✓	✓	oui	multifuoco	2 x 220 m ³ /h		fonte	avec sonde thermostatique	de série	✓	✓	L 75 x P 59 x H 142 cm	280 kg	5
P934	4 kW	8,5 kW	87,5 %	0,01%	20 mg/Nm ³	157 mg/Nm ³	2 mg/Nm ³	20 kg	0,6 kg	2 kg	230 V 50 Hz	320 W	7	0,1	électronique	Ø 8 cm (x3) 1AR 1 SUP -1G	Ø 10 cm à partir de 6,5 m	✓	✓	oui	multifuoco	1 x 220 m ³ /h	1	fonte	avec sonde thermostatique	de série	✓	✓	L90+25 x P30 x H112 cm	140 kg	5
P939	4,1 kW	10,5 kW	90,3%	0,01%	20 mg/Nm ³	151 mg/Nm ³	2 mg/Nm ³	30 kg	0,9 kg	2,4 kg	230 V 50 Hz	410 W	7	0,1	électronique	Ø 8 cm (x3) 1 ARD 1LATD-1 SUPD	Ø 10 cm à partir de 6,5 m	✓	✓	oui		2 x 220 m ³ /h	1	fonte	avec sonde thermostatique	de série	✓	✓	L105+25 x P32 x H126 cm	210 kg	5
P963T	3,5 kW	11,3 kW	90 %	0,011%	10,1 mg/Nm ³	124 mg/Nm ³	3,4 mg/Nm ³	30 kg	0,8 kg	2,6 kg	230 V 50 Hz	410 W	7	0,1	électronique	Ø 8 cm	Ø 10 cm à partir de 6,5 m	✓	✓	oui	multifuoco	2 x 220 m ³ /h	1	fonte	avec sonde thermostatique	de série	✓	✓	L62 x P58 x H125 cm	186 kg	5
P963	3,5 kW	11,3 kW	90 %	0,011 %	10,1 mg/Nm ³	124 mg/Nm ³	3,4 mg/Nm ³	30 kg	0,8 kg	2,6 kg	230 V 50 Hz	410 W	7	0,0	électronique	Ø 8 cm	Ø 10 cm à partir de 6,5 m	✓	✓	oui	multifuoco	2 x 220 m ³ /h		fonte	avec sonde thermostatique	de série	✓	✓	L57 x P53 x H118 cm	197 kg	5
P963C	3,5 kW	11,3 kW	90,00%	0,011%	10,1 mg/Nm ³	124 mg/Nm ³	3,4 mg/Nm ³	30 kg	0,8 kg	2,6 kg	230 V 50 Hz	410 W	7	0,0	électronique	Ø 8 cm	Ø 10 cm à partir de 6,5 m	✓	✓	oui	multifuoco	2 x 220 m ³ /h		fonte	avec sonde thermostatique	de série	✓	✓	L65 x P54 x H118 cm	197 kg	5
P963D	3,5 kW	11,3 kW	90,00%	0,011%	10,1 mg/Nm ³	124 mg/Nm ³	3,4 mg/Nm ³	30 kg	0,8 kg	2,6 kg	230 V 50 Hz	410 W	7	0,0	électronique	Ø 8 cm	Ø 10 cm à partir de 6,5 m	✓	✓	oui	multifuoco	2 x 220 m ³ /h		fonte	avec sonde thermostatique	de série	✓	✓	L57 x P52 x H117 cm	197 kg	5
P963M	3,5 kW	11,3 kW	90,00%	0,011%	10,1 mg/Nm ³	124 mg/Nm ³	3,4 mg/Nm ³	30 kg	0,8 kg	2,6 kg	230 V 50 Hz	410 W	7	0,0	électronique	Ø 8 cm	Ø 10 cm à partir de 6,5 m	✓	✓	oui	multifuoco	2 x 220 m ³ /h		fonte	avec sonde thermostatique	de série	✓	✓	L57 x P53 x H118 cm	197 kg	5
P958T	2,75 kW	8,61 kW	89,28%	0,02%	27,7 mg/Nm ³	134,5 mg/Nm ³	1,6 mg/Nm ³	16 kg	0,6 kg	1,96 kg	230 V 50 Hz	330 W	7	0,1	électronique	Ø 8 cm	Ø 8 cm	✓	✓	oui	multifuoco	220 m ³ /h	1	fonte	avec sonde thermostatique	de série	✓	✓	L54 x P53 x H109 cm	140 kg	5
P958	2,75 kW	8,61 kW	89,28%	0,02%	27,7 mg/Nm ³	134,5 mg/Nm ³	1,6 mg/Nm ³	16 kg	0,6 kg	1,96 kg	230 V 50 Hz	330 W	7	0,1	électronique	Ø 8 cm	Ø 8 cm	✓	✓	oui	multifuoco	220 m ³ /h		fonte	avec sonde thermostatique	de série	✓	✓	L51 x P49 x H101 cm	148 kg	5
P958C	2,75 kW	8,61 kW	89,28%	0,02%	27,7 mg/Nm ³	134,5 mg/Nm ³	1,6 mg/Nm ³	16 kg	0,6 kg	1,96 kg	230 V 50 Hz	330 W	7	0,1	électronique	Ø 8 cm	Ø 8 cm	✓	✓	oui	multifuoco	220 m ³ /h		fonte	avec sonde thermostatique	de série	✓	✓	L 56 x P 49 x H 101 cm	148 kg	5
P958D	2,75 kW	8,61 kW	89,28%	0,02%	27,7 mg/Nm ³	134,5 mg/Nm ³	1,6 mg/Nm ³	16 kg	0,6 kg	1,96 kg	230 V 50 Hz	330 W	7	0,1	électronique	Ø 8 cm	Ø 8 cm	✓	✓	oui	multifuoco	220 m ³ /h		fonte	avec sonde thermostatique	de série	✓	✓	L49 x P48 x H101 cm	148 kg	5
P958M	2,75 kW	8,61 kW	89,28%	0,02%	27,7 mg/Nm ³	134,5 mg/Nm ³	1,6 mg/Nm ³	16 kg	0,6 kg	1,96 kg	230 V 50 Hz	330 W	7	0,1	électronique	Ø 8 cm	Ø 8 cm	✓	✓	oui	multifuoco	220 m ³ /h		fonte	avec sonde thermostatique	de série	✓	✓	L51 x P49 x H101 cm	148 kg	5
P937	3,5 kW	11,3 kW	90 %	0,011%	10,1 mg/Nm ³	124 mg/Nm ³	3,4 mg/Nm ³	30 kg	0,8 kg	2,6 kg	230 V 50 Hz	410 W	7	0,0	électronique	Ø 8 cm (x6) 3 AR 1 SUP - 1 G - 1 D	Ø 10 cm à partir de 6,5 m	✓	✓	oui	multifuoco	2 x 220 m ³ /h		fonte	avec sonde thermostatique	de série	✓	✓	L88 x P46 x H120 cm	191 kg	5
P938	3,5 kW	11,3 kW	90 %	0,011%	10,1 mg/Nm ³	124 mg/Nm ³	3,4 mg/Nm ³	30 kg	0,8 kg	2,6 kg	230 V 50 Hz	410 W	7	0,0	électronique	Ø 8 cm (x5) 3 AR 1 G - 1 D	Ø 10 cm à partir de 6,5 m	✓	✓	oui	multifuoco	2 x 220 m ³ /h		fonte	avec sonde thermostatique	non	✓	✓	L83 x P46 x H125 cm	187 kg	5
P967F	4,7 kW	10 kW	88 %	0,012 %	19 mg/Nm ³	154 mg/Nm ³	3 mg/Nm ³	30 kg	1,11 kg	2,36 kg	230 V 50 Hz	320 W		0,1	électronique	Ø 8 cm	Ø 10 cm à partir de 6,5 m	✓	✓	oui	multifuoco	2 x 220 m ³ /h		fonte	avec sonde thermostatique	non	✓	✓	L62,5 x P65 x H140 cm	235 kg	5
P971 STUBOTTO***	3,3 kW	11 kW	86,70%	0,020%	15,2 mg/Nm ³	86,9 mg/Nm ³	23,5 mg/Nm ³	60 kg	0,8 kg	2,7 kg	230 V 50 Hz	310 W	6	0,1	électronique	Ø 8 cm	Ø 10 cm	✓	✓	oui	multifuoco	2 x 220 m ³ /h		fonte	avec sonde thermostatique	non	✓	✓	L85 x P72 x H146 cm	270 kg	5
P944	3,5 kW	9,2 kW	85,46%	0,015%	23 mg/Nm ³	122,2 mg/Nm ³	3,6 mg/Nm ³	18 kg	0,8 kg	2,2 kg	230 V 50 Hz	310 W		0,1	électronique	Ø 8 cm (x2) 1 SUP 1 AR haute	Ø 10 cm à partir de 6,5 m	✓	✓	oui	multifuoco	220 m ³ /h		fonte	avec sonde thermostatique	de série	✓	✓	L72 x P47 x H79 cm	150 kg	5
LINE	2,7 kW	9,2 kW	85,46%	0,015%	23 mg/Nm ³	122,2 mg/Nm ³	3,6 mg/Nm ³	18 kg	0,8 kg	2,2 kg	230 V 50 Hz	310 W		0,1	électronique	Ø 8 cm (x2) 1 SUP 1 AR haute	Ø 10 cm à partir de 6,5 m	✓	✓	oui	multifuoco	220 m ³ /h		fonte	avec sonde thermostatique	de série	✓	✓	L82 x P50 x H94 cm	150 kg	5

*Se reporter aux termes de la garantie
 ** incompatible avec le mode Energy Saving activé
 *** Ces appareils peuvent aussi être réglés en puissance maximum 15 kW

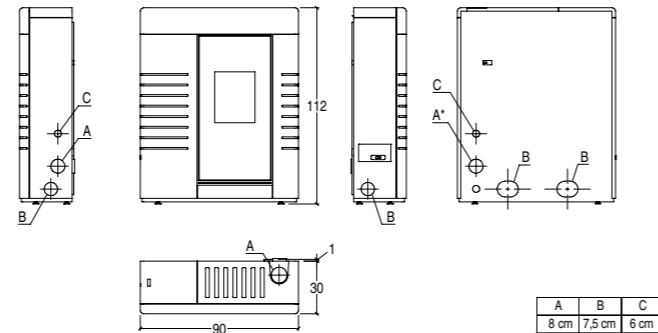
GAMME

PREMIUM Line

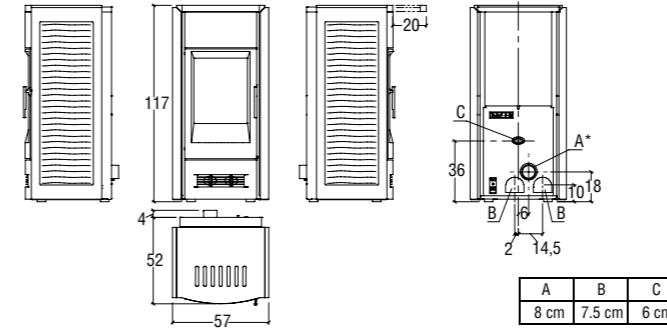
SCHÉMAS TECHNIQUES



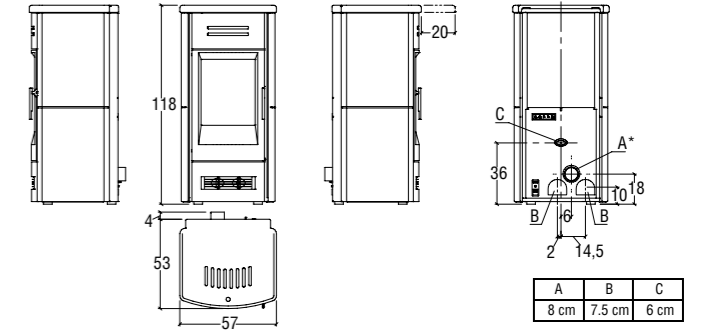
BERNA - Réf. : P06166300



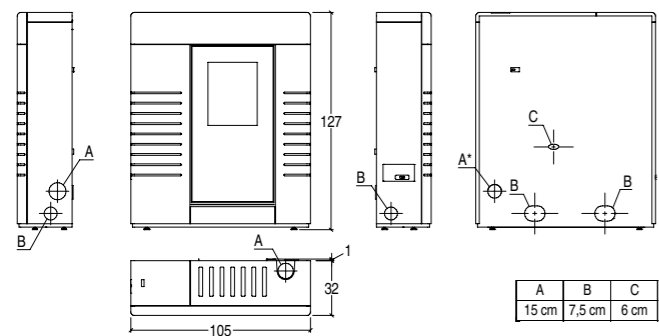
P934 - Réf. : P06199410



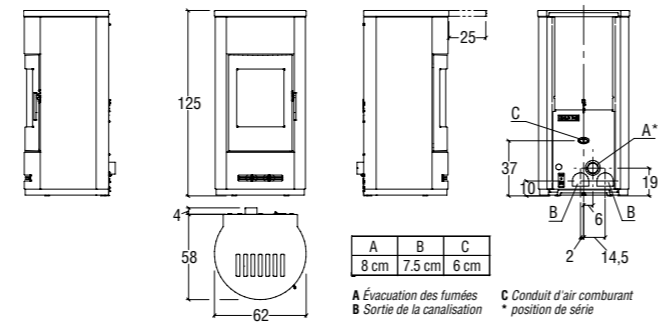
P963D - Réf. : P06049240



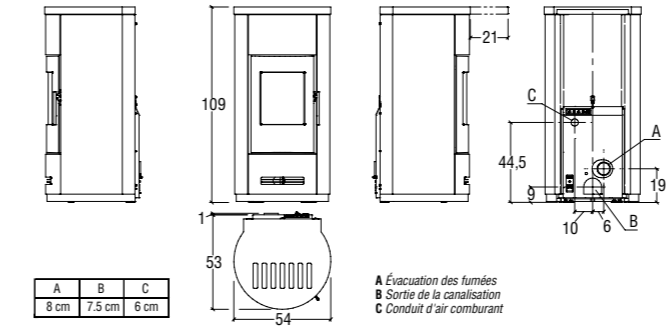
P963M - Réf. : P06047160



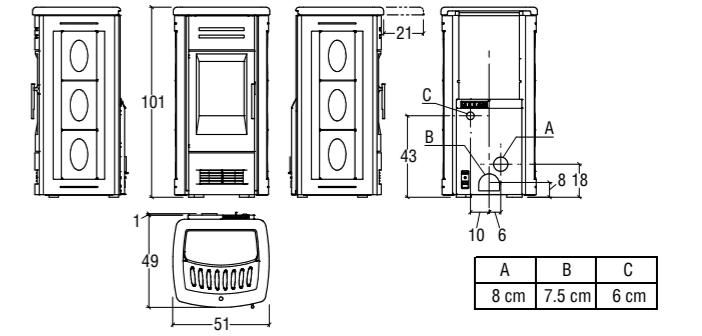
P939 - Réf. : P06168410



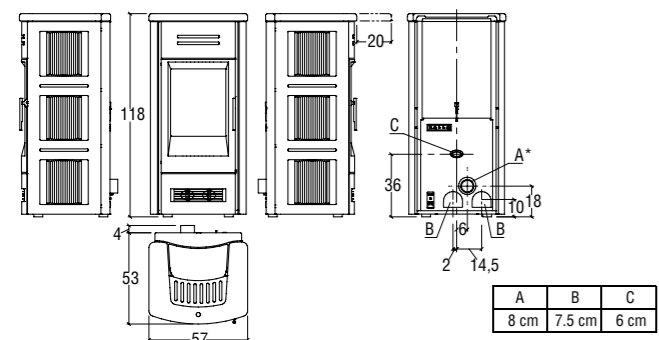
P963T - Réf. : P963T



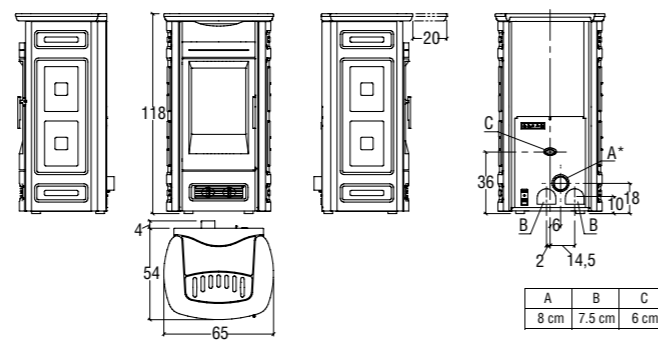
P958T - Réf. : P958T



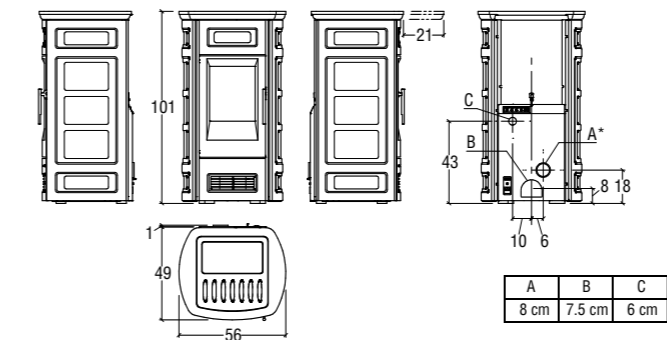
P958 - Réf. : P958



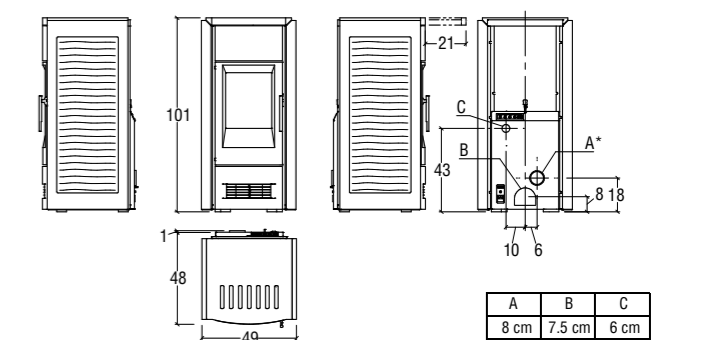
P963 - Réf. : P963



P963C - Réf. : P06046420



P958C - Réf. : P06044820

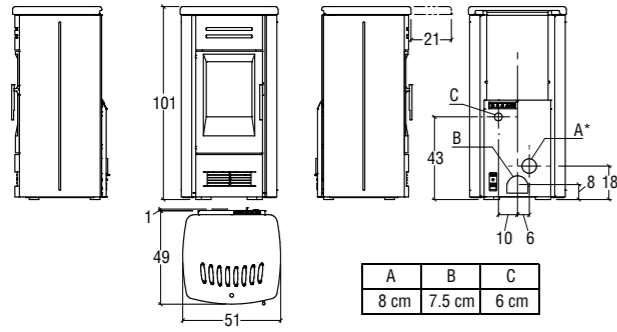


P958D - Réf. : P06048640

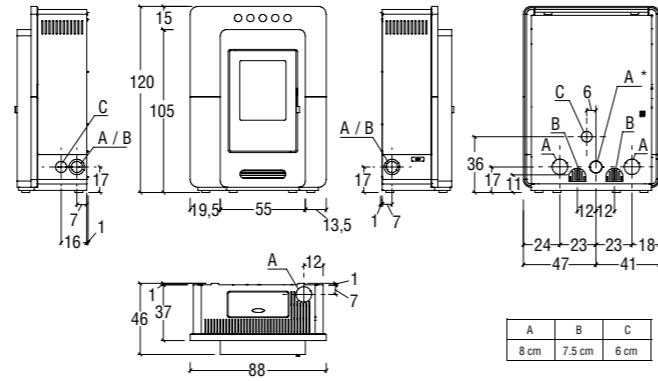
GAMME

PREMIUM Line

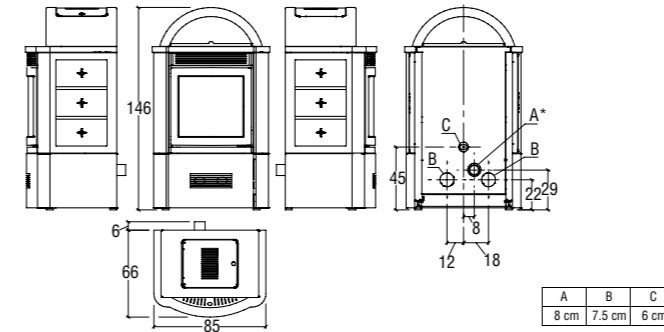
SCHÉMAS TECHNIQUES SUITE



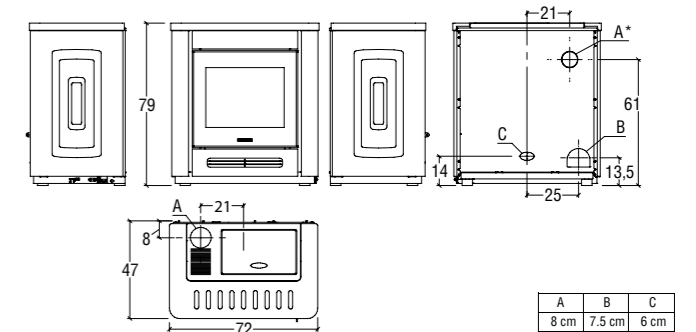
P958M - Réf. : P06045160



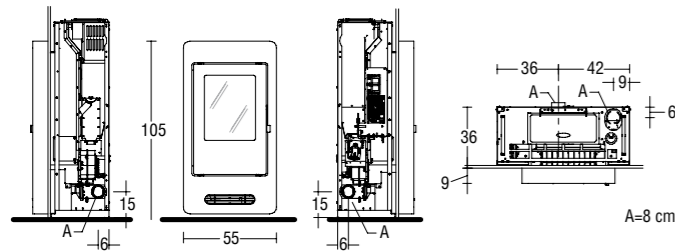
P937 - Réf. : P937



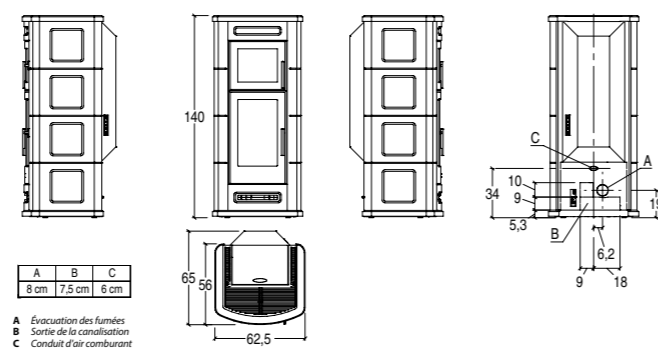
P971 STUBOTTO - Réf. : P971



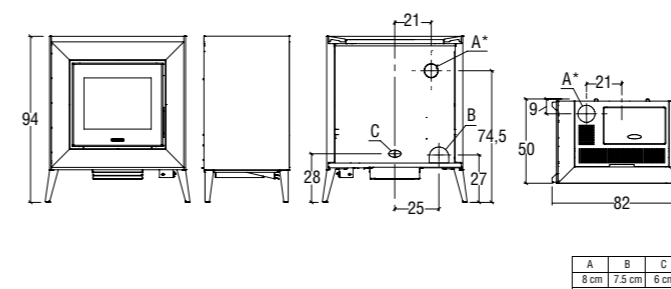
P944 - Réf. : P944



P938 - Réf. : P06070640



P967F - Réf. : P06167300



LINE - Réf. : PLINE

PERFORMANCE
DESIGN
TECHNOLOGIE

GAMME PRESTIGE Line

de **10 kW** à **12 kW**
avec un rendement jusqu'à **94%**

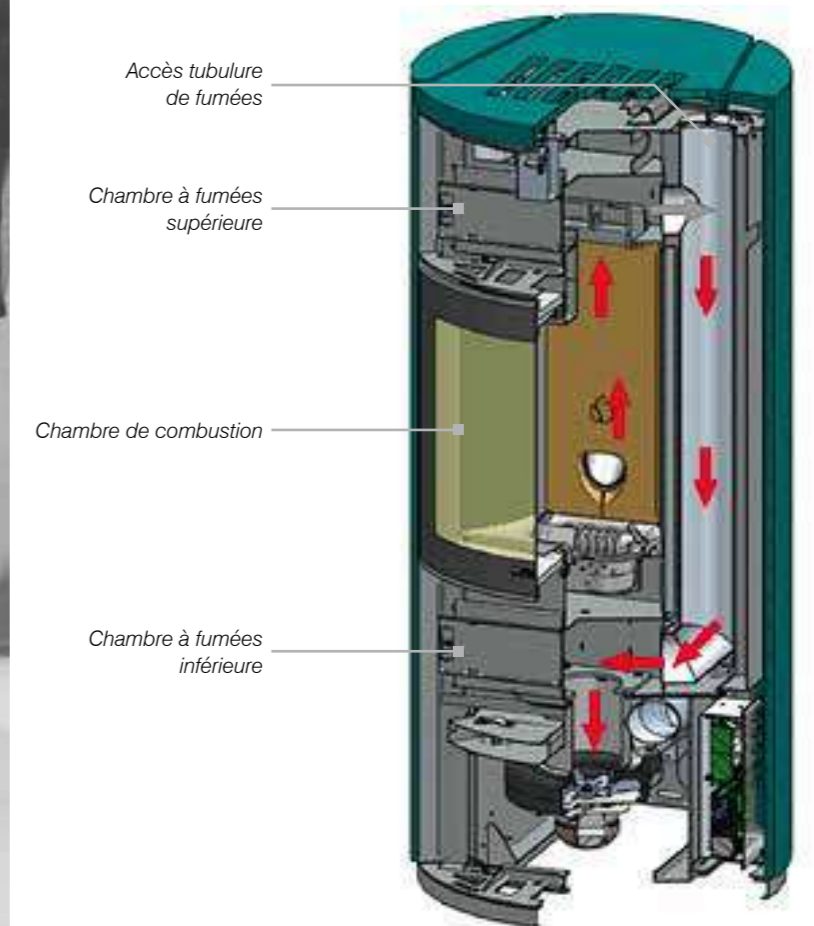
Les produits **+**

Bougie la plus puissante du marché
(380 W), pour un allumage encore plus rapide et économe en électricité.

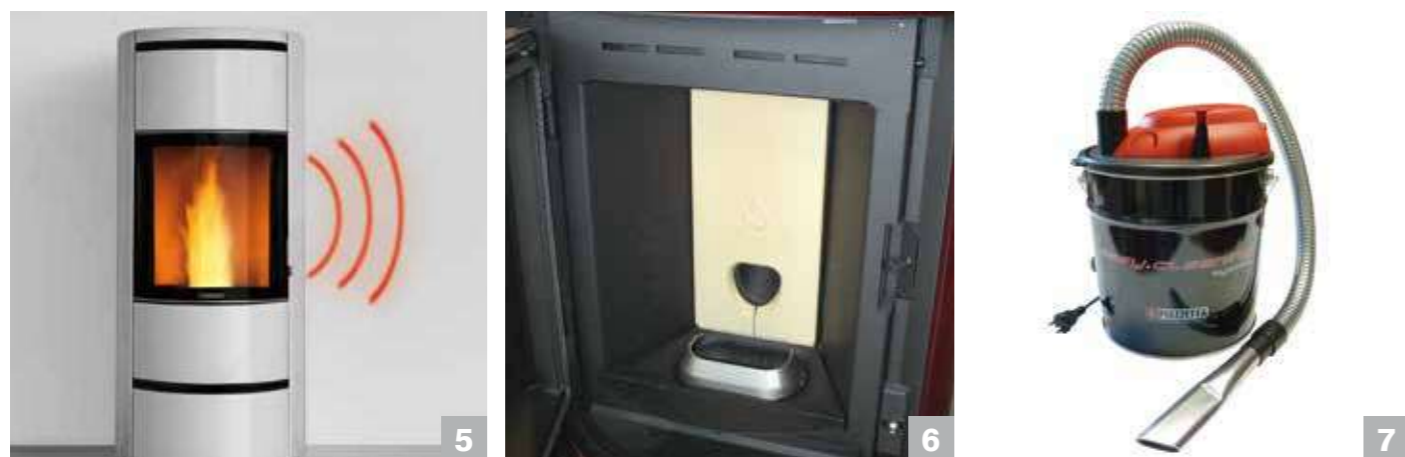
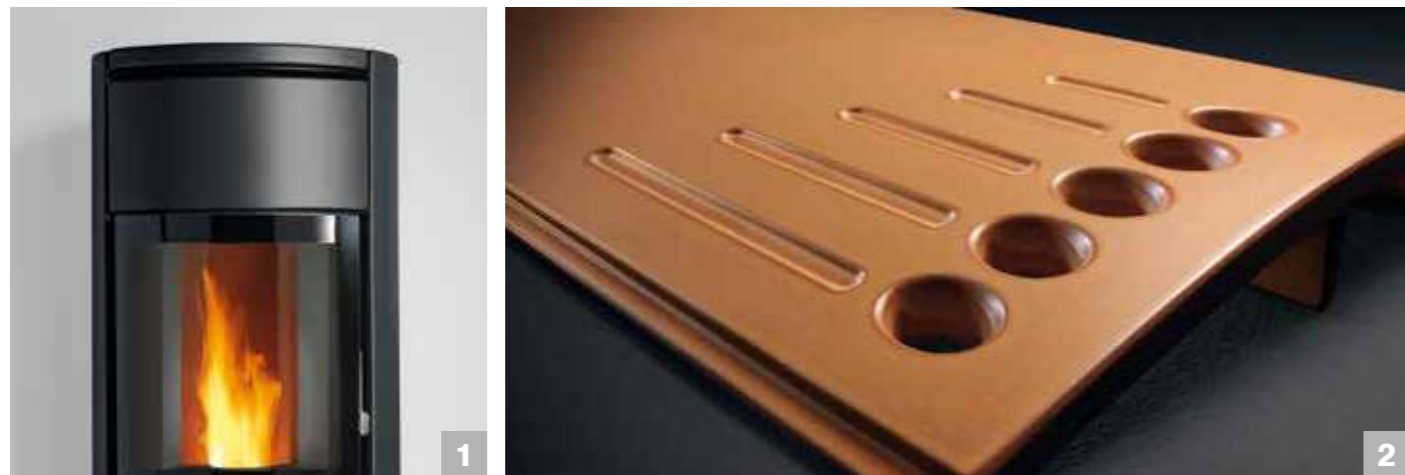


La gamme la plus performante du marché, jusqu'à 94% de rendement, et une puissance réglable de 10 à 12 kW. Réglage de votre appareil effectué par votre installateur en fonction de vos besoins et de vos souhaits.

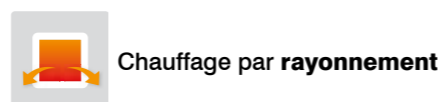
Chambre de combustion avec circulation d'air révolutionnaire permettant de récupérer la température des fumées pour améliorer la performance.



Modèle présenté : P943M - classe énergie A+



- 1 **Qualité, design et souci du détail** font de cette gamme la plus vendue de la marque Piazzetta
- 2 Important **choix de coloris et de formes** pour une intégration dans tous les styles d'intérieur
- 3 **Défecteur en céramique Aluker** pour des performances accrues de votre appareil
- 4 **Vitre parmi les plus grandes du marché** pour un spectacle sur la flamme et un plaisir encore plus grands
- 5 **Diffusion douce de la chaleur** grâce à la céramique de forte épaisseur, à la circulation des fumées, combinées à la convection par le bas avec le système Multifuoco
- 6 **Brasero en fonte intégré à la chambre de combustion** pour ne plus rien manquer de la vision de la flamme
- 7 **Entretien très facile avec l'aspirateur easy cleaner** livré systématiquement avec l'appareil



PRESTIGE Line

P943M

Puissance nominale..... 11 kW
 Rendement 92 %
 Émission (% CO à 13% O₂)..... 0,007 %
 Émission particules..... 20 mg/Nm³
 Dimensions L 54 x P 57 x H 132 cm
 Classe énergétique..... A⁺

Couleurs disponibles



multifuoco SYSTEM®





PRESTIGE Line

P943

Puissance nominale..... 11 kW
Rendement 92 %
Émission (% CO à 13% O₂)..... 0,007 %
Émission particules..... 20 mg/Nm³
Dimensions L57 x P58 x H133 cm
Classe énergétique..... A+

Couleurs disponibles



multifuoco SYSTEM®



PRESTIGE Line

P980

Puissance nominale..... 11 kW
Rendement 92 %
Émission (% CO à 13% O₂)..... 0,007 %
Émission particules..... 20 mg/Nm³
Dimensions L55 x P50 x H132 cm
Classe énergétique..... A+

Couleurs disponibles



multifuoco SYSTEM®



GAMME

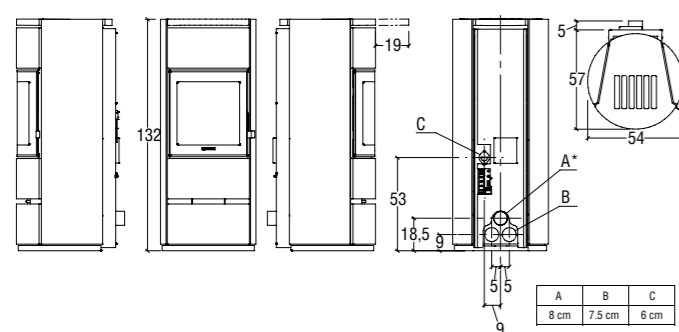
PRESTIGE Line

DONNÉES TECHNIQUES

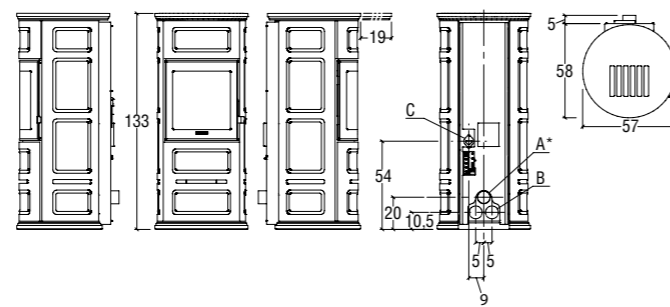
Nom produit	Puissance minimale	Puissance nominale	Rendement	Émission CO à 13% O2	Émission particules	Oxyde d'azote (NOx) à 13% O2 (mg/Nm³)	Composés Organiques Volatiles (COV) à 13% O2	Capacité du réservoir (environ)	Consommation horaire minimum	Consommation horaire maximum	Alimentation électrique	Puissance électrique max absorbée à l'allumage	Etoile Flamme verte	IPEE	Régulation de combustion	Sortie des fumées	Préconisation sortie de fumée	RT 2012 Apport ENR	RT 2012 Chauffage principal	Option connexion air extérieur	Option distribution d'air chaud	Débit max Multifuoco	Natural Mode**	Chambre de combustion	Télécommande	Humidificateur	Chauffage par rayonnement	Chauffage par convection	Dimensions	Poids	Garantie*
P943M	4,1 kW	11 kW	92 %	0,007 %	20 mg/Nm³	135 mg/Nm³	1 mg/Nm³	20 kg	0,96 kg	2,49 kg	230 V 50 Hz	410 W	7	0,1	électronique	Ø 8 cm	Ø 10 cm à partir de 7 m	✓	✓	oui	multifuoco	2 x 220 m³/h	✓	Aluker	avec sonde thermostatique	de série	✓	✓	L 54 x P 57 x H 132 cm	202 kg	5
P943	4,1 kW	11 kW	92 %	0,007 %	20 mg/Nm³	135 mg/Nm³	1 mg/Nm³	20 kg	0,96 kg	2,49 kg	230 V 50 Hz	410 W	7	0,1	électronique	Ø 8 cm	Ø 10 cm à partir de 7 m	✓	✓	oui	multifuoco	2 x 220 m³/h	✓	Aluker	avec sonde thermostatique	de série	✓	✓	L57 x P58 x H133 cm	202 kg	5
P980	4,1 kW	11 kW	92 %	0,007 %	20 mg/Nm³	135 mg/Nm³	1 mg/Nm³	20 kg	0,96 kg	2,49 kg	230 V 50 Hz	410 W	7	0,1	électronique	Ø 8 cm	Ø 10 cm à partir de 7 m	✓	✓	oui	multifuoco	2 x 220 m³/h	✓	Aluker	avec sonde thermostatique	de série	✓	✓	L55 x P50 x H132 cm	207 kg	5

*Se reporter aux termes de la garantie
** incompatible avec le mode Energy Saving activé

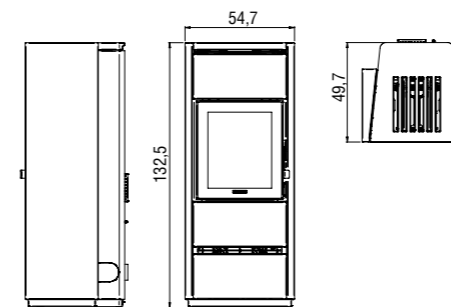
SCHÉMAS TECHNIQUES



P943M - Réf. : P943



P943 - Réf. : P06056550



P980 - Réf. : P980

GAMME INSERTS

Pour un plus large choix d'habillages, consultez nos catalogues cheminées



Kalliope

Habillage en coffrage insert IP68x49



Montero

Habillage en coffrage insert IP78x58

Kéva

Habillage en coffrage **insert IP78x68**



CM4

cadre métallique

Habillage en coffrage **insert MP938**

Présenté avec kit réhausse



Midland

Habillage en coffrage **insert IP78x58**





Essen

Habillage (céramique)
en coffrage **insert IP68X49**

*Modèle compatible avec insert IP68x49 et IP7
sans tiroir et insert MP973*

Couleurs disponibles



blanc gris bruno rame jaune giallo acceso rouge lave



Easy

Habillage (céramique)
en coffrage **insert IP68x49**

*Modèle compatible avec inserts
IP68x49 et IP7 avec et sans tiroir
IP78x58 et IP9 avec et sans tiroir
IP78x68 et IP11 avec et sans tiroir
et avec insert MP973*

Couleurs disponibles



gris fer moka

INSERTS

GAMME IP



INSERT

IP68x49

Puissance nominale..... 7,3 kW
 Rendement 85,20%
 Émission (% CO à 13% O₂)..... 0,020%
 Émission particules..... 20 mg/Nm³
 Dimensions L 68 x P 49+45 x H 49 cm
 Classe énergétique..... A+

multifuoco SYSTEM®



INSERT

IP78x58

Puissance nominale..... 9 kW
 Rendement 85,12%
 Émission (% CO à 13% O₂)..... 0,010%
 Émission particules..... 22,4 mg/Nm³
 Dimensions L 78 x P 55+50 x H 58 cm
 Classe énergétique..... A+

multifuoco SYSTEM®



INSERT

IP78x68

Puissance nominale..... 11 kW
 Rendement 85,30%
 Émission (% CO à 13% O₂)..... 0,01%
 Émission particules..... 16,4 mg/Nm³
 Dimensions L 78 x P 55+50 x H 68 cm
 Classe énergétique..... A+

multifuoco SYSTEM®



Couleurs disponibles



gris fer rouge lave

Dresda

Habillage (céramique)
 en coffrage **insert IP68x49**

Modèle compatible avec insert IP68x49 et IP7
 avec tiroir



Boîtier de contrôle filaire déporté pour IP7/9/11
(pas de télécommande avec ces modèles)

INSERTS

GAMME IP

INSERTS

GAMME MP



INSERT IP7

Puissance nominale..... 7 kW
Rendement 87,4%
Émission (% CO à 13% O₂)..... 0,005%
Émission particules..... 20 mg/Nm³
Dimensions L 68 x P 49+40 x H 49 cm
Classe énergétique..... A⁺



INSERT MP938

Puissance nominale..... 11,3 kW
Rendement 90 %
Émission (% CO à 13% O₂)..... 0,011%
Émission particules..... 10,1 mg/Nm³
Dimensions L83 x P46 x H125 cm
Classe énergétique..... A⁺

multifuoco SYSTEM®



INSERT IP9

Puissance nominale..... 9 kW
Rendement 87,3%
Émission (% CO à 13% O₂)..... 0,009%
Émission particules..... 18 mg/Nm³
Dimensions L 78 x P 55+45 x H 58 cm
Classe énergétique..... A⁺



INSERT MP970

Puissance nominale..... 11 kW
Rendement 86,70%
Émission (% CO à 13% O₂)..... 0,020%
Émission particules..... 15,2 mg/Nm³
Dimensions L86 x P65 x H139 cm
Classe énergétique..... A⁺

multifuoco SYSTEM®



INSERT IP11

Puissance nominale..... 11 kW
Rendement 87,3%
Émission (% CO à 13% O₂)..... 0,01%
Émission particules..... 19 mg/Nm³
Dimensions L 78 x P 55+45 x H 68 cm
Classe énergétique..... A⁺



INSERT MP973

Puissance nominale..... 11 kW
Rendement 86,70%
Émission (% CO à 13% O₂)..... 0,02%
Émission particules..... 15,2 mg/Nm³
Dimensions L83 x P57 x H152 cm
Classe énergétique..... A⁺

multifuoco SYSTEM®



GAMME INSERTS

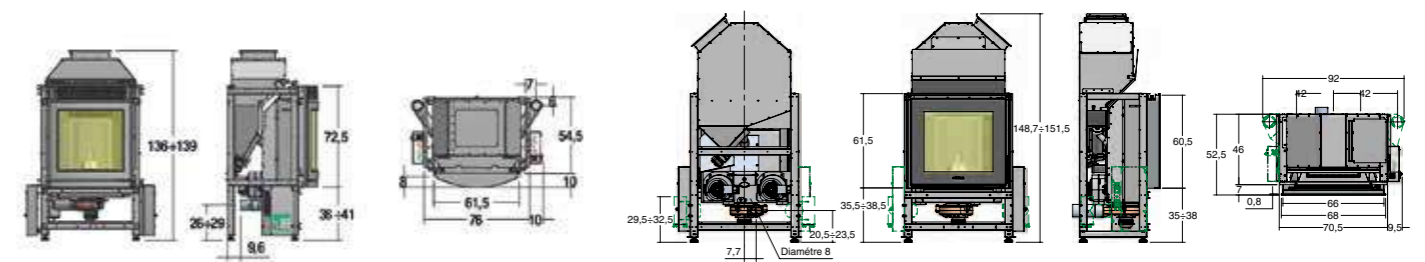
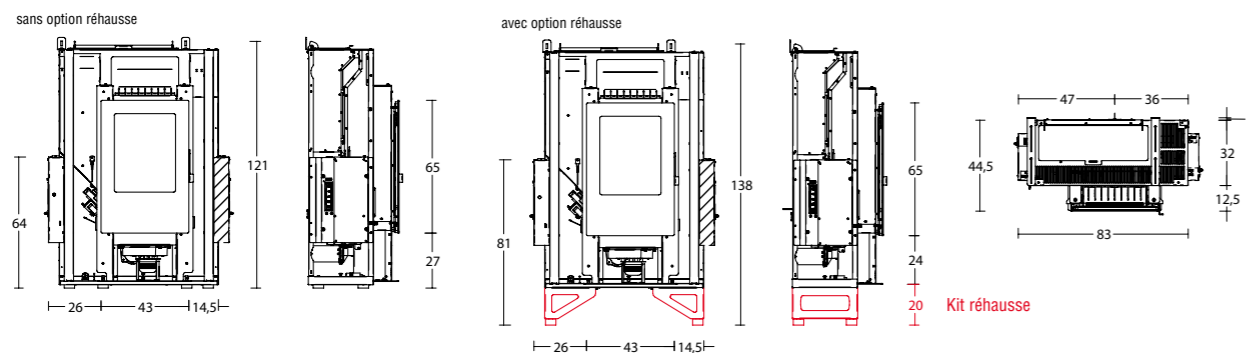
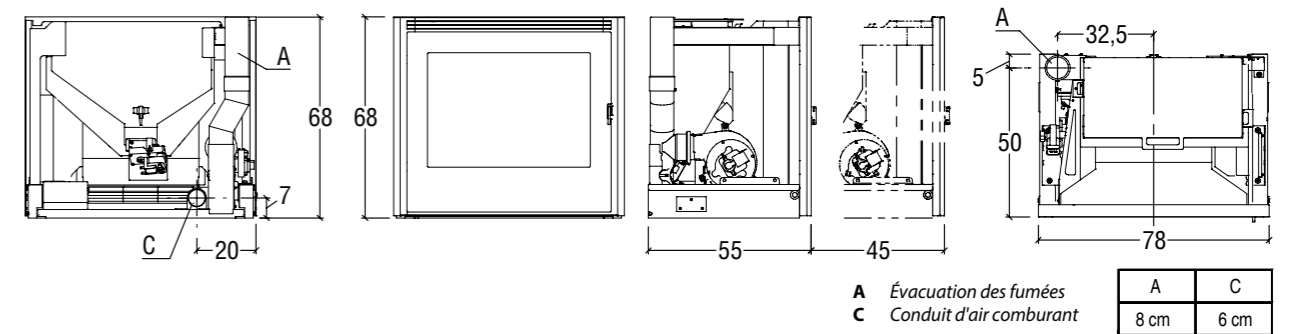
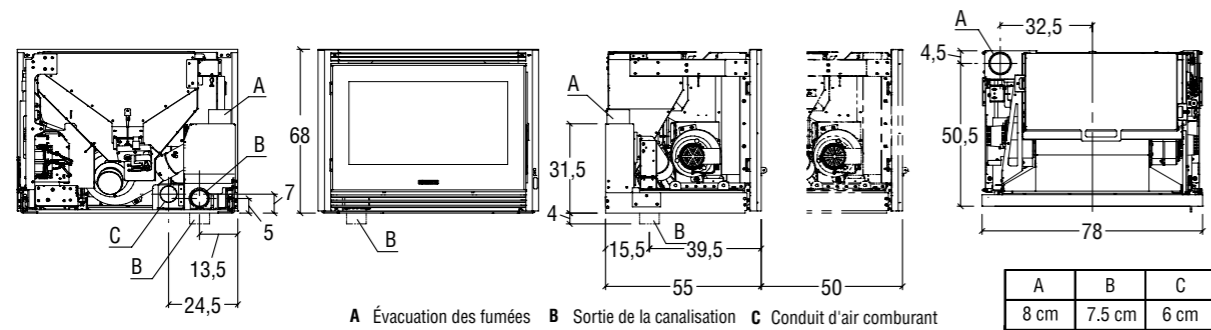
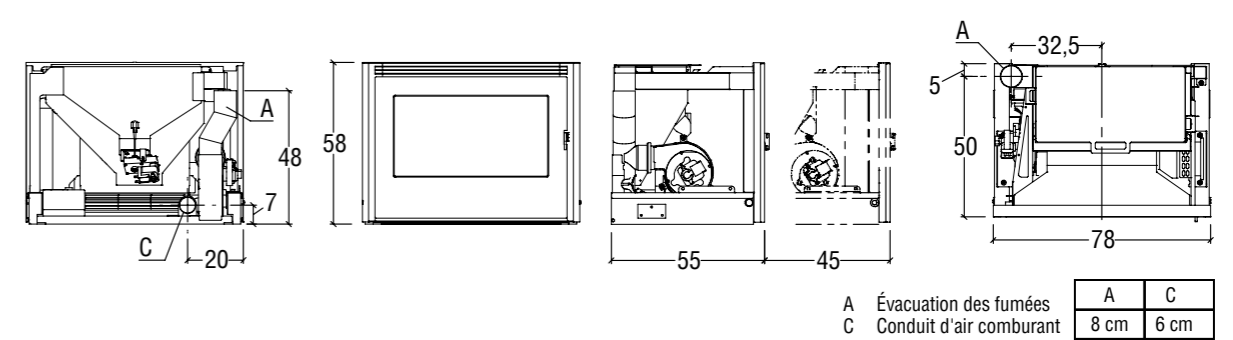
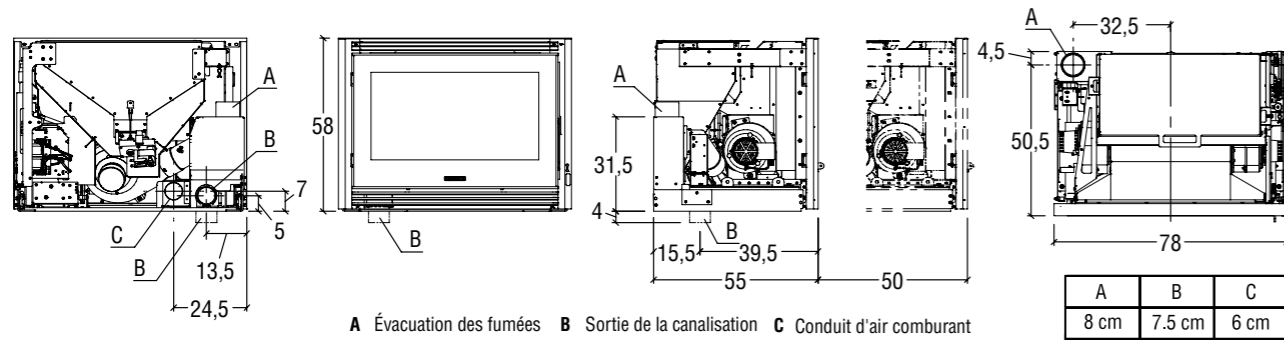
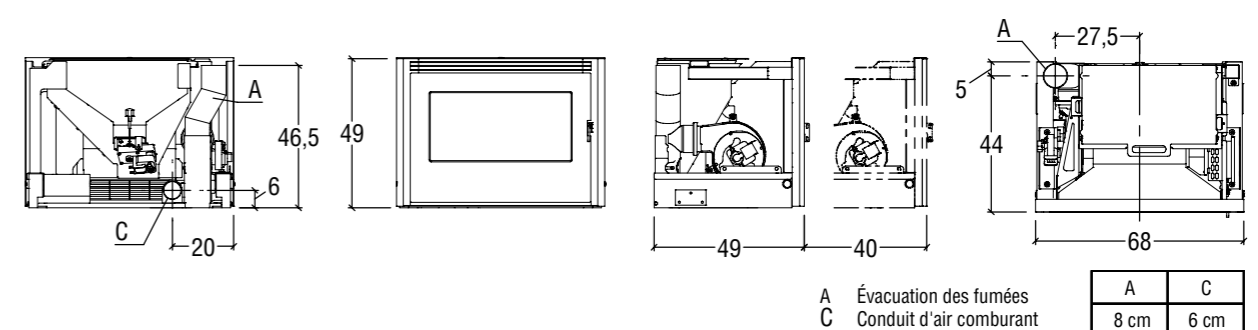
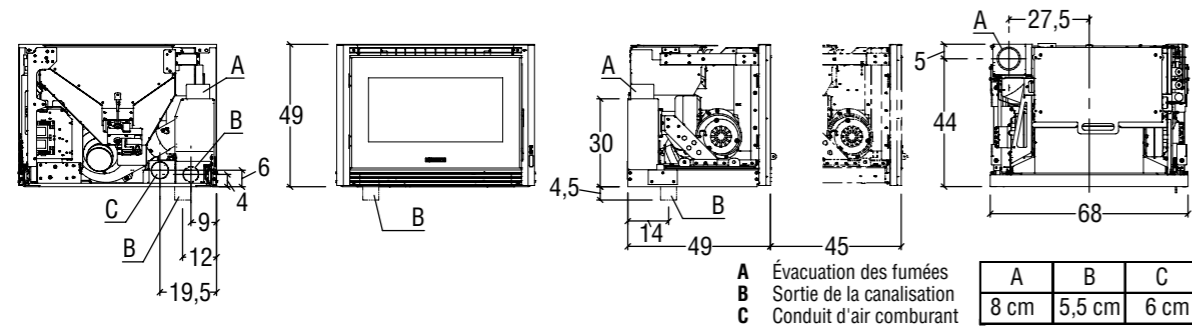
DONNÉES TECHNIQUES

Nom produit	Puissance minimale	Puissance nominale	Rendement	Émission CO à 13% O2	Émission particules	Oxyde d'azote (NOx) à 13% O2 (mg/Nm³)	Composés Organiques Volatiles (COV) à 13% O2	Capacité du réservoir (environ)	Consommation horaire minimum	Consommation horaire maximum	Alimentation électrique	Puissance électrique max absorbée à l'allumage	Etoile Flamme verte	IPEE	Régulation de combustion	Sortie des fumées	Préconisation sortie de fumée	RT 2012 Apport ENR	RT 2012 Chauffage principal	Option connexion air extérieur	Option distribution d'air chaud	Débit max Multifuoco	Chambre de combustion	Télécommande (option)	Humidificateur	Chauffage par rayonnement	Chauffage par convection	Dimensions	Poids	Garantie*
IP68x49	2,5 kW	7,3 kW	85,20%	0,020%	20 mg/Nm³	101 mg/Nm³	8 mg/Nm³	8 kg	0,6 kg	3 kg	230 V 50 Hz	320 W		0,1	électronique	Ø 8 cm	Ø 10 cm à partir de 5 m	✓	✓	oui	multifuoco	2 x 110 m³/h Ø 55	fonte	avec sonde thermostatique	non	✓	✓	L 68 x P 49+45 x H 49 cm	115 kg	5
IP78x58	3,2 kW	9 kW	85,12%	0,010%	22,4 mg/Nm³	165,8 mg/Nm³	2,7 mg/Nm³	13 kg	0,8 kg	2,1 kg	230 V 50 Hz	320 W		0,1	électronique	Ø 8 cm	Ø 10 cm à partir de 5 m	✓	✓	oui	multifuoco	2 x 220 m³/h	fonte	avec sonde thermostatique	non	✓	✓	L 78 x P 55+50 x H 58 cm	120 kg	5
IP78x68	3,4 kW	11 kW	85,30%	0,01%	16,4 mg/Nm³	99,2 mg/Nm³	6,3 mg/Nm³	22 kg	0,9 kg	2,7 kg	230 V 50 Hz	320 W		0,1	électronique	Ø 8 cm	Ø 10 cm à partir de 5 m	✓	✓	oui	multifuoco	2 x 220 m³/h	fonte	avec sonde thermostatique	non	✓	✓	L 78 x P 55+50 x H 68 cm	150 kg	5
IP7	3,5 kW	7 kW	87,4%	0,005%	20 mg/Nm³	143 mg/Nm³	4 mg/Nm³	8 kg	0,8 kg	1,7 kg	230 V 50 Hz	305 W	6	0,1	électronique	Ø 8 cm	Ø 10 cm à partir de 5 m	✓	✓	oui		125 m³/h	fonte		non	✓	✓	L 68 x P 49+40 x H 49 cm	100 kg	5
IP9	4,5 kW	9 kW	87,3%	0,009%	18 mg/Nm³	133 mg/Nm³	5 mg/Nm³	13 kg	0,8 kg	2,1 kg	230 V 50 Hz	400 W	6	0,1	électronique	Ø 8 cm	Ø 10 cm à partir de 5 m	✓	✓	oui		150 m³/h	fonte		non	✓	✓	L 78 x P 55+45 x H 58 cm	140 kg	5
IP11	4,6 kW	11 kW	87,3%	0,01%	19 mg/Nm³	127 mg/Nm³	2 mg/Nm³	22 kg	1,09 kg	2,6 kg	230 V 50 Hz	410 W	7	0,1	électronique	Ø 8 cm	Ø 10 cm à partir de 5 m	✓	✓	oui		150 m³/h	fonte		non	✓	✓	L 78 x P 55+45 x H 68 cm	150 kg	5
MP938	3,5 kW	11,3 kW	90 %	0,011%	10,1 mg/Nm³	124 mg/Nm³	3,4 mg/Nm³	30 kg	0,8 kg	2,6 kg	230 V 50 Hz	410 W	7	0,0	électronique	Ø 8 cm (x5) 3 AR 1 G - 1 D	Ø 10 cm à partir de 6,5 m	✓	✓		multifuoco	2 x 220 m³/h	fonte	avec sonde thermostatique	non	✓	✓	L83 x P46 x H125 cm	137 kg	5
MP970	3,3 kW	11 kW	86,70%	0,020%	15,2 mg/Nm³	86,9 mg/Nm³	23,5 mg/Nm³	60 kg	0,8 kg	2,7 kg	230 V 50 Hz	430 W	6	0,1	électronique	Ø 8 cm (x3) AR et LAT D-G	Ø 10 cm	✓	✓	oui	multifuoco	2 x 220 m³/h	fonte	avec sonde thermostatique	non	✓	✓	L86 x P65 x H139 cm	180 kg	5
MP973	3,3 kW	11 kW	86,70%	0,02%	15,2 mg/Nm³	86,9 mg/Nm³	23,5 mg/Nm³	60 kg	0,8 kg	2,7 kg	230 V 50 Hz	430 W	6	0,1	électronique	Ø 8 cm (x3) AR et LAT D-G	Ø 10 cm	✓	✓	oui	multifuoco	2 x 220 m³/h	fonte	avec sonde thermostatique	non	✓	✓	L83 x P57 x H152 cm	180 kg	5

*Se reporter aux termes de la garantie
** Ces appareils peuvent aussi être réglés en puissance maximum 15 kW

GAMME INSERTS

DONNÉES TECHNIQUES



CHARGEMENT DES GRANULÉS

MP938 - MP970 - MP973

ACCESSOIRES & GRILLES

IP68x49 - IP78x58 - IP78x68 / IP7 - IP9 - IP11

Pour les **interventions techniques et chargement des granulés**, il est obligatoire de prévoir des trappes d'accès à gauche et à droite du coffrage, en respectant les dimensions indiquées ci-dessous

Le boîtier de contrôle et l'accès chargement des granulés peuvent se positionner à droite ou à gauche



Côté droit du coffrage

Porte d'accès boîtier de contrôle et chargement granulés (fournie en option).
148,4 x 56,7 mm : ext huisserie | Réversible avec huisserie en acier | Finition laqué blanc



Boîtier de contrôle déporté pour IP7/9/11

Côté gauche du coffrage

Trappe d'accès service non fournie
Largeur : 55 cm - Hauteur : 80 cm



	KIT RÉHAUSSE			KIT RÉSERVOIR À GRANULÉS SUPPLÉMENTAIRE	
	Largeur	Profondeur	Hauteur	Frontale - Capacité (réserve incluse)	Latérale - Capacité (réserve incluse)
IP68x49	62 cm	40 cm	38 cm	35 kg	45 kg
IP78x58	72 cm	45 cm	38 cm	42 kg	52 kg
IP78x68	72 cm	45 cm	38 cm	51 kg	61 kg
IP7	62 cm	40 cm	38 cm	35 kg	45 kg
IP9	72 cm	45 cm	38 cm	42 kg	52 kg
IP11	72 cm	45 cm	38 cm	51 kg	61 kg



Option **trappe de chargement** pour insert MP973



Option **kit de chargement** pour insert MP938 capacité environ 18 kg



Cadre de finition pour MP938



Grille blanche 9x9 cm



Grille blanche 25x12 cm



Bouche acier aspect inox brut 23x6 cm



Bouche acier aspect inox brut 44x6 cm



Nettoyant FILA PS/87 pour entretien habillages céramique



Z.I. de Lhérat - 63310 RANDAN - FRANCE
www.seguin.fr - contact@seguin.fr



Votre vendeur conseil :